

Produktblad

Radiomottagare - SEL2641R433-XPL

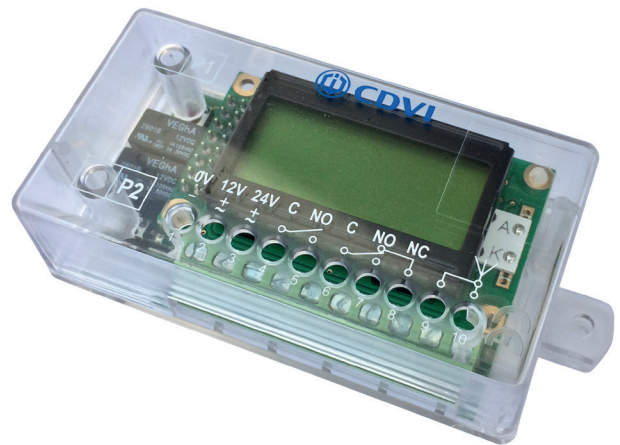
Produktbeskrivning

Radiomottagaren sitter monterad i en genomskinlig dosa, den passar perfekt för att styra dörrautomatiker, jalousier eller lås.

Radiomottagaren har två programmerbara reläutgångar, som kan programmeras som puls, växlande eller tidsstyrning och har plats för 100 sändare.

Radiomottagaren har en LCD-display vilket gör att programmeringen blir väldigt enkel.

Vid behov så finns det möjlighet att göra en backup på minnet (SEL2641-MXPL), samt att öka räckvidden på radiosändarna med hjälp av en extern antenn (SEA433).



All the information contained within this document (pictures, drawings, features, specifications and dimensions) could be perceptibly different and can be changed without prior notice.

Funktioner

- Två reläutgångar (1 NO och 1 NO/NC)
- Enkel att programmera
- Kryptering: KeeLoq® Rolling Code
- Kan programmeras som puls, växlande och tid
- Lagrar upp till 100 sändare



IP20



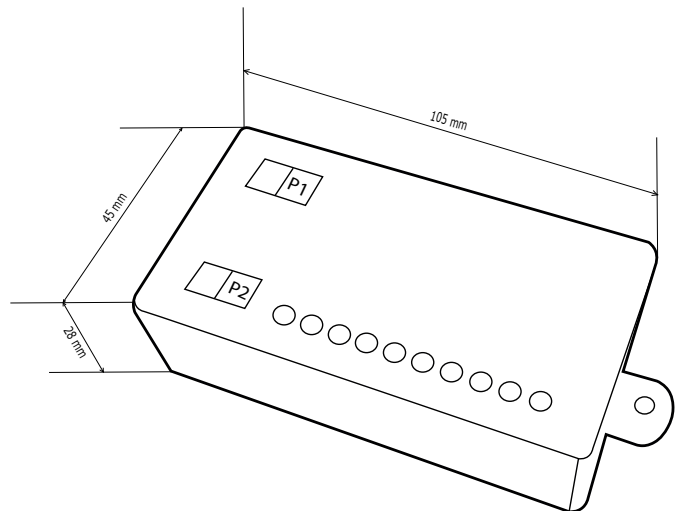
-20°C till +70°C



RoHS

Teknisk information

Utgångar: Två reläutgångar (1 NO och 1 NO/NC)
Max belastning: 24VA
Funktioner: Puls, växlande eller tid (1s-24t:59m)
Antal sändare: 100 sändare
LCD-display för programmering: Ja
Inbyggt EEPROM-minne: Ja
Ingång för extern antenn: Ja
Känslighet: -115dBm
Ingångsimpedans: 50 Ohm
Frekvens: 433.92 MHz
Radiotyp: Superheterodyn
Kryptering: KeeLoq® Rolling Code
Moduleringar: AM/ASK
Kodkombinationer: 2⁶⁴
Dimensioner (L x B x H): 105 x 45 x 28mm
Spänningsmatning: 12 eller 24Vac/dc
Strömförbrukning: 90mA
Kapslingsklass: IP20
Temperaturområde: -20°C till +70°C



Tillbehör



SEA433
Extern antenn



SEL2641-MXPL
Backupminne till
radiomottagare