

Motorspel för slaggrindar



MOTORSPEL MT



MOTORSPEL MT1H



MOTORSPEL MK2



MOTORSPEL MK2H



MOTORSPEL M10

Vår filosofi må vara enkel, ”Att utveckla och tillverka förstklassig drivutrustning för installation på grindar, portar och bommar.” Efter denna enkla devis har vi tillverkat motorspel för slaggrindar i över 35 år och kanske är det inte så konstigt att våra motorspel öppnar och stänger 100 000-tals grindar i arktisk kyla såväl som i extremt ökenklimat. Vi kommer aldrig att tumma på kvaliteten och det är därför dessa motorspel återfinns på platser som kräver hög säkerhet och tillförlitlighet så som Riksbanken, kriminalvårdsanstalter, hamnar, flygplatser och industrier världen över.

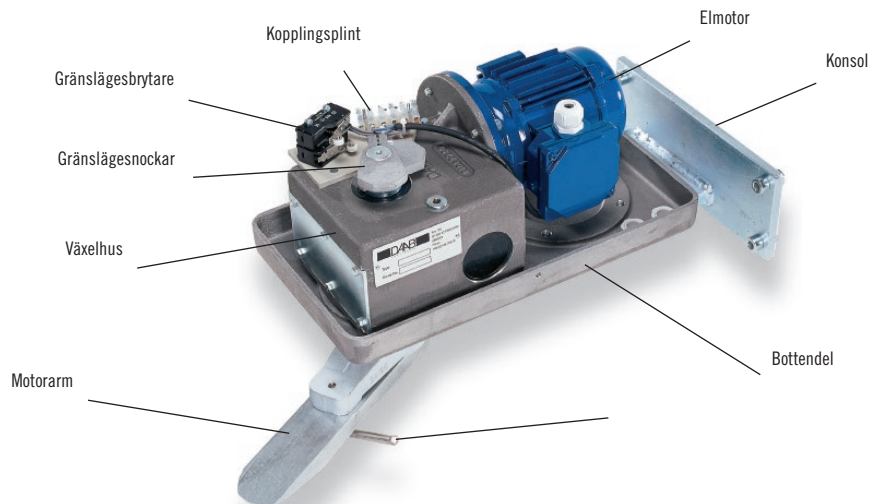
DAAB motorspel kan fås med olika hastigheter anpassade till storleken på grinden. Motorspelen är självhämmande vilket innebär att man inte kan öppna eller stänga grinden manuellt utan att frikoppla motorarmen. Frikopplingsanordningen är en lättmanövrerad T-skruv som är läsbar. Tack vare en mängd olika konsoler och armsystem kan vi erbjuda en lösning för varje grind, oavsett om det är en standardlösning eller en ren specialvariant. Motorspel från FAAC – kvalitet och omtanke i varje detalj.

FAAC

www.faac.se

MOTORSPEL MT OCH MT1H

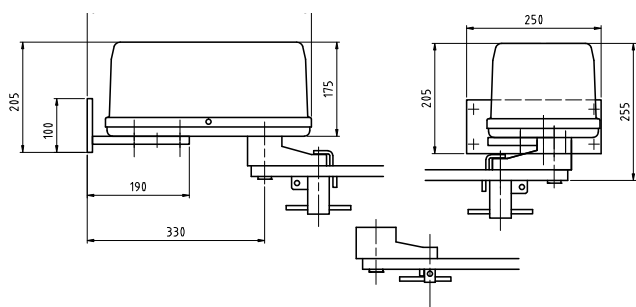
MT och MT1H användes för grindar upp till 3500 mm/grindflygel och 300 kg/grindflygel. För andra applikationer, konsultera FAAC. Elmotor finns för 1 eller 3-fas samt 230 eller 400 Volt. Dubbel snäckväxel typ DAAB MT. Växelhuset är tillverkat i aluminium. **Snäckväxel:** Snäckhjulen är tillverkade i specialbrons och bearbetade i maskiner med hög noggrannhet och god stabilitet. Alla axlar är lagrade i, för ändamålet, väl dimensionerade kullager. Växeln är självhämmande och fylld med ett syntetiskt smörjmedel som klarar temperaturer ner till - 45°C.



MOTOREFFEKT kW**	VARVTAL r/min	STRÖM A	UTVÄXLING i	UTGÅENDE VARVTAL r/min	VRIDMOMENT Nm	ÖPPNINGSTID sek*
0,25	1400	0,45	750	1,90	550	16
0,25	2800	0,45	750	3,80	275	8

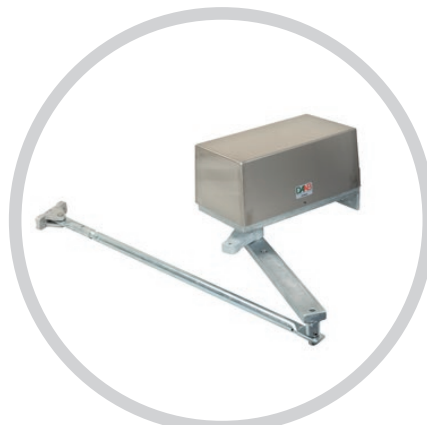
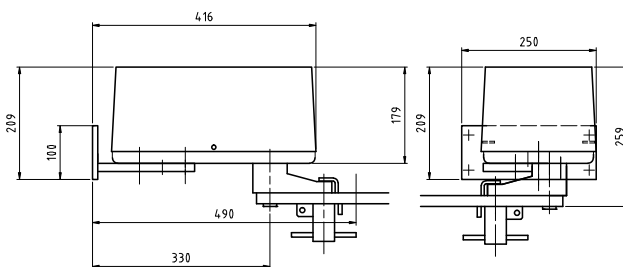
*) Öppningstiderna gäller standardarmar där motorarmen roterar ca 200° under öppning/stängning. **) Gäller vid 3-fas, 400 Volt.

MOTORSPEL MT



Bottendel i silumin, kåpa av plast.

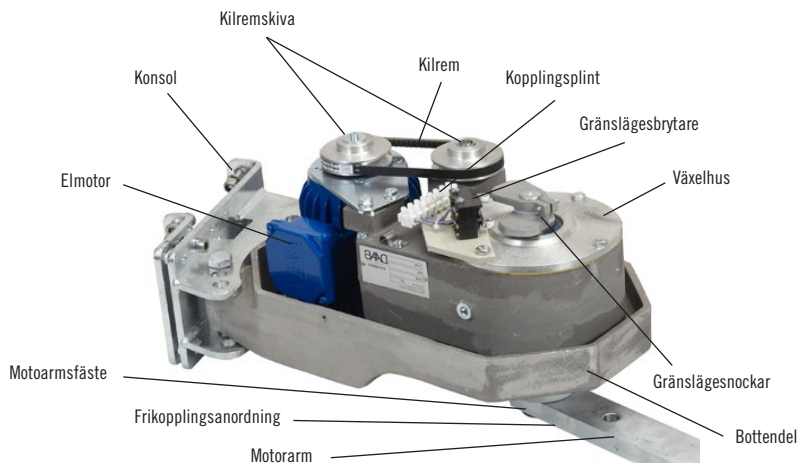
MOTORSPEL MT1H



Bottendel av varmförzinkat stål, kåpa i rostfritt stål.

MOTORSPEL MK2 OCH MK2H

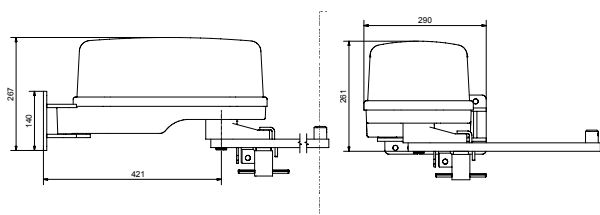
MK2 och MK2H används för grindar upp till 6000 mm/grindflygel och 500 kg/grindflygel. För andra applikationer, konsultera FAAC. Elmotor finns för 1 eller 3-fas samt 230, 400 eller 500 Volt. Dubbel snäckväxel typ DAAB MK. Växelhuset är tillverkat i aluminium. **Snäckväxel:** Snäckhjulen är tillverkade i specialbrons och bearbetade i maskiner med hög noggrannhet och god stabilitet. Alla axlar är lagrade i, för ändamålet, väl dimensionerade kullager. Växeln är självhämmande och fylld med ett syntetiskt smörjmedel som klarar temperaturer ner till -45°C.



ELMOTORNS REMSKIVA mm	MOTOREFFEKT kw**	VARVTAL r/min	STRÖM A	UTVÄXLING i	UTGÅENDE VARVTAL r/min	VRIDMOMENT Nm	ÖPPNINGSTID sek*
40	0,37	1400	0,93	1400	1,00	1600	30
50	0,37	1400	0,93	1150	1,25	1275	24
71	0,37	1400	0,93	800	1,77	900	17
100	0,37	1400	0,93	570	2,49	650	12
125	0,37	1400	0,93	450	3,12	510	9
140	0,37	1400	0,93	400	3,49	450	8

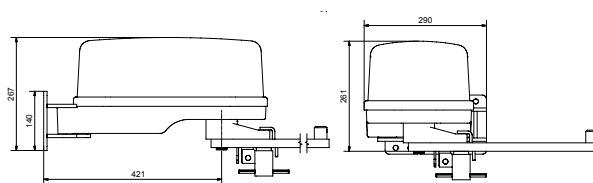
*) Öppningstiderna gäller standardarmar där motorarmen roterar ca 200° under öppning/stängning. **) Gäller vid 3-fas, 400 Volt.

MOTORSPEL MK2



Bottendel i silumin, kåpa av plast.

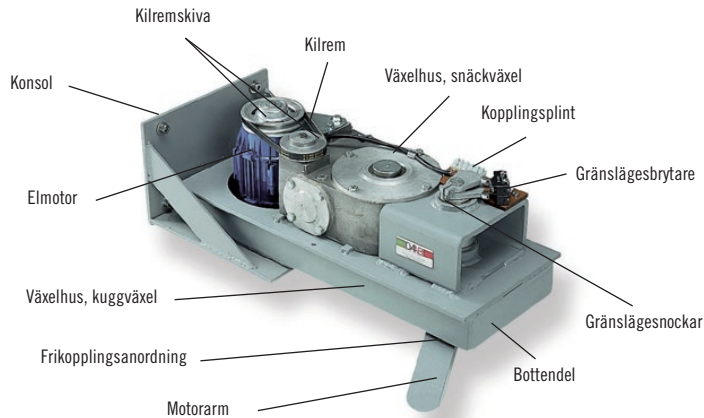
MOTORSPEL MK2H



Bottendel i silumin, kåpa i rostfritt stål.

MOTORSPEL M10

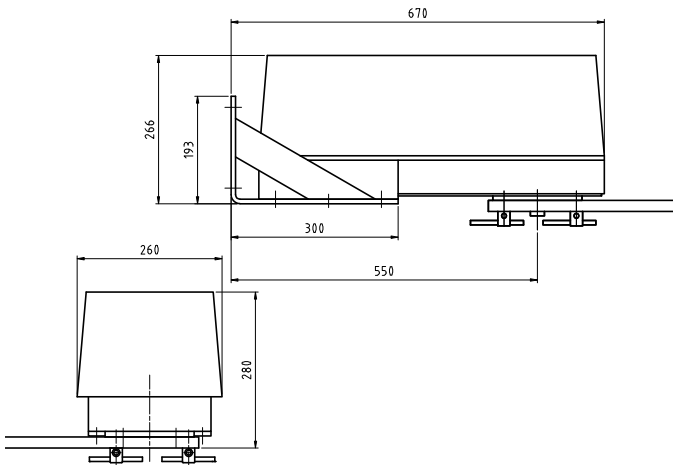
M10 används för grindar upp till 12000 mm/grindflygel och 1500 kg/grindflygel. För andra applikationer, konsultera FAAC. Elmotor finns för 1 eller 3-fas samt 230, 400 eller 500 Volt. Dubbel snäckväxel typ DAAB M10. Växelhuset är tillverkat i aluminium. **Snäckväxel:** Snäckhjulen är tillverkade i specialbrons och bearbetade i maskiner med hög noggrannhet och god stabilitet. Alla axlar är lagrade i, för ändamålet, väl dimensionerade kullager. Växeln är självhämmande och fylld med ett syntetiskt smörjmedel som klarar temperaturer ner till - 45°C.



ELMOTORS REMSKIVA mm	MOTOREFFEKT kw**	VARVTAL r/min	STRÖM A	UTVÄXLING i	UTGÅENDE VARVTAL r/min	VRIDMÖMENT Nm	ÖPPNINGSTID sek*
40	0,37	1400	0,93	2650	0,53	2600	56
50	0,37	1400	0,93	2100	0,66	2100	45
71	0,37	1400	0,93	1500	0,94	1500	32
100	0,37	1400	0,93	1050	1,33	1065	23
125	0,37	1400	0,93	850	1,66	850	18
140	0,37	1400	0,93	750	1,85	760	16

*) Öppningstiderna gäller standardarmar där motorarmen roterar ca 200° under öppning/stängning. **) Gäller vid 3-fas, 400 V.

MOTORSPEL M10



Bottendel av varmförzinkat stål, kåpa i rostfritt stål.

FAAC

FAAC NORDIC AB

BOX 125, SE-284 22 PERSTORP TEL. +46 (0)435 77 95 00 FAX +46 (0)435 77 95 29 info@faac.se

www.faac.se