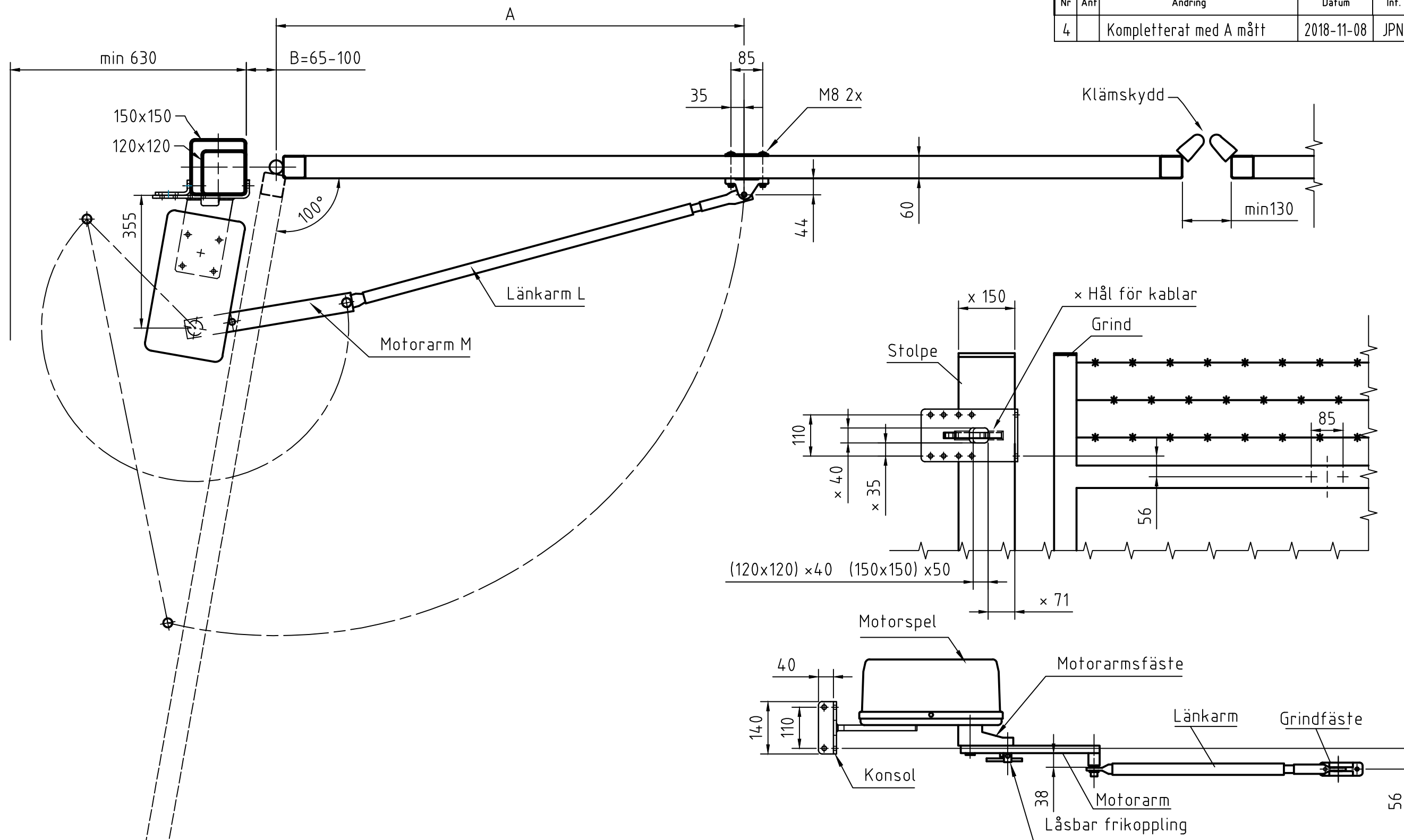


This is an assembly drawing only FAAC cannot guarantee that all details are shown correctly and in scale, only stated measurements should be treated as correct.

Nr	Ant	Ändring	Datum	Inf.	Godk.
4		Kompletterat med A mått	2018-11-08	JPN	



Grindbredd	M c/c	L c/c	A	A	A
dubbelflyglig			B=65	B=80	B=100
-3000	410	500	634	619	599
3000-5000	410	1100	1264	1249	1229
5000-7000	410	1500	1673	1658	1638

Det.nr	Ant.	Benämning			Material	Mod.nr ämne	Anmärkning		
Konstr.	Ritad	Kop.	Kontr.	Stand.	Godk.	Skala	Ersätter	Ersatt av	
SA	SA					1:10			
						Slaggrind 100° öppning		Mont	Datum
						Motorospel typ DAAB MT		M42160	2006-09-26
								4	