



## PORT- & GRINDAUTOMATION FÖR VILLOR

NORDISKT SORTIMENT

# Vi har levererat fler än 68.000 motoriseringar sedan 1974

Det är 70% av samtliga motoriseringar i Norden!



FAAC Nordic utvecklar och tillverkar sedan början på 70-talet motoriseringar för portar, grindar och bommar. Fram till 2009 gjordes detta i ett annat namn - DAAB, främst kända för sina högklassiga produkter avsedda för industriellt bruk.

The FAAC Group, med huvudkontor i Bologna, Italien, är marknadsledande inom öppnings- och styrautomatik för portar, grindar och dörrar och finns representerade i ett 70-tal länder över hela världen. I Sverige är våra produkter sedan länge kända för sin kvalitet och funktion. I denna broschyr presenterar vi de grindöppnare som vi testat och i mer än 10 år nu levererat till våra Nordiska kunder. Vi vet med andra ord att de klarar vårt lite tuffare klimat, dessa öppnare är ett urval av FAACs breda standardsortimentet - vårt Nordiska sortiment. Behovet av drivutrustning för grindar, portar och bommar i Europa och övriga världen är stort och bara ökar, så även här i Sverige, inte minst drivet av ett ökat säkerhetstänkande. Vi är övertygade om att vårt breda sortiment för motoriseringar av villagrindar innehåller något för de flestas önskemål och applikationer.

- > 68.000 levererade motoriseringar sedan 1974
- Produkter anpassade för nordiskt klimat
- Lager och tillverkning i Perstorp sedan 1974
- Teknisk utveckling/support i Perstorp sedan 1974
- Tillverkning i Italien sedan 1965
- FAAC har levererat > 2 miljoner motoriseringar för villabruk sedan 1965



# Översikt av våra motoralternativ

## För garageport, slag- och skjutgrindar

### PAKETLÖSNINGAR/KIT

\* Avser öppningstid för en typisk grindapplikation

Produkt	Bladstorlek	Öppningstid*	Motortyp	Spänning	Se sidan
FAAC Handy Kit, slaggrind	1,8 m	19 s	Elektromekanisk - EM	24 V	► 4
FAAC Trendy Kit, slaggrind	2,3 m	19 s	Elektromekanisk - EM	24 V	► 5
FAAC Energy Kit, slaggrind	2,0 m	15 s	Elektromekanisk - EM	24 V	► 6
FAAC Cyclo Kit, skjutgrind	400 kg	13 s	Elektromekanisk - EM	24 V	► 7

### SLAGGRINDAR

\* Avser öppningstid för en typisk grindapplikation

Produkt	Bladstorlek	Öppningstid*	Motortyp	Spänning	Se sidan
FAAC S418	1,8 m	19 s	Elektromekanisk - EM	24 V	► 8
FAAC 413	2,3 m	19 s	Elektromekanisk - EM	24 V	► 9
FAAC 390	1,8 m	24 s	Elektromekanisk - EM	230 V	► 9
FAAC 391	2,0 m	15 s	Elektromekanisk - EM	24 V	► 10
FAAC 422 PED.CBC	1,2 m	8 s	Elektrohydraulisk - EH	230 V	► 10
FAAC 400 CBAC	2,2 m	18 s	Elektrohydraulisk - EH	230 V	► 11
FAAC 415L LS	4 m	25 s	Elektromekanisk - EM	24 V	► 11
DAAB MT	3,5 m	8 s	Elektromekanisk - EM	230/400 V	► 12-13
DAAB MK2	6 m	12 s	Elektromekanisk - EM	230/400 V	► 12-13
DAAB MK10	10 m	12 s	Elektromekanisk - EM	400 V	► 12-13
FAAC 770N Underjordisk	2 m	17 s	Elektromekanisk - EM	24 V	► 14
FAAC S800H ENC Underjordisk	2 m	12 s	Elektrohydraulisk - EH	24 V	► 14

### SKJUTGRINDAR

\* Avser öppningshastighet för en typisk grindapplikation

Produkt	Bladstorlek	Öppningshastighet*	Motortyp	Spänning	Se sidan
FAAC C721	400 kg	18 m/min	Elektromekanisk - EM	24 V	► 15
FAAC 844 ER Z16	800 kg	9,5 m/min	Elektromekanisk - EM	230 V	► 15
FAAC 844 R 3PH	1000 kg	9,5 m/min	Elektromekanisk - EM	400 V	► 15

### GARAGEPORTAR

\* Avser öppningshastighet för en typisk garageapplikation

Produkt	Max drivkraft	Öppningshastighet*	Motortyp	Spänning	Se sidan
FAAC Dolphin D600	600 N	3,8 - 6,6 m/min	Elektromekanisk - EM	24 V	► 16
FAAC Dolphin D700HS	700 N	3,8 - 12 m/min	Elektromekanisk - EM	24 V	► 16
FAAC Dolphin D1000	1000 N	3,8 - 6,6 m/min	Elektromekanisk - EM	24 V	► 16

Ovan är generella rekommendationer och riktlinjer för de vanligast förekommande grindarna i Norden. För t.ex. höga, tunga eller klädda och vindutsatta grindar så ber vi er att alltid konsultera oss för att hitta rätt lösning. I extrema väderförhållanden rekommenderar vi dock alltid att grinden tillfälligt låses fast mekaniskt.

För tillbehör, se sidorna 17-18



## Paketlösning: Handy Kit

Den enkla lösningen för er villagrind, max 1,8 m

Prisvärt alternativ med en enkel universal skruvfästning som ger många olika infästningsmöjligheter. Modern design gör att Handy Kit passar många olika grindapplikationer.

Motorn har integrerade mekaniska stopp i "Öppen" och "Stängd" position.



HANDY KIT Paketlösning

För mer information om övriga produkter och tillbehör i FAAC Nordics sortiment, besök oss på internet; [www.faac.se](http://www.faac.se)

### HANDY KIT PAKETLÖSNING

Art. nr 012747

2 st Motorer FAAC S418.



1 st Styrautomation E024S.



1 st Radiomottagare.



2 st Handsändare  
Typ 2-kanals.



1 st Fotocell, sändare/mottagare.



För optimerad och säker installation se resp. bruksanvisning på: [www.faac.se](http://www.faac.se)



## Paketlösning: Trendy Kit

En lite mer sofistikerad lösning för er villagrind, max 2,3 m

Den mest sålda motoriseringen för villagrindar. Motor och styrning anpassad för högfrekvent användning. Hög säkerhet med nyckel-frikoppling för eventuella spänningsbortfall.

Motorn har integrerade mekaniska stopp i "Öppen" och "Stängd" position.



TRENDY KIT Paketlösning

För mer information om övriga produkter och tillbehör i FAAC Nordics sortiment, besök oss på internet; [www.faac.se](http://www.faac.se)

### TRENDY KIT PAKETLÖSNING

Art. nr 012785

2 st Motorer FAAC 413.



1 st Styrautomation E024S.



1 st Radiomottagare.



2 st Handsändare  
Typ 2-kanals.



1 st Fotocell, sändare/mottagare.



För optimerad och säker installation se resp. bruksanvisning på: [www.faac.se](http://www.faac.se)



## Paketlösning: Energy Kit

Lösning för montage på större pelare och stolpar  
max. 2,0 m

Motoriseringen för den pampiga villan med de stora granitstolparna!  
Tack vare sitt armsystem är detta lösningen för de lite större stolparna.  
Kompakt format gör att motorn gömmer sig bra bakom stolparna.

Motorn har integrerade mekaniska stopp i "Öppen" och "Stängd" position.



ENERGY KIT Paketlösning

För mer information om övriga produkter och tillbehör i FAAC  
Nordics sortiment, besök oss på internet; [www.faac.se](http://www.faac.se)

### ENERGY KIT PAKETLÖSNING

Art. nr 012751

2 st Motorer FAAC 391

1 st master (med inbyggd styrautomatik)  
och 1 st slave utan styrautomatik, styrs av  
mastern.



1 st Radiomottagare.



2 st Handsändare  
Typ 2-kanals.



1 st Fotocell, sändare/mottagare.



För optimerad och säker installation se resp. bruksanvisning på: [www.faac.se](http://www.faac.se)



## Paketlösning: Cyclo Kit

En skjutgrindslösning för villabruk, max 400 kg

Allra senaste 24V-teknologin, nu även för skjutgrindar. Nydesignat motorpaket med styrningen inbyggd i motorenheten. Trendig design som passar alla typer av skjutgrindsapplikationer. Motorn är av patenterad typ för kompakt design och med induktiva gränslägen.



CYCLO KIT Paketlösning

För mer information om övriga produkter och tillbehör i FAAC Nordics sortiment, besök oss på internet; [www.faac.se](http://www.faac.se)

### CYCLO KIT PAKETLÖSNING

Art. nr 012794

1 st Motor FAAC C721  
Inbyggd styrautomatik.



1 st Radiomottagare.



4 m Elförzinkad kuggstång, modul 4, 12 mm.  
Inkl. infästningsdistans för genomgående skruv. Levereras i 1 meters längder.



2 st Handsändare  
Typ 2-kanals.



1 st Fotocell, sändare/mottagare.



För optimerad och säker installation se resp. bruksanvisning på: [www.faac.se](http://www.faac.se)



## Elektromekanisk motor för Slaggrindar

För grindblad max. 1,8 m

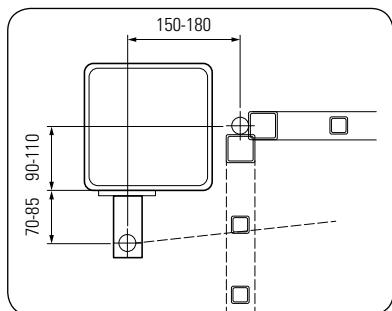
**FAAC S418-24 V DC**

Art. nr. 008039

- Skruvfästning, universal
- Prisvärd lösning
- Självhämmande, håller grinden i läge när strömmen är av
- Mekaniska ändstopp
- Intelligent belastningsvakt

Elmotor	24 V DC
Hastighet	19 s
Max användning	80 ggr/dag
Storlek	825 x 104 x 125 mm
Vikt	6 kg
IP-klass	IP 54

### Enkel skiss på stolpmåtts- och gångjärnsplacering



För detaljerad anvisning hänvisar vi till nedladdningsbar bruksanvisning på: [www.faac.se](http://www.faac.se)



För optimerad och säker installation se resp. bruksanvisning på: [www.faac.se](http://www.faac.se)



## Elektromekanisk motor för Slaggrindar

För grindblad max. 2,3 m

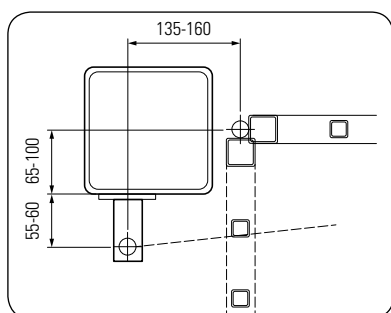
**FAAC 413-24 V DC**

Art. nr. 008779

- Skall svetsas för solid infästning
- Avancerad frikoppling med nyckel
- Självhämmande, håller grinden i läge när strömmen är av
- Mekaniska ändstopp
- Intelligent belastningsvakt

Elmotor	24 V DC
Hastighet	19 s
Max användning	Mer än 80 ggr/dag
Storlek	785 x 105 x 148 mm
Vikt	6,5 kg
IP-klass	IP 44

Enkel skiss på stolpmått- och gångjärnsplacering



För detaljerad anvisning hänvisar vi till nedladdningsbar bruksanvisning på: [www.faac.se](http://www.faac.se)



## Elektromekanisk motor för Slaggrindar

För grindblad max. 1,8 m

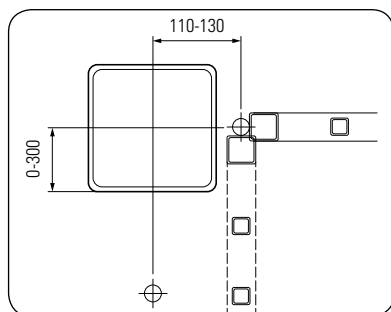
**FAAC 390**

Art. nr. 013632

- Avancerad frikoppling med nyckel
- Armsystem för montering på större pelare
- Självhämmande, håller grinden i läge när strömmen är av
- Intelligent belastningsvakt

Elmotor	230 VAC
Öppningstid	24 s
Max användning	Mindre än 80 ggr/dag
Storlek	412 x 133 x 134 mm
Vikt	11,5 kg
IP-klass	IP 44

Enkel skiss på stolpmått- och gångjärnsplacering



För detaljerad anvisning hänvisar vi till nedladdningsbar bruksanvisning på: [www.faac.se](http://www.faac.se)



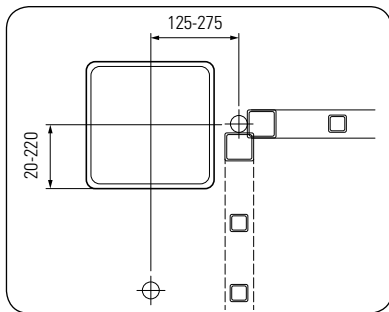
För optimerad och säker installation se resp. bruksanvisning på: [www.faac.se](http://www.faac.se)

## Elektromekanisk motor för Slaggrindar

För grindblad max. 2,0 m

- Armsystem för montering på större pelare
- **Master** = Inbyggd styrautomatik (E391)
- **Slave** = Ingen styrautomatik, styrs av Mastern
- Självhämmande, håller grinden i läge när strömmen är av
- Mekaniska ändstopp
- Intelligent belastningsvakt

Enkel skiss på stolpmåtts- och gångjärnsplacering



För detaljerad anvisning hänvisar vi till nedladdningsbar bruksanvisning på: [www.faac.se](http://www.faac.se)

Matning (Master)	230 V
Elmotor	24 V DC
Öppningstid	15 s
Max användning	Mindre än 80 ggr/dag
Storlek	185 x 260 x 310 mm
Vikt (Master)	8,7 kg
IP-klass	IP 44

### FAAC 391

Master Art. nr. 008121

Slave Art. nr. 008122

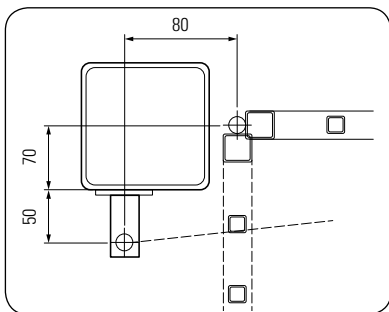


## Elektrohydraulisk motor för Slaggrindar

För grindblad max. 1,2 m

- Optimal lösning för gånggrindar
- För högfrekvent användning
- Självhämmande, håller grinden i läge när strömmen är av
- Mekaniska ändstopp
- Snabb!
- Hydraulolja för nordiskt klimat

Enkel skiss på stolpmåtts- och gångjärnsplacering



För detaljerad anvisning hänvisar vi till nedladdningsbar bruksanvisning på: [www.faac.se](http://www.faac.se)

Elmotor	230 VAC
Öppningstid	8 s
Max användning	Mer än 80 ggr/dag
Storlek	827 x 120 x 85 mm
Vikt	7 kg
IP-klass	IP 55
Temperatur	-40°C - +55°C

### FAAC 422 PED.CBC

Art. nr. 008859



För optimerad och säker installation se resp. bruksanvisning på: [www.faac.se](http://www.faac.se)

## Elektrohydraulisk motor för Slaggrindar

För grindblad max. 2,2 m

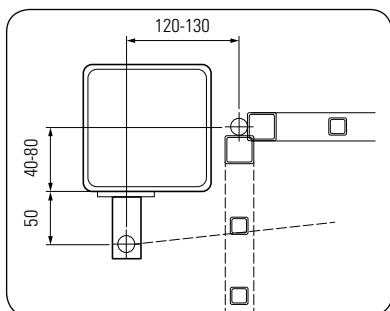
**FAAC 400 CBAC**

Art. nr. 009489

- Kraftig modell för högfrekvent användning
- Självhämmande, håller grinden i läge när strömmen är av
- Mekaniska ändstopp (medföljer för montage på plats)
- Hydraulolja för nordiskt klimat

Elmotor	230 VAC
Öppningstid	18 s
Max användning	Mer än 80 ggr/dag
Storlek	1031 x 113 x 85 mm
Vikt	8,6 kg
IP-klass	IP 55
Temperatur	-40°C - +55°C

Enkel skiss på stolpmåtts- och gångjärnsplacering



För detaljerad anvisning hänvisar vi till nedladdningsbar bruksanvisning på: [www.faac.se](http://www.faac.se)



## Elektromekanisk motor för Slaggrindar

För grindblad max. 4 m.

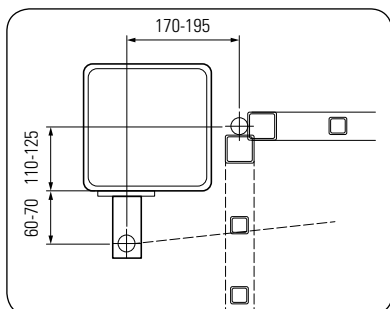
**FAAC 415L LS-24 V DC**

Art. nr. 009252

- För de riktigt långa grindflyglarna
- Självhämmande, håller grinden i läge när strömmen är av
- Mekaniska ändstopp
- Intelligent belastningsvakt
- För högfrekvent användning

Elmotor	24 V DC
Öppningstid	25 s
Max användning	Mindre än 80 ggr/dag
Storlek	940 x 105 x 148 mm
Vikt	8 kg
IP-klass	IP 44

Enkel skiss på stolpmåtts- och gångjärnsplacering



För detaljerad anvisning hänvisar vi till nedladdningsbar bruksanvisning på: [www.faac.se](http://www.faac.se)



För optimerad och säker installation se resp. bruksanvisning på: [www.faac.se](http://www.faac.se)



## DAAB-sortimentet anpassas efter era behov

DAABs automation till grindar är svensktillverkat och anpassat för vårt tuffa klimat! Automationerna är framtagna för att klara industriella krav och behov men används även för villagrindar med tuffa krav. Kännetecknande för DAABs automationer är tre saker, Hastighet, Säkerhet och Pålitlighet. En grind med DAAB-automation kommer att öppna både snabbare och snyggare än någon annan motor på marknaden. Detta tack vare en specialutvecklad dubbel snäckväxel som kan utrustas med frekvensomriktare för mjukstart och mjukstopp för tunga grindar som skall öppnas/stängas med hög hastighet. Den inbyggda belastningsvakten är helt unik eftersom den är godkänd för personskydd tack vare marknadens mest avancerade encoder-system som kontrollerar grindbladets rörelse in i minsta detalj.

Högsta pålitlighet kräver också högsta kvalitet, DAAB-motorerna är marknadens i särklass starkaste och är designade för att klara minst 2 miljoner cykler, därmed är de lämpade även för högintensiv användning där det behövs i dagens mer säkrade samhälle.



*5 års garanti borgar för marknadens i särklass lägsta Life Cycle Cost*



**Kontakta oss för mer information och för att hitta rätt lösning.**



## Elektromekaniska motorspel för Slaggrindar

**DAAB**

### Tyngre och större vilagrindar

- Dubbel snäckväxel typ DAAB, optimal för vindutsatta applikationer
- Växelhus tillverkat i aluminium, möjlighet till kåpa i rostfritt stål
- Snäckhjul maskinbearbetade och tillverkade i specialbrons
- Självhämmande, håller grinden i läge när strömmen är av
- Levereras med ett stabilt armsystem som ger mjuka start/stopp. Bra för de tuffaste applikationerna
- Klarar temperaturer ner till -45°C
- Elmotor 1 fas eller 3-fas

	MT	MK2	M10
Grindblad max	3,5 m	6,0 m	10,0 m
Elmotor	230 V/400 V	230 V/400 V	400 V
Öppningstid	8 s*	12 s*	18 s*
Max användning	Högfrekvent	Högfrekvent	Högfrekvent
Storlek	210 x 255 x 283 mm	260 x 264 x 498 mm	260 x 280 x 631 mm
Vikt	16 kg	26 kg	66 kg

\*) Variabel med frekvensomriktare som tillbehör

*Motorspel MT*



**Kontakta oss för mer information och för att hitta rätt lösning.**

För optimerad och säker installation se resp. bruksanvisning på: [www.faac.se](http://www.faac.se)

## Motor för Slaggrindar, underjordiskt montage

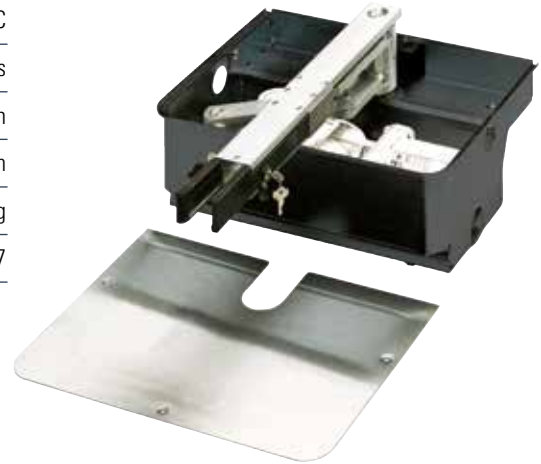
För grindblad max. 2 m

**FAAC 770N-24 V DC**

Art. nr. 011589

- "Osynlig" för montage under jord
- Elektromekanisk
- Kapsling i lackerat stål
- Inklusive motorarm
- Självhämmande, håller grinden i läge när strömmen är av
- Mekaniska ändstopp
- Intelligent belastningsvakt
- Prissvärt alternativ för "osynlig" motor
- Underjordiskt montage förutsätter väl utförd dränering

Elmotor	24 V DC
Öppningstid	17 s
Max användning	20 ggr/h
Storlek	360 x 150 x 140 mm
Vikt	12 kg
IP-klass	IP 67



## Motor för Slaggrindar, underjordiskt montage

För grindblad max. 2 m

**FAAC S800 H**

**CBAC 100°**

Art. nr. 012803

- "Osynlig" för montage under jord
- Elektrohydraulisk
- Kapsling i rostfritt stål
- Inklusive motorarm
- Självhämmande, håller grinden i läge när strömmen är av
- Mekaniska ändstopp
- Intelligent belastningsvakt
- Underjordiskt montage förutsätter väl utförd dränering
- Hydraulolja för nordiskt klimat

Elmotor	24 V DC
Öppningstid	12 s
Max användning	Högfrekvent
Storlek	480 x 270 x 249 mm
Vikt	13,2 kg
IP-klass	IP 67
Temperatur	-40°C - +55°C



För optimerad och säker installation se resp. bruksanvisning på: [www.faac.se](http://www.faac.se)

## Elektromekanisk motor för Skjutgrindar

Skjutgrind för villabruk med max. vikt 400 kg

- Kompakt och tilltalande design
- Självhämmande, håller grinden i läge när strömmen är av
- Inbyggda magnetiska gränslägesgivare
- Intelligent belastningsvakt
- Batteriback-up som tillval
- Inbyggd automatik (EP721)
- Kuggstångsdrift (modul 4)
- Drivkugghjul ingår, kuggstång som tillbehör

Elmotor	24 V DC
Öppningshastighet	18 m /min
Användning	Högfrekvent
Storlek	300 x 180 x 280 mm
Vikt	8 kg
IP-klass	IP 44

**FAAC C721-24 V DC**

Art. nr. 008967



## Elektromekanisk motor för Skjutgrindar

Skjutgrind för villabruk med max. vikt 800 kg

- Självhämmande, håller grinden i läge när strömmen är av
- Inbyggda magnetiska gränslägesgivare
- Inbyggd automatik (780 D)
- Kuggstångsdrift (modul 4)
- Drivkugghjul ingår, kuggstång beställs som tillbehör

Elmotor	230 VAC
Öppningshastighet	9,5 m/min
Max användning	10 ggr/h
Storlek	275 x 191 x 387 mm
Vikt	14,5 kg
IP-klass	IP 44

**FAAC 844 ER Z16**

Art. nr. 008216



## Elektromekanisk motor för Skjutgrindar

Skjutgrind för villabruk med max. vikt 1000 kg

- 3-fasmotor för de tyngsta grindarna
- Självhämmande, håller grinden i läge när strömmen är av
- Styrts med extern styrautomatik EP104, beställs som tillbehör
- Kuggstångsdrift (modul 4)
- Drivkugghjul ingår, kuggstång beställs som tillbehör

Elmotor	400 VAC, 3-fas
Öppningshastighet	9,5 m/min
Max användning	80 ggr/h
Storlek	275 x 191 x 387 mm
Vikt	15 kg
IP-klass	IP 44

**FAAC 844 R 3PH Z16**

Art. nr. 007890



### Tillbehör/Kuggstång Art. nr. 008979

Elförzinkad kuggstång, modul 4. 12 mm. Inkl. infästningsdistans för genomgående skruv. Levereras i 1 meters längder i förpackningar om 4 m. Beställs separat.



För optimerad och säker installation se resp. bruksanvisning på: [www.faac.se](http://www.faac.se)

För tyngre grindar och/eller tuffare förhållanden hänvisar vi till vårt industrisortiment, kontakta oss för mer information.

# Garageportsöppnare

För balanserade vipp- och sektionsportar

FAAC D600  
FAAC D700HS  
FAAC D1000



Produkt	Max drivkraft	Öppningshastighet*	Motortyp	Spänning	Art. nr.
FAAC Dolphin D600	600 N	3,8 - 6,6 m/min	Elektromekanisk - EM	24 V	009568
FAAC Dolphin D700HS	700 N	3,8 - 12 m/min	Elektromekanisk - EM	24 V	009569
FAAC Dolphin D1000	1000 N	3,8 - 6,6 m/min	Elektromekanisk - EM	24 V	009570

\* Avser öppningshastighet för en typisk garageapplikation

- Inbrotts säker utan att extra lås efterdras
- Intelligent frikoppling
- Intelligent belastningsvakt
- Framtagen för remdrift
- Elektronisk mjukstart ingår, justerbar
- Snabb och enkel installation

Elmotor	24 V
Max användning	Kontinuerligt
Storlek	360 x 200 x 145 mm

## Tillbehör/Motorskena

Motorskenan beställs separat.



DOLPHIN KIT Paketlösning

## DOLPHIN KIT PAKETLÖSNING

1 st Motorenhet



1 st Portfäste.



1 st Radiomottagare.



2 st radiosändare  
Typ 2-kanals.



För mer information om övriga produkter och tillbehör i FAAC Nordics sortiment, besök oss på internet; [www.faac.se](http://www.faac.se)



## Styrautomatiker, radiosändare med tillbehör

**E024S**, för slaggrindsmotorer:  
FAAC S418, 413, 415L LS, 770N, S800 H ENC

- För 24 V motorspel
- Prisvärd automatik med de flesta basfunktionerna.  
Programmering via DIP-switchar



**E024S**  
Art. nr. 008420

**E124**, för slaggrindsmotorer:  
FAAC S418, 413, 415L LS, 770N, S800 H ENC

- Högprestandaversionen till 24 V motorer
- Programmering via display
- Möjlighet för ställbar motorhastighet i 10 olika lägen.



**E124**  
Art. nr. 008418

**E145S**, för slaggrindsmotorer:  
FAAC 400 CBAC, 422 PED och 390

- Standardautomatiken för 230 V motorer
- Innehåller alla förekommande funktioner



**E 145S**  
Art. nr. 014649

**EP104**, för slaggrindsmotorer:  
FAAC 400, FAAC 844 R 3PH, DAAB

- För 3-fas 400 V motorspel (finns även för 1-fas 230V)
- Avancerad programvara för komplexa och krävande applikationer



**EP104**

**Radiomottagare**, för styrautomatik E024S och E124

- Anpassad för både 2-kanals och 4-kanals handsändare (se nedan)
- Frekvens 868 MHz



**XF 868**  
Art. nr. 014392

**Radiomottagare**, för styrautomatik E145S och 780D

- Anpassad för både 2-kanals och 4-kanals handsändare (se nedan)
- Frekvens 868 MHz



**RP 868 SLH**  
Art. nr. 008409

**Radiomottagare, Universal**

- Anpassad för både 2-kanals och 4-kanals handsändare (se nedan)
- Används för att styra även andra motoriseringar med samma radiosändare, t ex en garageport
- Frekvens 868 MHz



**XR2 868 C**  
Art. nr. 008974

**Radiosändare, 2- och 4-kanals**

- Kodad radiosignal (självlärande) = SLH
- Frekvens 868 MHz
- Finns i vitt och svart



**XT2 868 SLH LR**  
Art. nr. 009405  
**XT4 868 SLH LR**  
Art. nr. 009343

**Sändarfäste för bilsolskydd**

- Passar hansändare XT2- och XT4 868 SLH



**SLH**  
Art. nr. 010245

För optimerad och säker installation se resp. bruksanvisning på: [www.faac.se](http://www.faac.se)

## Övriga tillbehör

### GSM-modul

- Möjliggör öppning via telefonsamtal eller via app
- Superintelligent system med programmering och administration via PC eller app
- Administrerar vilka telefonnummer som kan öppna m.m.
- Olika säkerhetsnivåer
- Loggningar av påringningar



### Fotocell

- Används t ex för säkerhet vid automatisk stängning av grindar
- Alternativt som stoppsignal
- Finns i många olika utföranden



### Signalljus

- Varnar för grind i rörelse
- Finns i många olika utföranden



### Nyckellåda

- Finns i många olika utföranden
- Öppna med nyckel och/eller tryckknapp
- Förberedd för ASSA-cylinder



### Batteri back-up

- Säkerställer elförsörjning vid strömbrott
- Finns i många olika utföranden



### Kort- och kodläsare

- Finns i många olika utföranden
- Beröringsfria kort
- Alternativt med kodinloggning



### Kassa-kodsystem

- Scan & Go – streckodsbaserat passersystem för byggvarumarknader, hotell- och besöks-parkeringar. Engångsbiljett finns/ Permanentkort finns



### Tidur

- För tidsprogrammering av öppning/stängning
- Används främst för att hålla grindar uppställda under vissa tider på dygnet



### Klämskydd

- Används i applikationer där klämrisken är stor eller för att minimera t ex lackskador på fordon
- Stort sortiment av olika typer och längder



**Kontakta oss för mer information om dessa tillbehör.**

## Ett axplock av övriga FAAC-produkter



### Vikportsautomatik

- Driftssäker, fungerar alltid - även i nordiskt klimat
- Underhållsfri, få rörliga delar
- Smart automatik - korta reaktionstider



### Pollare

- Trafikpollare för offentliga miljöer
- Unik design som ger enkel access vid service och underhåll
- Mycket enkel att installera



### Skjurdörrsautomatik

- Anpassad för nordisk dörrdesign
- Kompakt design
- Finns för enkel, dubbel- eller teleskoperande dörr



### Slagdörrsautomatik

- Anpassad för nordisk dörrdesign
- Kompakt design, tyst och med push & go-funktion
- Finns i dragande eller tryckande utförande



### Bom

- Ett 10-tal olika bommar finns i sortimentet
- Elektromekaniska eller Elektrohydrauliska
- Marknadens bredaste sortiment

**Kontakta oss för mer information om dessa produkter.**

## HEADQUARTERS

### ITALY

FAAC S.p.A. - Soc. Unipersonale  
Via Calari 10 - 40069 Zola Predosa (BO)  
Tel. +39 051 61724 - Fax +39 051 0957820  
it.info@faacgroup.com - www.faacgroup.com

## SUBSIDIARIES

### ASIA - PACIFIC

FAAC MALAYSIA  
MAGNETIC CONTROL SYSTEMS SDN BHD  
Selangor, Malaysia  
tel. +60 3 5123 0033  
www.faac.biz

### AUSTRALIA

FAAC AUSTRALIA PTY LTD  
Regents Park, Sidney, NSW www.faac.com.au

### AUSTRIA

FAAC GMBH  
Salzburg, Austria  
tel. +43 662 85333950  
www.faac.at

FAAC BV - TUBULAR MOTORS  
Doetinchem, The Netherlands tel.  
+49 30 5679 6645  
faacbv.info@faacgroup.com  
www.faac-tubularmotors.com

### BENELUX

FAAC BENELUX NV/SA Jabbeke, Belgium  
tel. +32 50 320202  
info@faacbenelux.com  
www.faacbenelux.com

FAAC BV  
Doetinchem, The Netherlands  
tel. +31 314 369911  
faacbv.info@faacgroup.com  
www.faacbv.com

### BRAZIL

INDÚSTRIAS ROSSI ELETROMECAÂNICA LTDA  
Brasilia DF, Brazil  
tel. +55 61 33998787  
www.rossiportoes.com.br

### CHINA

FAAC SHANGHAI  
Shanghai, China  
tel. +86 21 68182970  
www.faacgroup.cn

### FRANCE

FAAC FRANCE  
Saint Priest - Lyon, France  
tel. +33 4 72213020  
www.faac.fr

FAAC FRANCE - AGENCE PARIS Massy - Paris,  
France  
tel. +33 4 72213020  
www.faac.fr

FAAC FRANCE - DEPARTEMENT VOLETS Saint De-  
nis de Pile - Bordeaux, France tel. +33 5 57551890  
www.faac.fr

### GERMANY

FAAC GMBH  
Freilassing, Germany  
tel. +49 8654 49810  
www.faac.de

FAAC BV - TUBULAR MOTORS  
Doetinchem, The Netherlands  
tel. +49 30 5679 6645  
faacbv.info@faacgroup.com  
www.faac-tubularmotors.com

### INDIA

MAGNETIC FAAC INDIA PVT LTD.  
Chennai - India  
Tel. +91 44 421 23297  
info@magnetic-india.com  
www.faacindia.com

### IRELAND

ATIONAL AUTOMATION LTD  
Co. Roscommon, Ireland  
tel. +353 71 9663893  
www.nal.ie

### MIDDLE EAST

FAAC MIDDLE EAST FZE Dubai, UAE  
tel. + 971 4 3724190  
www.faac.ae

### POLAND

FAAC POLSKA SP.ZO.O  
Warszawa, Poland  
tel. +48 22 8141422  
fax +48 22 8142024  
www.faac.pl

### RUSSIA

FAAC RUSSIA  
Moscow, Russia  
tel. +7 (495) 646 24 29  
www.faac.ru

### SCANDINAVIA

FAAC NORDIC AB  
Perstorp, Sweden  
tel. +46 435 779500  
www.faac.se

### SOUTH AFRICA

CENTURION SYSTEMS PTY LTD  
Johannesburg, South Africa  
tel. +27 11 699 2400  
www.centsys.co.za

### SPAIN

CLEM, S.A.U.  
San Sebastián de los Reyes - Madrid, Spain  
tel. +34 91 3581110  
www.faac.es

### SWITZERLAND

FAAC AG  
Altdorf, Switzerland  
tel. +41 41 8713440  
www.faac.ch

### TURKEY

FAAC OTOMATIK GEÇİS SİSTEMLERİ SAN. VE TIC.  
LTD. SİRKETİ Istanbul, Turkey  
tel.+90 (0)212 - 3431311  
www.faac.com.tr

### UNITED KINGDOM

FAAC UK LTD.  
Basingstoke Hampshire, UK  
tel. +44 1256 318100  
www.faac.co.uk

### U.S.A.

FAAC INTERNATIONAL INC  
Rockledge, Florida - U.S.A.  
tel. +1 866 925 3222  
www.faacusa.com

FAAC INTERNATIONAL INC  
Fullerton, California - U.S.A.  
tel. +1 714 446 9800  
www.faacusa.com

FAAC Nordic AB  
Box 125, SE-284 22 Perstorp  
Tel. +46 435 77 95 00  
www.faac.se, info@faac.se

**FAAC**  
*Simply automatic.*