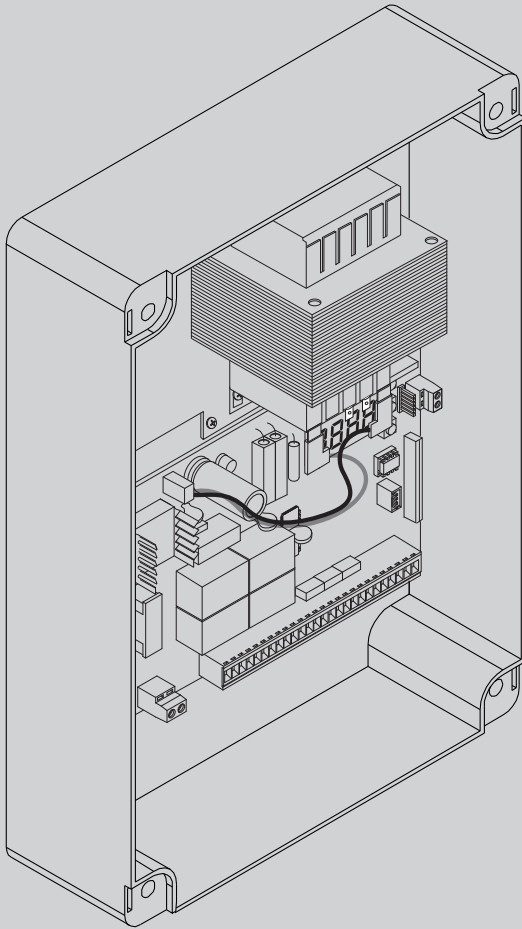




D811762.00100_06 11-03-14

QUADRO COMANDO
CONTROL PANEL
CENTRALE DE COMMANDE
SELBSTÜBERWACHENDE STEUERUNG
CUADRO DE MANDOS
BEDIENINGSPANEEL



THALIA

ISTRUZIONI DI INSTALLAZIONE
INSTALLATION MANUAL
INSTRUCTIONS D'INSTALLATION
MONTAGEANLEITUNG
INSTRUCCIONES DE INSTALACION
INSTALLATIEVOORSCHRIFTEN

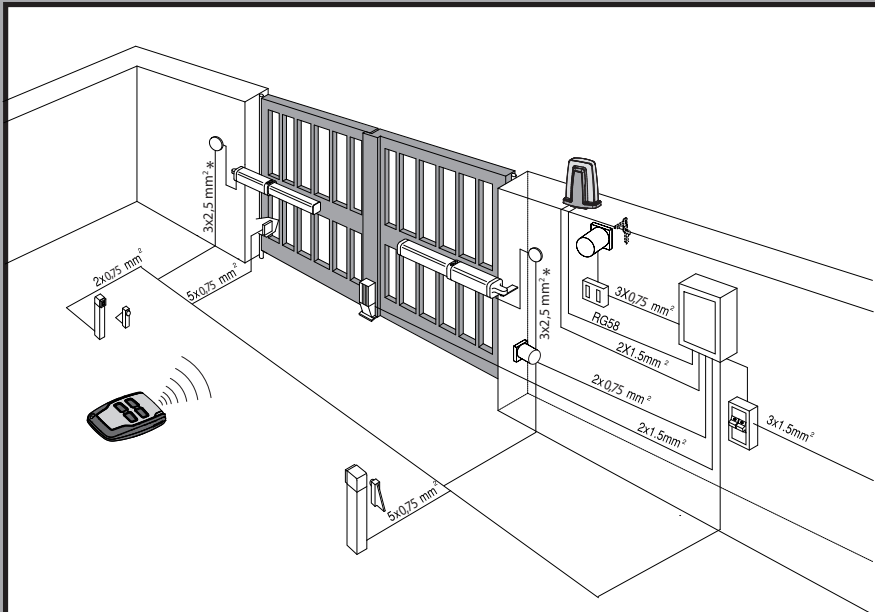
U-link



AZIENDA CON SISTEMA DI GESTIONE
INTEGRATO CERTIFICATO DA DNV
= UNI EN ISO 9001:2008 =
UNI EN ISO 14001:2004

Attenzione! Leggere attentamente le "Avvertenze" all'interno! **Caution!** Read "Warnings" inside carefully! **Attention!** Veuillez lire attentivement les Avertissements qui se trouvent à l'intérieur! **Achtung!** Bitte lesen Sie aufmerksam die "Hinweise" im Inneren! **¡Atención!** Leer atentamente las "Advertencias" en el interior! **Let op!** Lees de "Waarschuwingen" tigre aan de binnenkant zorgvuldig!

A



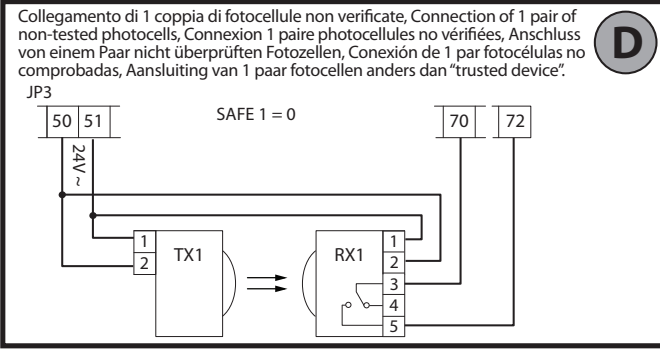
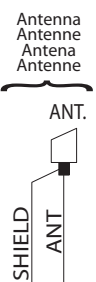
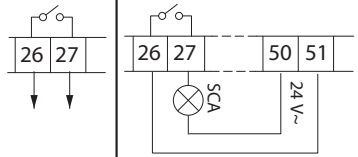
**PREDISPOSIZIONE TUBI
TUBE ARRANGEMENT
PRÉDISPOSITION DES TUYAUX
VORBEREITUNG DER LEITUNGEN
DISPOSICIÓN DE TUBOS
VOORBEREIDING LEIDINGEN**

* Vedere specifica motore
See motor specifications
Consultez les caractéristiques du moteur
Siehe Motordaten
Véase especificaciones motor
Zie motorspecificatie

1

- AUX 3 = 0
- AUX 3 = 2
- AUX 3 = 3
- AUX 3 = 4
- AUX 3 = 5
- AUX 3 = 6
- AUX 3 = 7
- AUX 3 = 8

AUX 3 = 1

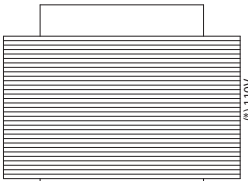


C

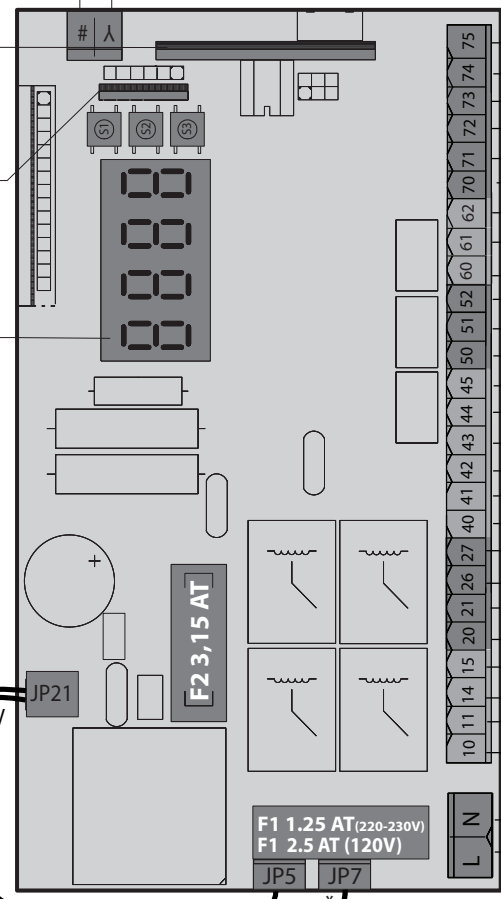
Connettore scheda opzionale,
SCS1 optional board connector,
Connecteur carte facultative,
Steckverbinder Zusatzkarte,
Conector de la tarjeta opcional,
Connector optionele kaart.

Connettore programmatore palmare,
Palmtop programmer connector,
Connecteur programmeur de poche,
Steckverbinder Palmtop-Programmierer,
Conector del programador de bolsillo,
Connector programmeerbare palmtop.

Display + tasti programmazione,
Display plus programming keys,
Afficheur et touches de programmation,
Display und Programmierungstasten,
Pantalla mas botones de programacion,
Display meerdere toetsen programmeur.



* Altre tensioni disponibili a richiesta
Other voltages available on request
Autres tensions disponibles sur demande
Weitere Spannungen auf Anfrage erhältlich
Otras tensiones disponibles a petición
Andere spanningen op aanvraag beschikbaar



- FAULT 2
- SAFE 2
- FAULT 1
- SAFE 1
- STOP
- COM
- IC 2
- IC 1
- COM
- 24 VSafe+
- 24V +
- 24V -
- SWO2 / ENC2B
- SWC2 / ENC2A
- SWO 1 / SW 2 / ENC1B
- SWC 1 / SW 1 / ENC1A
- + REF SWE
- REF SWE
- AUX 3 (MAX 24V 1A)
- 24V
-
- +
- M2
-
- +
- M1
- N
- L

- Sicurezze
Safety devices
Sécurité
Sicherheitsvorrichtungen
Dispositivos de seguridad
Veiligheden
- Comandi / Commands
Commandes/Bedienelemente
Mandos/ Commando's
- Alimentazione accessori
Accessories power supply
Alimentation des accessoires
Stromversorgung Zubehör
Alimentación accesorios
Voeding accessoires
- Ingressi finecorsa/encoder
Encoder/limit switch inputs
Entrées des fins de course/encodeur
Eingänge Anschlag/Encoder
Entradas finales de carrera
Encoder/ingangen
- AUX
- Motore / Motor / moteur
Motor/Eindaanslag/Encoder
- Alimentazione / Power supply
Alimentation / Stromversorgung
Alimentación /Voeding

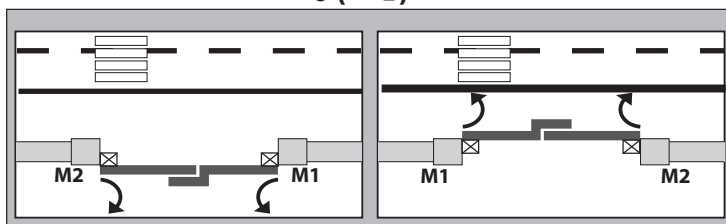
inv.direz. ap / open in other direct.
 inv.sens.ouv / inv richt opening
 inv.direcc.ap / Omkering openingsrichting:

ELI 250 BT

ε ΙΡα ΠoтopE - εΥΡE dE ΠoтEУr - ΠoтopEнтУP - Πoтop εΥΡE - ε ΙΡa Πoтop: **1**

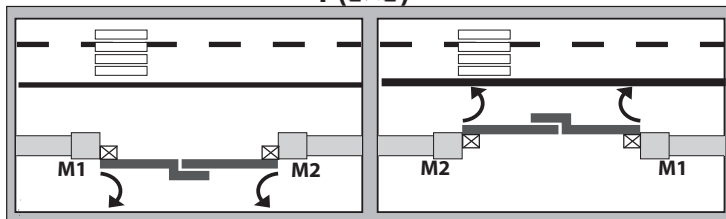
E

0 (inт)

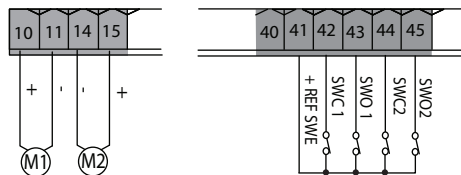


inv.direz. ap / open in other direct.
 inv.sens.ouv / inv richt opening
 inv.direcc.ap / Omkering openingsrichting:

1 (Eнт)



ELI 250 BT	
Potenza massima - Maximum power - Puissance maximum Max. Leistung - Potencia máxima - Maximum vermogen	175W
Ciclo massimo - Maximum cycle - Cycle maximum Max. Zyklus - Ciclo máximo - Maximale cyclus	S3 15s-1-15s-1 x25 pausa - pause - pause pausa - pause - pause 90min.

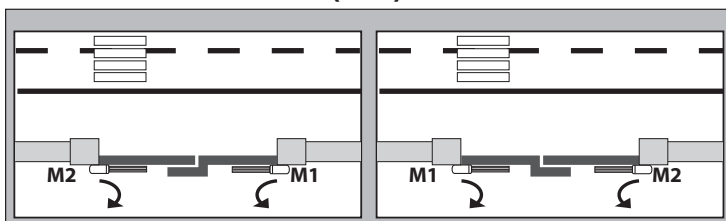


inv.direz. ap / open in other direct.
 inv.sens.ouv / inv richt opening
 inv.direcc.ap / Omkering openingsrichting:

PHOBOS BT

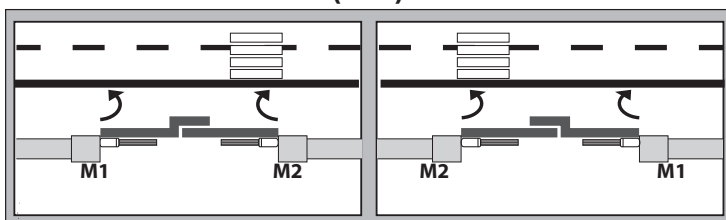
ε ΙΡα ΠoтopE - εΥΡE dE ΠoтEУr - ΠoтopEнтУP - Πoтop εΥΡE - ε ΙΡa Πoтop: **2**

0 (inт)

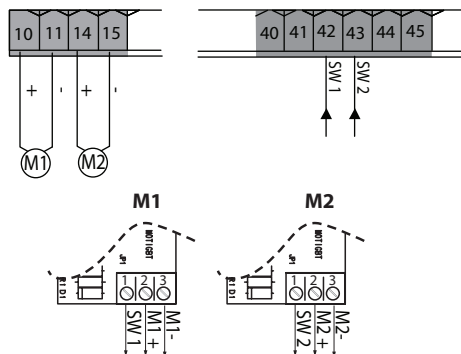


inv.direz. ap / open in other direct.
 inv.sens.ouv / inv richt opening
 inv.direcc.ap / Omkering openingsrichting:

1 (Eнт)



PHOBOS BT	
Potenza massima - Maximum power - Puissance maximum Max. Leistung - Potencia máxima - Maximum vermogen	40W
Ciclo massimo - Maximum cycle - Cycle maximum Max. Zyklus - Ciclo máximo - Maximale cyclus	S3 13s-1-13s-1 x30 pausa - pause - pause pausa - pause - pause 90min.

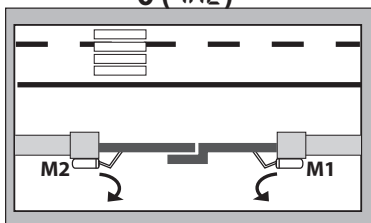


inv.direz. ap / open in other direct.
 inv.sens.ouv / inv richt opening
 inv.direcc.ap / Omkering openingsrichting:

IGEA BT

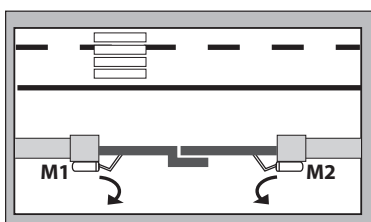
ε ΙΡα ΠoтopE - εΥΡE dE ΠoтEУr - ΠoтopEнтУP - Πoтop εΥΡE - ε ΙΡa Πoтop: **3**

0 (inт)

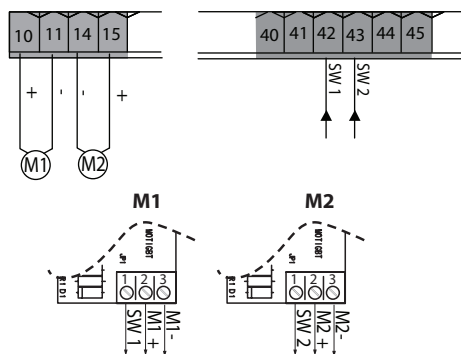


inv.direz. ap / open in other direct.
 inv.sens.ouv / inv richt opening
 inv.direcc.ap / Omkering openingsrichting:

1 (Eнт)



IGEA BT	
Potenza massima - Maximum power - Puissance maximum Max. Leistung - Potencia máxima - Maximum vermogen	40W
Ciclo massimo - Maximum cycle - Cycle maximum Max. Zyklus - Ciclo máximo - Maximale cyclus	S3 15s-1-15s-1 x12 pausa - pause - pause pausa - pause - pause 173min.



LUX BT

ε ιΡο ΡοτορΕ - εΥΡΕ dE ΡοτεΕΥρ - ΡοτορΕνεΥΡ - Ροτορ εΥΡΕ - ε ιΡο Ροτορ: **4**

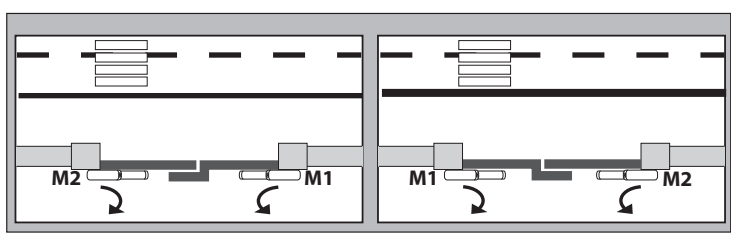
LUX G BT

ε ιΡο ΡοτορΕ - εΥΡΕ dE ΡοτεΕΥρ - ΡοτορΕνεΥΡ - Ροτορ εΥΡΕ - ε ιΡο Ροτορ: **5**

	LUX BT	LUX G BT
Potenza massima - Maximum power - Puissance maximum - Max. Leistung - Potencia máxima - Maximum vermogen	300W	300W
Ciclo massimo - Maximum cycle - Cycle maximum - Max. Zyklus - Ciclo máximo - Maximale cyclus	S3 10s-5-14s-5 x40 pausa - pause - pause pause - pausa - pauze 90 min.	S3 10s-5-14s-5 x40 pausa - pause - pause pause - pausa - pauze 90 min.
ANTA MAX/ LEAF MAX/ VANTAIL MAXI/ FLÜGEL MAX./ HOJA MÁX./ VLEUGEL MAX.	150 kg	150 - 400 kg
	2 m	3 - 2 m
TIPO DI UTILIZZO / TYPE OF USE - SEMI-INTENSIVE / TYPE D'UTILISATION BENUTZUNGSTYP - HALBINTENSIV / TIPO DE USO / SOORT GEBRUIK - SEMI-INTENSIEF	Semi-intensivo / Semi-intensive / Semi-intensive / Halbintensiv / Semi-intensivo / Semi-intensief	

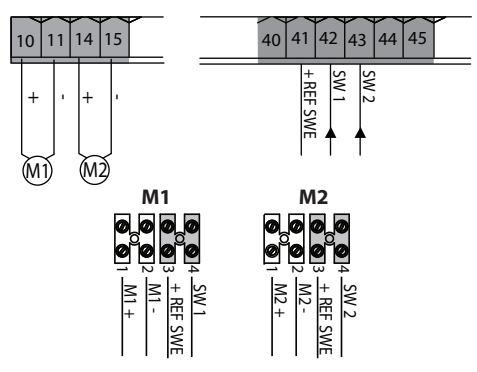
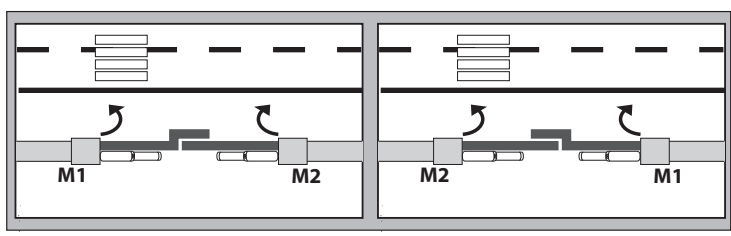
inv.direz. ap / open in other direct. / inv.sens.ouv / inv richt opening
inv.direcc.ap./ Omkering openingsrichting:

0 (int)

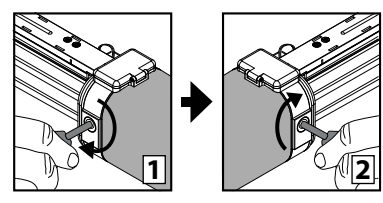


inv.direz. ap / open in other direct. / inv.sens.ouv / inv richt opening
inv.direcc.ap./ Omkering openingsrichting:

1 (EHL)



rEG. Fc. - LSG AdJ - rEG.Fc - EndSchE inSt



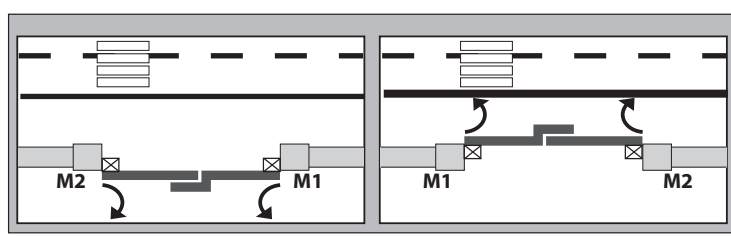
SUB BT

ε ιΡο ΡοτορΕ - εΥΡΕ dE ΡοτεΕΥρ - ΡοτορΕνεΥΡ - Ροτορ εΥΡΕ - ε ιΡο Ροτορ: **6**

	SUB BT
Potenza massima - Maximum power - Puissance maximum - Max. Leistung - Potencia máxima - Maximum vermogen	300W
Ciclo massimo - Maximum cycle - Cycle maximum - Max. Zyklus - Ciclo máximo - Maximale cyclus	S3 17s-1-17s-1 x21 pausa - pause - pause pause - pausa - pauze 90 min.
ANTA MAX/ LEAF MAX/ VANTAIL MAXI/ FLÜGEL MAX./ HOJA MÁX./ VLEUGEL MAX.	400 kg
	2 m
TIPO DI UTILIZZO / TYPE OF USE - SEMI-INTENSIVE / TYPE D'UTILISATION BENUTZUNGSTYP - HALBINTENSIV / TIPO DE USO / SOORT GEBRUIK - SEMI-INTENSIEF	Semi-intensivo / Semi-intensive / Semi-intensive / Halbintensiv / Semi-intensivo / Semi-intensief

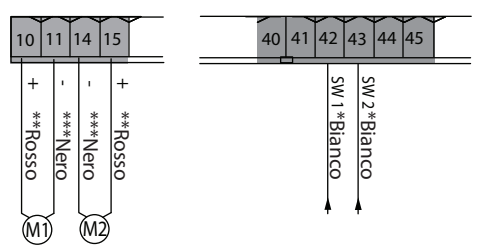
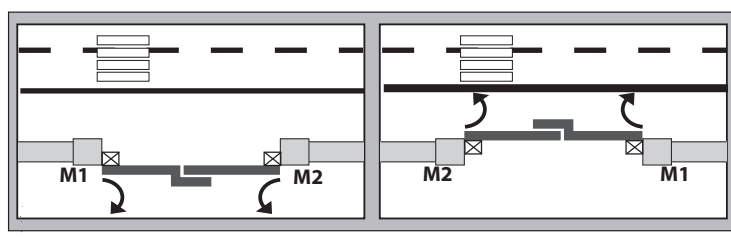
inv.direz. ap / open in other direct. / inv.sens.ouv / inv richt opening
inv.direcc.ap./ Omkering openingsrichting:

0 (int)



inv.direz. ap / open in other direct. / inv.sens.ouv / inv richt opening
inv.direcc.ap./ Omkering openingsrichting:

1 (EHL)



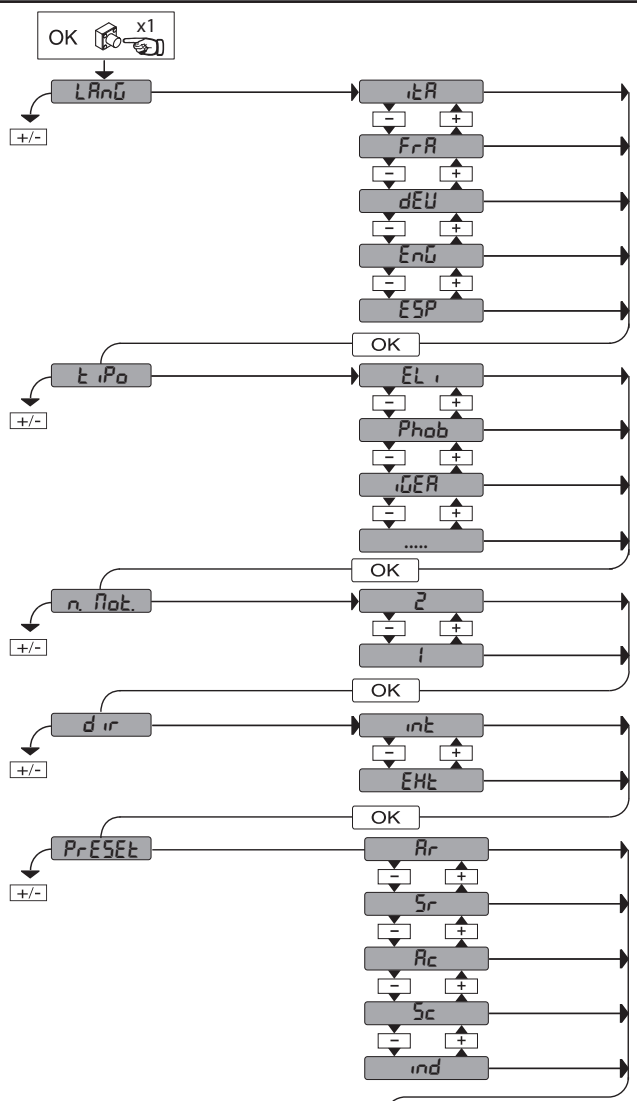
*Bianco	**Rosso	***Nero
White	Red	Black
Blanc	Rouge	Noir
Weiß	Rot	Nero
Blanco	Rojo	Negro
Wit	Rood	Zwart

MENU SEMPLIFICATO

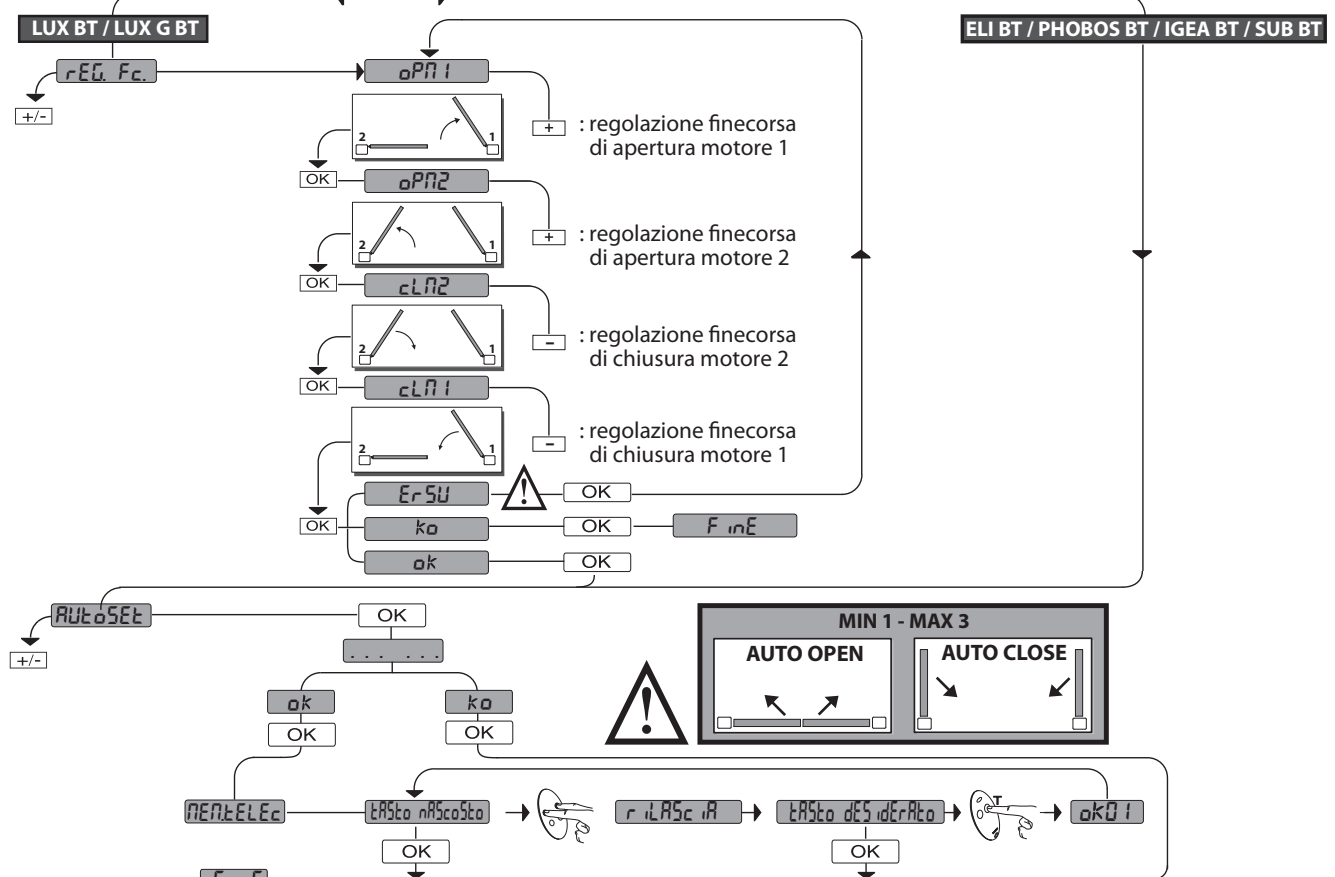
LEGENDA

+ ↑ Scorri su
 - ↓ Scorri giù
 OK ← Conferma/Accensione display
 + - Uscita menu

PRESET	DEFAULT	Rr	Sr	Rc	Sc	ind
PARAMETRI						
LOGICHE						
TCA	0	1	0	1	0	0
Movimento passo passo	0	0	0	1	1	0
Preallarme	0	0	0	0	0	1
Uomo presente	0	0	0	0	0	1
Blocca impulsi in apertura	0	0	0	1	1	0



- int: apertura verso l'interno
- EXT: apertura verso l'esterno
- Rr: funzionamento automatico, residenziale
- Sr: funzionamento semi-aut., residenziale
- Rc: funzionamento automatico, condominiale
- Sc: funzionamento semi-automatico, condominiale
- ind: funzionamento a uomo presente



SIMPLIFIED MENU

D811762 00100_06

LEGENDA

+
↑
Scroll up

-
↓
Scroll down

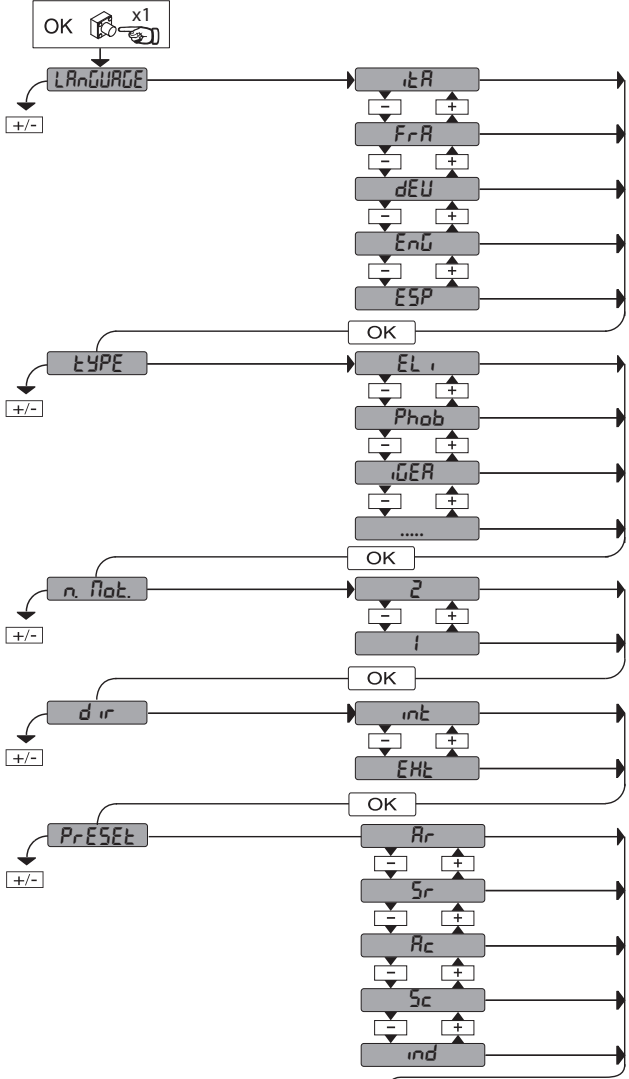
OK
↵
Confirm/Switch on display

+
⊗

-
⊗

Exit Menü

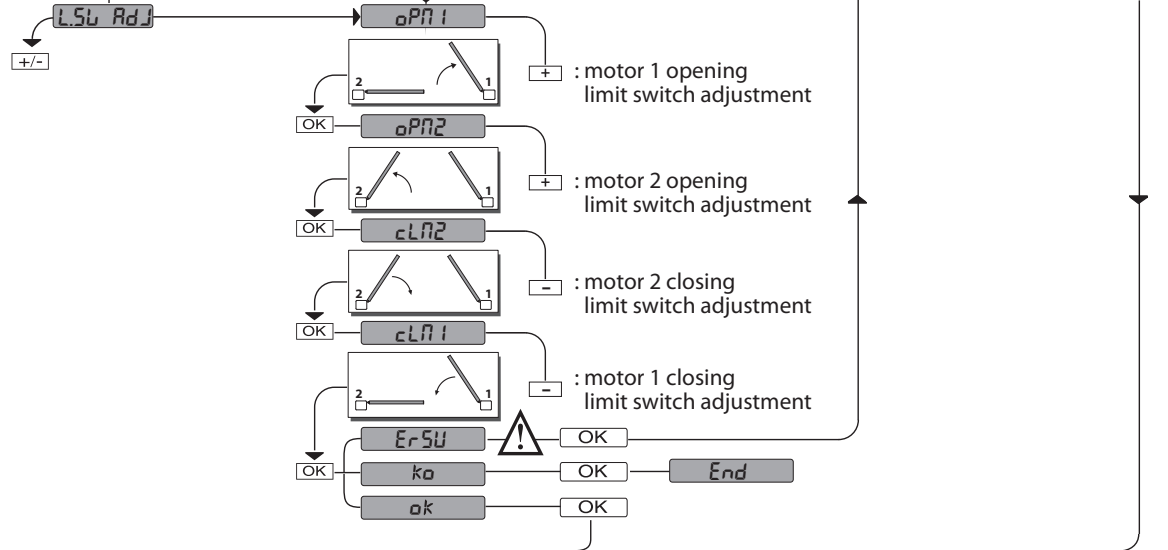
PRESET	DEFAULT	Rr	Sr	Rc	Sc	ind
PARAMETERS						
LOGIC						
TCA	0	1	0	1	0	0
Step-by-step movement	0	1	0	1	0	0
Pre-alarm	0	0	0	1	1	0
Deadman	0	0	0	0	0	1
Block pulses during opening	0	0	0	1	1	0



- iER** : inward opening
- EHt** : outward opening
- Rr** : automatic operation, residential
- Sr** : semiautomatic operation, residential
- Rc** : automatic operation, commercial
- Sc** : semiautomatic operation, commercial
- ind** : dead man operation

LUX BT / LUX G BT

ELI BT / PHOBOS BT / IGEA BT / SUB BT

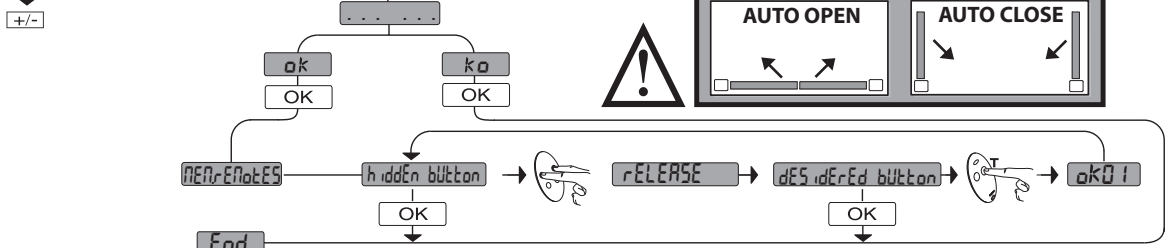


AutoSEt

MIN 1 - MAX 3

AUTO OPEN

AUTO CLOSE

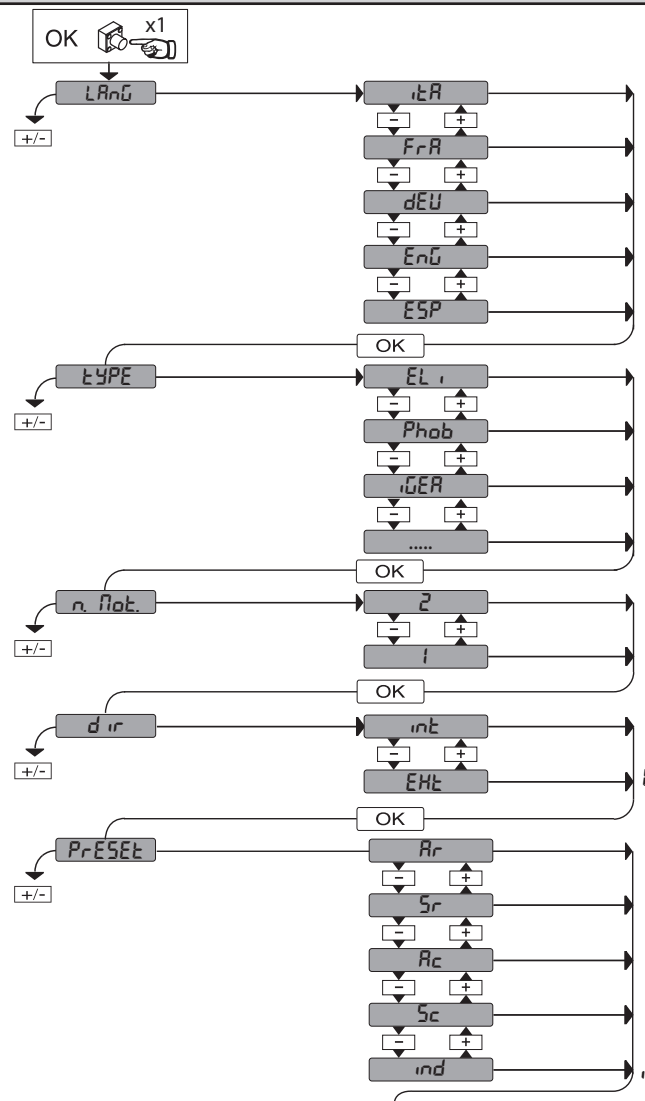


MENU SIMPLIFIÉ

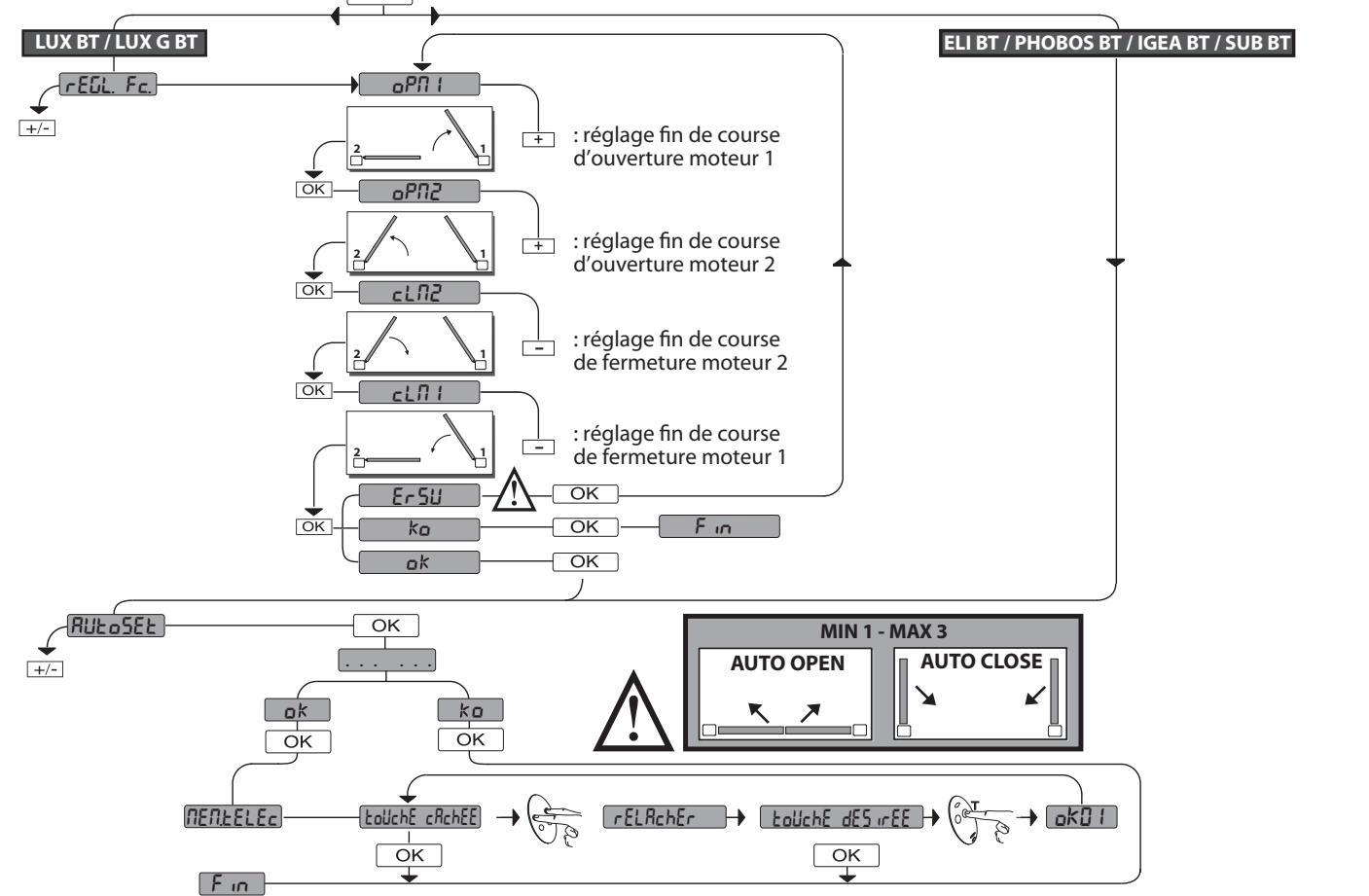
LEGENDA

+ ↑ Monter
 - ↓ Descendre
 OK ← Confirmation / allumage afficheur
 + - Sortir du menu

PRESET	DEFAULT	Rr	Sr	Rc	Sc	ind
PARAMETRES						
LOGIQUES						
TCA	0	1	0	1	0	0
Mouvement pas à pas	0	1	0	1	0	0
Préalarme	0	0	0	1	1	0
Homme-présent	0	0	0	0	0	1
Verrouillage impulsions à l'ouverture	0	0	0	1	1	0



- int : ouverture vers l'intérieur
- Ext : ouverture vers l'extérieur
- Rr : fonctionnement automatique, résidentiel
- Sr : fonctionnement semi-automatique, résidentiel
- Rc : fonctionnement automatique, collectif
- Sc : fonctionnement semi-automatique, collectif
- ind : fonctionnement à homme présent



MIN 1 - MAX 3

VEREINFACHTES MENÜ

D811762 00100_06

LEGENDE

⬆ + ⬆ Aufwärts

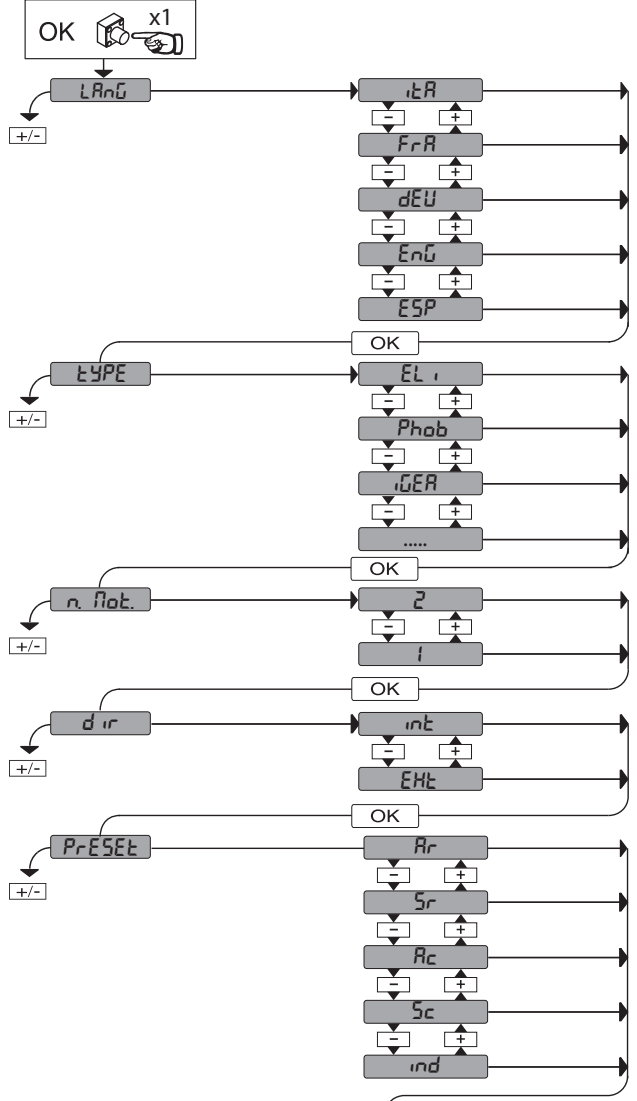
⬇ - ⬇ Abwärts

⏹ OK ⬅ Bestätigung/
Aufleuchten Display

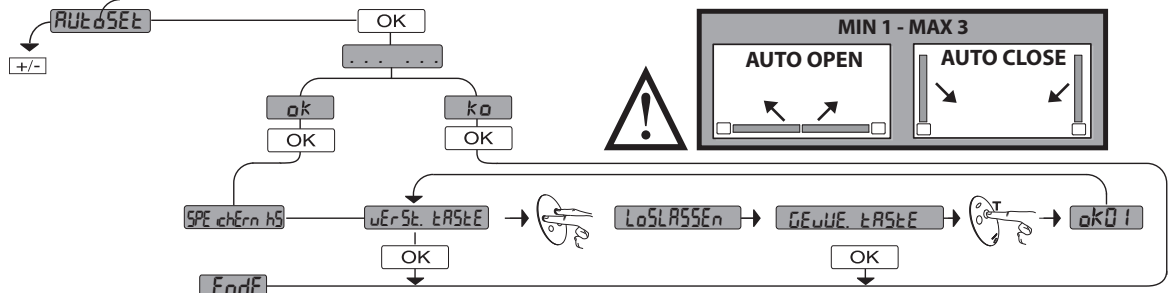
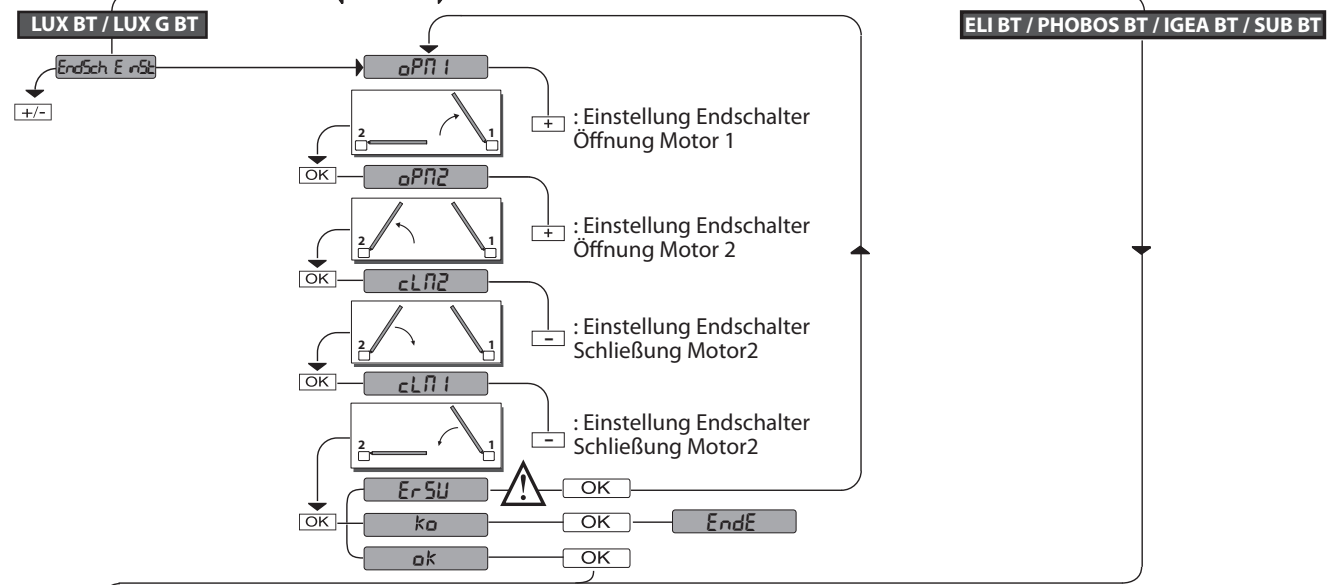
+ ⬆ Zurück zum
Hauptmenü

- ⬆ Zurück zum
Hauptmenü

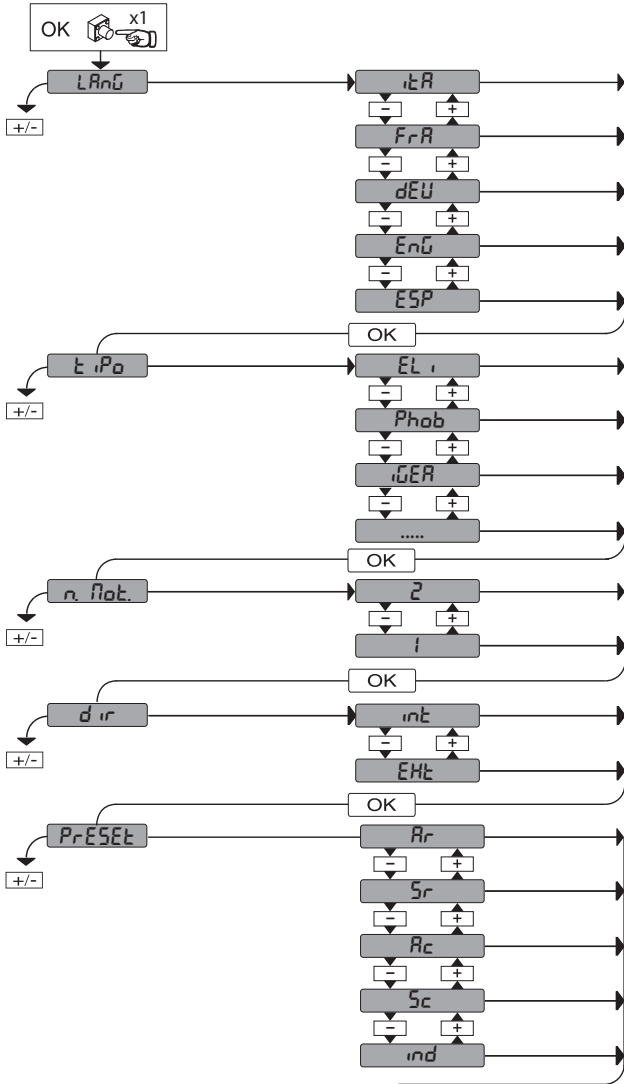
PRESET	DEFAULT	Rr	Sr	Rc	Sc	Ind
PARAMETER						
LOGIK						
TCA	0	1	0	1	0	0
Bewegung Schritt Schritt	0	1	0	1	0	0
Voralarm	0	0	0	1	1	0
Mann anwesend	0	0	0	0	0	1
Blockiert Öffnungsimpulse	0	0	0	1	1	0



- int : Öffnung nach innen
- Eht : Öffnung nach außen
- Rr : Automatikbetrieb, Wohnbereich
- Sr : Halbautomatikbetrieb, Wohnbereich
- Rc : Automatikbetrieb, Hausbereich
- Sc : Halbautomatikbetrieb, Hausbereich
- ind : Halbautomatikbetrieb, Hausbereich



MENÚ SIMPLIFICADO

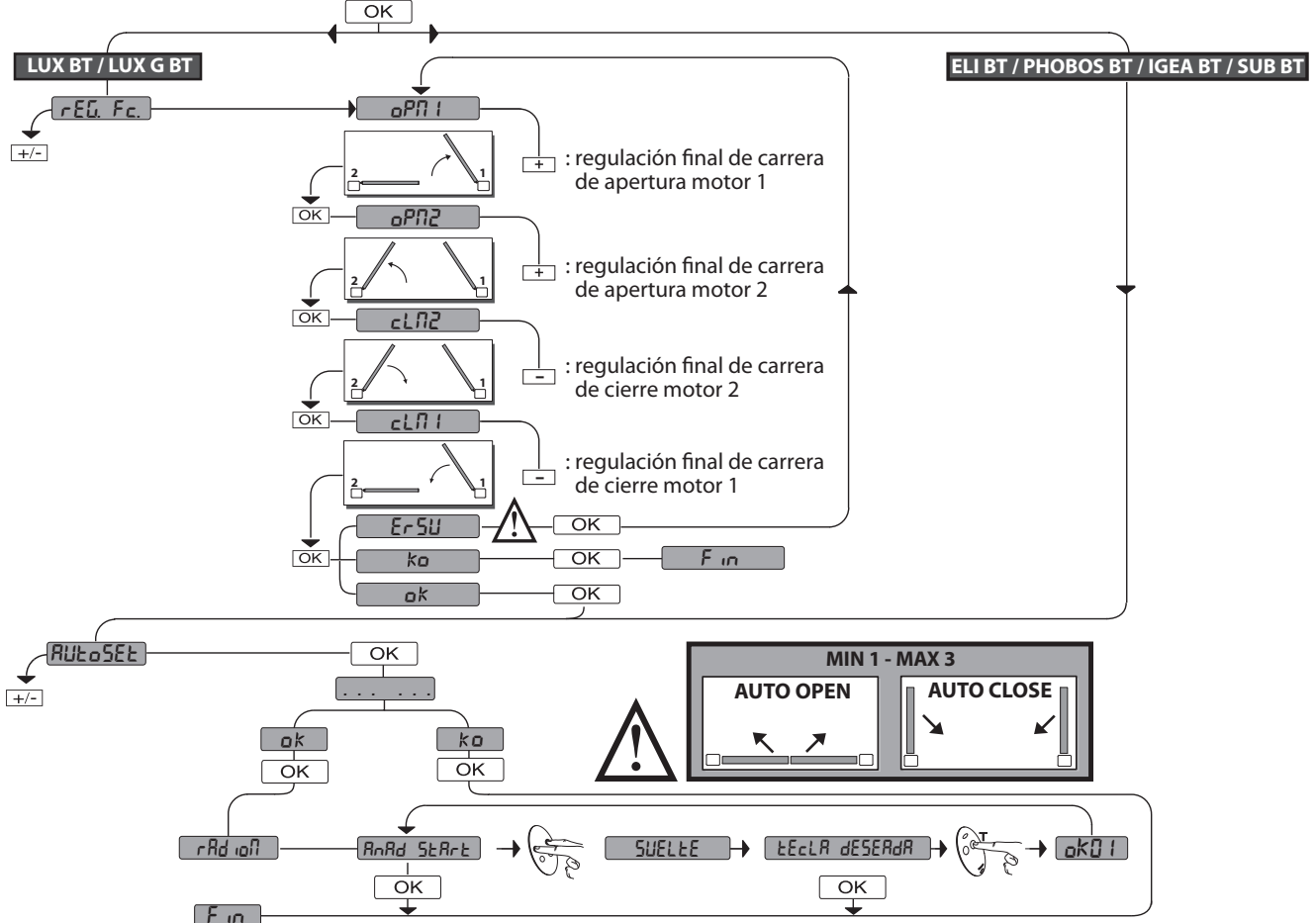


LEYENDA

- + ↑ Desplazar hacia arriba
- ↓ Desplazar hacia abajo
- OK ↵ Confirmación/ Encendido pantalla
- +/- ↵ Retorno al menú principal

PRESET	DEFAULT	Ar	Sr	Rc	Sc	ind
PARÁMETROS						
LÓGICA						
TCA	0	1	0	1	0	0
Movimiento paso a paso	0	1	0	1	0	0
Prealarma	0	0	0	1	1	0
Hombre presente	0	0	0	0	0	1
Bloqueo impulsos en fase de apertura	0	0	0	1	1	0

- inE: apertura hacia dentro
- EHt: apertura hacia fuera
- Ar: funcionamiento automático, en viviendas
- Sr: funcionamiento semi-aut, en viviendas
- Rc: funcionamiento automático, en edificios
- Sc: funcionamiento semi-aut, en edificios
- ind: funcionamiento con hombre presente



VEREENVOUDIGD MENU

D811762 00100_06

LEGENDE

+ ↑

- ↓

OK ←

Doorloop op

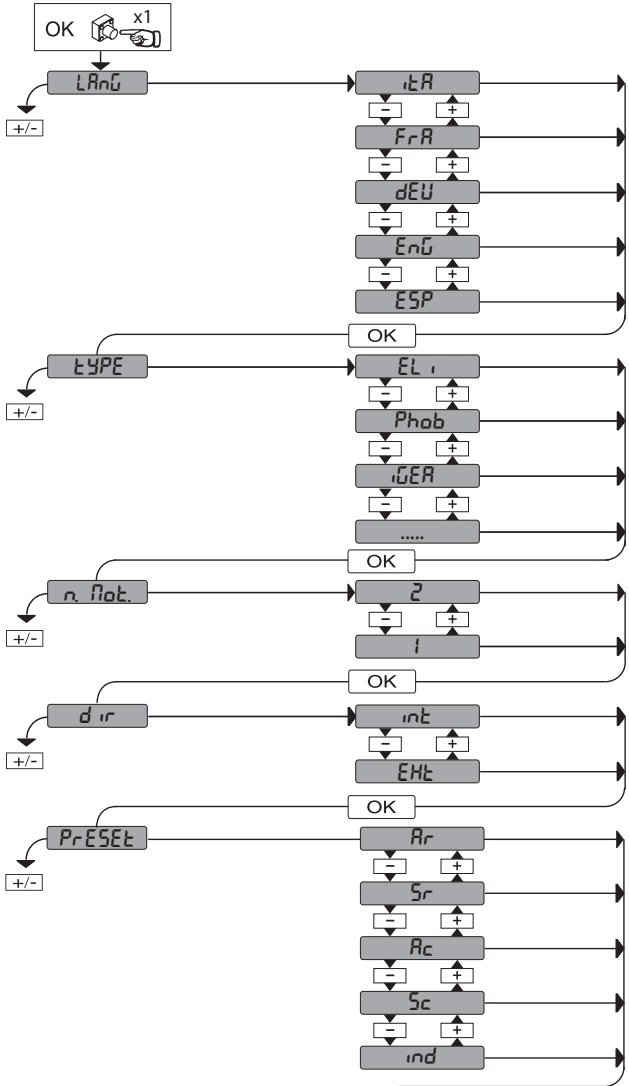
Doorloop neer

Bevestig / Aanschakeling display

Terugkeer naar het hoofdmenu

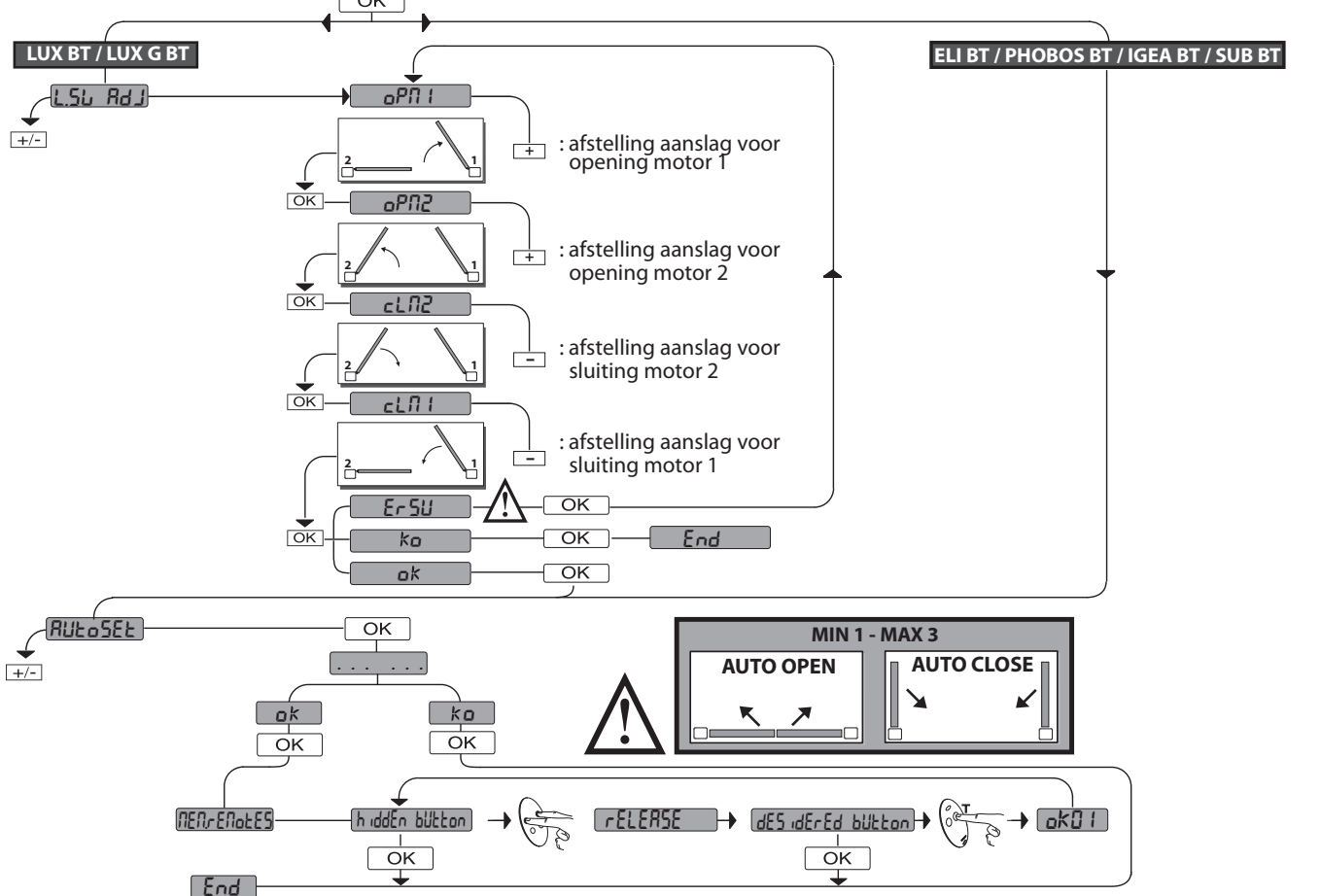
+

-



PRESET	DEFAULT	Rr	Sr	Rc	Sc	Ind
PARAMETER						
LOGICA'S						
TCA	0	1	0	1	0	0
Stap voor stap beweging	0	1	0	1	0	0
Vooralarm	0	0	0	1	1	0
Persoon aanwezig	0	0	0	0	0	1
Blokkeert impulsen bij opening	0	0	0	1	1	0

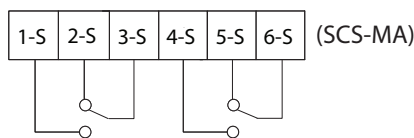
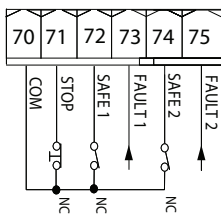
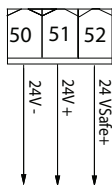
- inE : opening naar binnen
- EHt : opening naar buiten
- Rr : automatische werking, residentieel
- Sr : semi-automatische werking, residentieel
- Rc : automatische werking, gemeenschappelijk
- Sc : semi-automatische werking, gemeenschappelijk
- ind : werking bij aanwezige persoon



MIN 1 - MAX 3

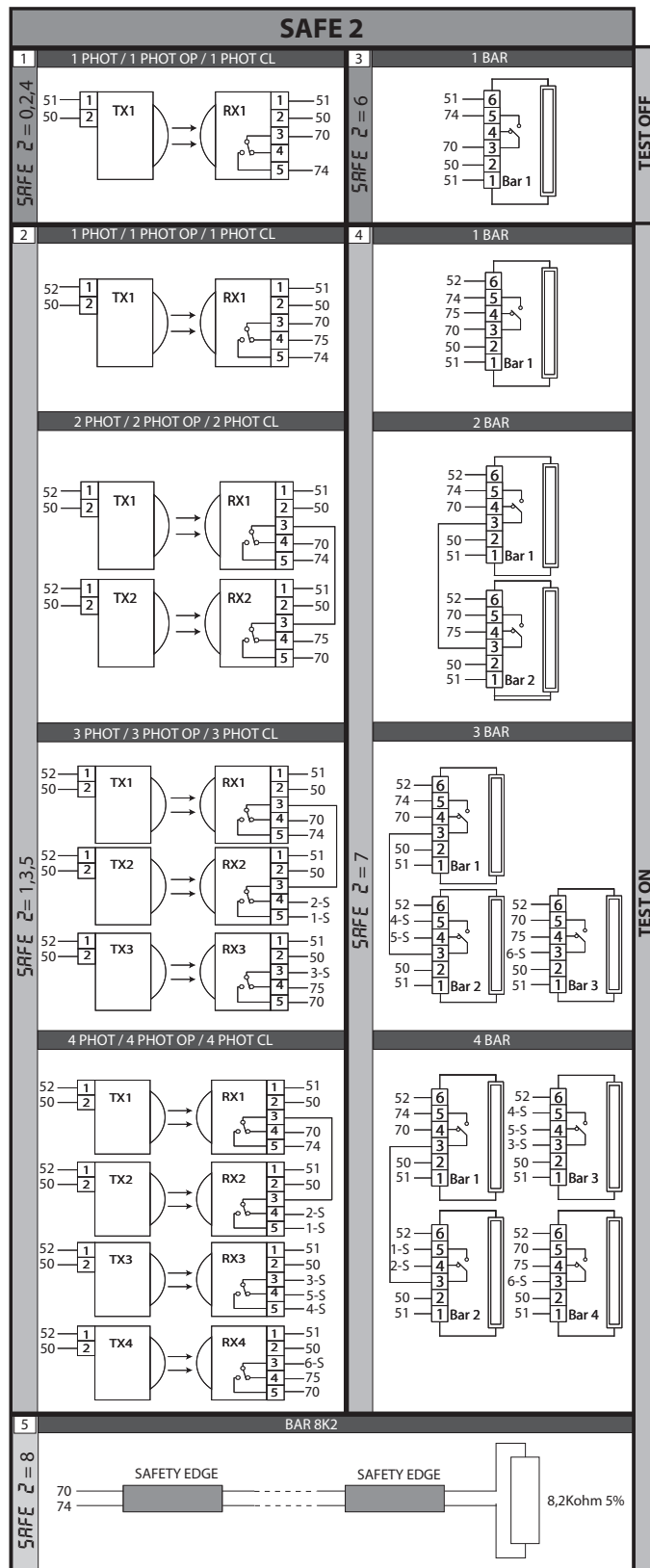
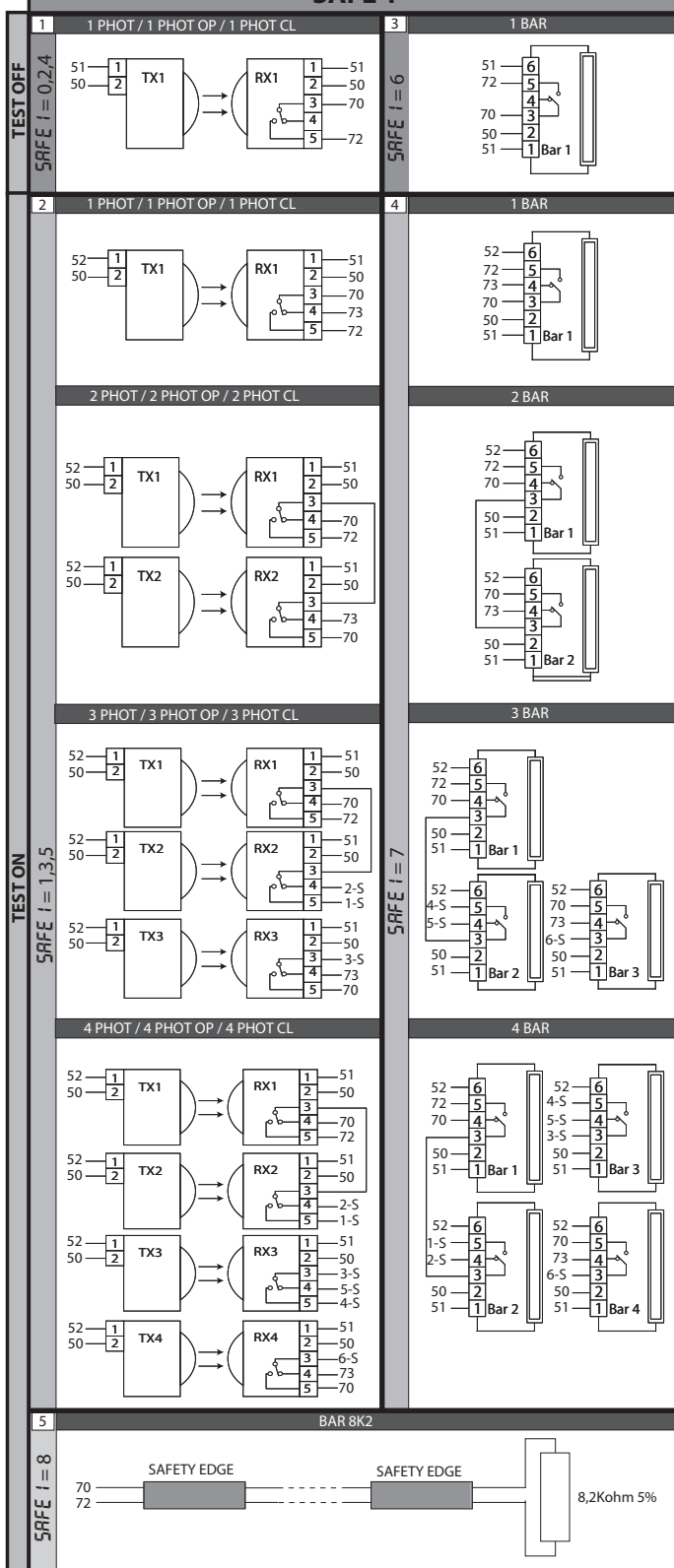
AUTO OPEN

AUTO CLOSE

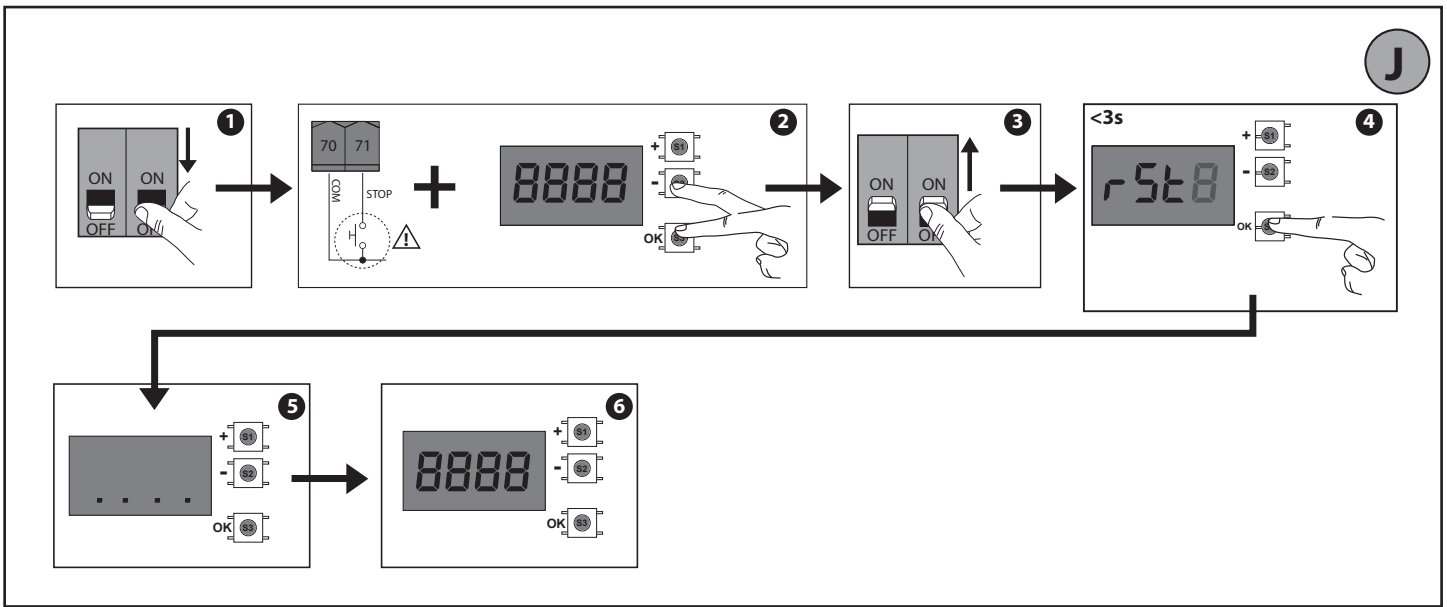
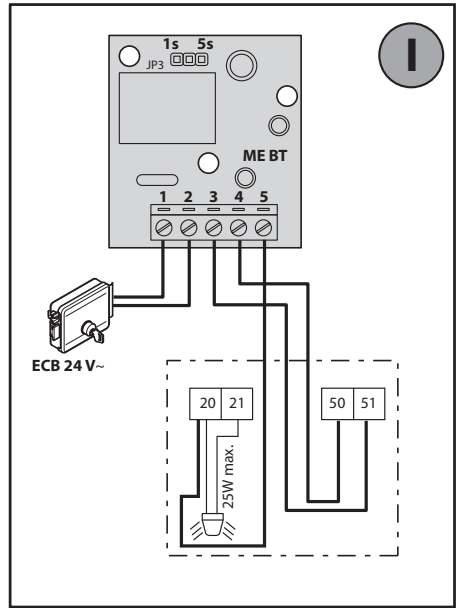
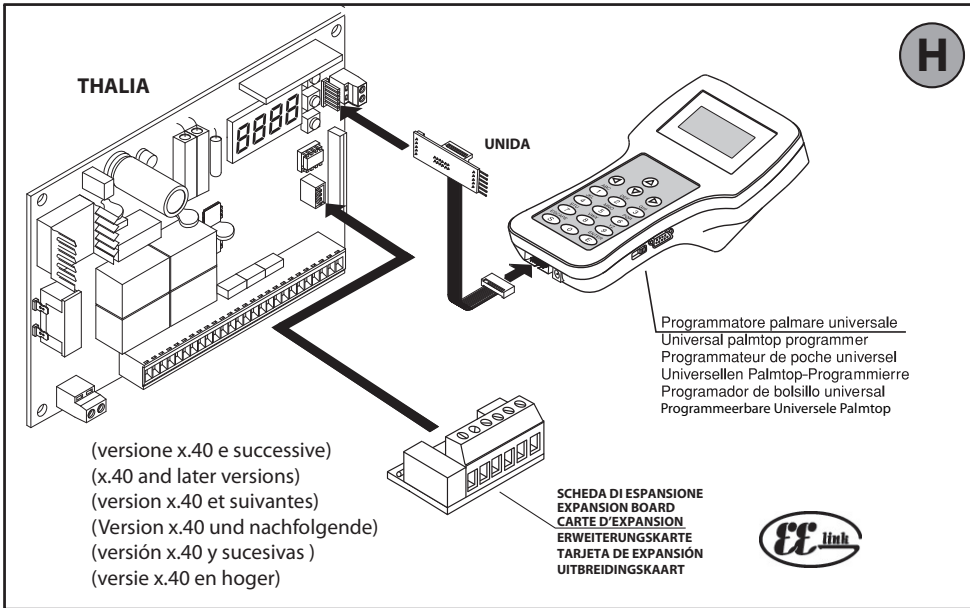
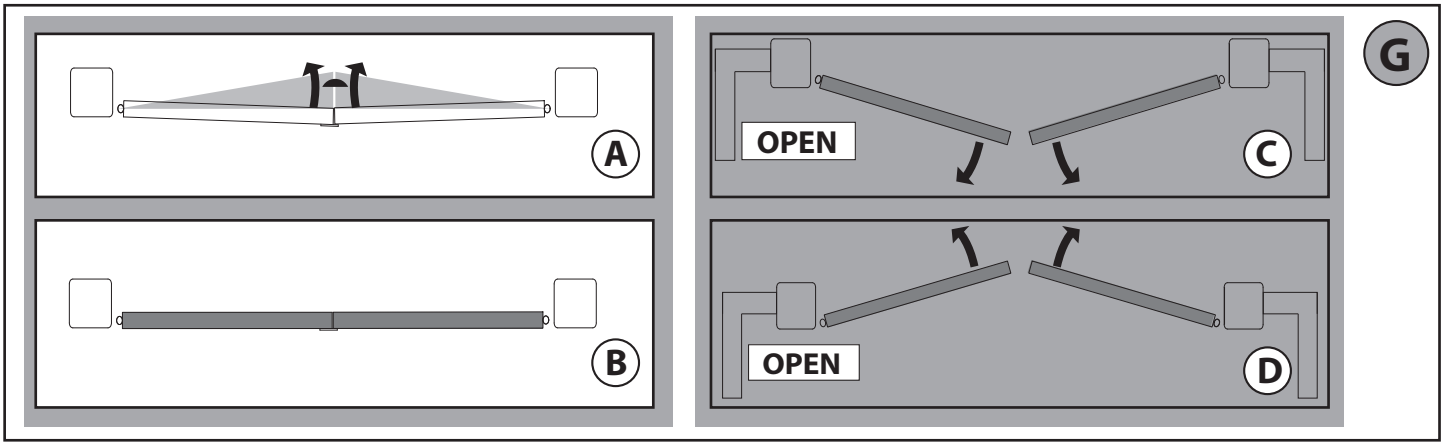


SAFE 1

SAFE 2



Numero massimo di dispositivi verificati: 6 (ma non più di 4 per tipo),
 Maximum number of tested devices: 6 (but no more than 4 per type),
 Nombre maximum dispositif vérifiés: 6 (mais pas plus de 4 par type),
 Max. Anzahl der überprüften Geräte: 6 (jedoch nicht mehr als 4 je Typ),
 Número máximo dispositivos comprobados: 6 (pero no más de 4 por tipo),
 Maximumaantal "trusted devices": 6 (maar niet meer dan 4 per type)

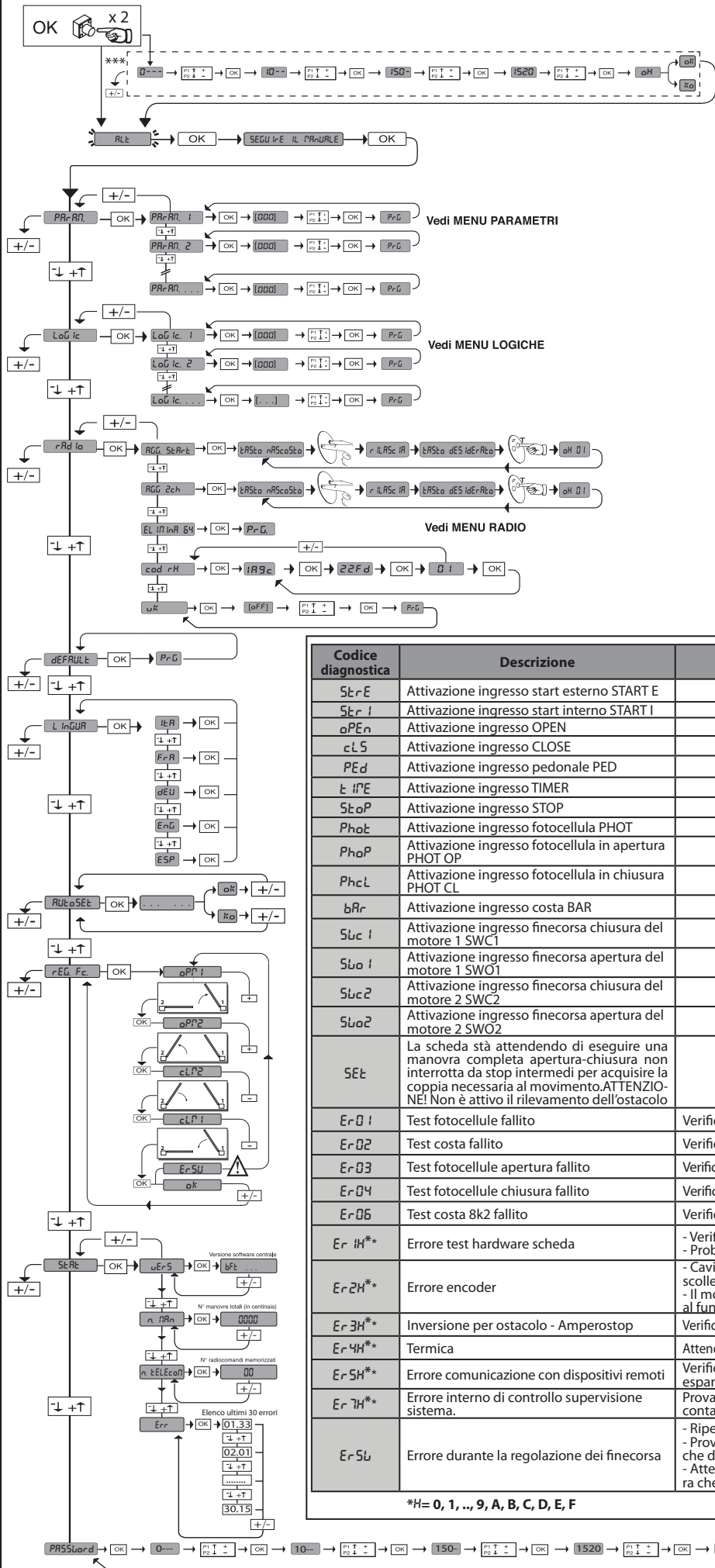


ACCESSO AI MENU Fig. 1

*** Inserimento password.
Richiesta con logica Livello Protezione
impostata a 1, 2, 3, 4

LEGENDA

- Scorri su (Up arrow)
- Scorri giù (Down arrow)
- Conferma/ Accensione display (OK)
- Uscita menu (+/-)



35.40

- Forza istantanea motore 2
- Forza istantanea motore 1

Codice diagnostica	Descrizione	Note
StRE	Attivazione ingresso start esterno START E	
StRI	Attivazione ingresso start interno START I	
oPEn	Attivazione ingresso OPEN	
clS	Attivazione ingresso CLOSE	
PEd	Attivazione ingresso pedonale PED	
tIME	Attivazione ingresso TIMER	
StoP	Attivazione ingresso STOP	
PhoE	Attivazione ingresso fotocellula PHOT	
PhoP	Attivazione ingresso fotocellula in apertura PHOT OP	
PhcL	Attivazione ingresso fotocellula in chiusura PHOT CL	
bRR	Attivazione ingresso costa BAR	
Sbc1	Attivazione ingresso finecorsa chiusura del motore 1 SWC1	
Sbo1	Attivazione ingresso finecorsa apertura del motore 1 SWO1	
Sbc2	Attivazione ingresso finecorsa chiusura del motore 2 SWC2	
Sbo2	Attivazione ingresso finecorsa apertura del motore 2 SWO2	
SEt	La scheda sta attendendo di eseguire una manovra completa apertura-chiusura non interrotta da stop intermedi per acquisire la coppia necessaria al movimento.ATTENZIONE! Non è attivo il rilevamento dell'ostacolo	
Er01	Test fotocellule fallito	Verificare collegamento fotocellule e/o impostazioni logiche
Er02	Test costa fallito	Verificare collegamento coste e/o impostazioni logiche
Er03	Test fotocellule apertura fallito	Verificare collegamento fotocellule e/o impostazione parametri/logiche
Er04	Test fotocellule chiusura fallito	Verificare collegamento fotocellule e/o impostazione parametri/logiche
Er06	Test costa 8k2 fallito	Verificare collegamento coste e/o impostazioni parametri/logiche
Er1H**	Errore test hardware scheda	- Verificare collegamenti al motore - Problemi hardware alla scheda (contattare l'assistenza tecnica)
Er2H**	Errore encoder	- Cavi di alimentazione del motore o del segnale encoder invertiti/scollegati. - Il movimento dell'attuatore risulta troppo lento o fermo rispetto al funzionamento programmato.
Er3H**	Inversione per ostacolo - Amperostop	Verificare eventuali ostacoli lungo il percorso
Er4H**	Termica	Attendere il raffreddamento dell'automazione
Er5H**	Errore comunicazione con dispositivi remoti	Verificare il collegamento con i dispositivi accessori e/o schede di espansione collegati via seriale
Er7H**	Errore interno di controllo supervisione sistema.	Provare a spegnere e riaccendere la scheda. Se il problema persiste contattare l'assistenza tecnica.
Er5L	Errore durante la regolazione dei finecorsa	- Ripetere la procedura di regolazione finecorsa. - Provare a spostare i limiti massimi sia del finecorsa di apertura che di chiusura. - Attenzione l'ultimo centimetro di corsa del pistone, sia in apertura che in chiusura, non può essere utilizzato.

*H= 0, 1, .., 9, A, B, C, D, E, F

ATTENZIONE! Importanti istruzioni di sicurezza. Leggere e seguire attentamente tutte le avvertenze e le istruzioni che accompagnano il prodotto poiché un'installazione errata può causare danni a persone, animali o cose. Le avvertenze e le istruzioni forniscono importanti indicazioni riguardanti la sicurezza, l'installazione, l'uso e la manutenzione. Conservare le istruzioni per allegarle al fascicolo tecnico e per consultazioni future.

SICUREZZA GENERALE

Questo prodotto è stato progettato e costruito esclusivamente per l'utilizzo indicato in questa documentazione. Usi diversi da quanto indicato potrebbero essere causa di danni al prodotto e di pericolo.

-Gli elementi costruttivi della macchina e l'installazione devono essere in accordo con le seguenti Direttive Europee, ove applicabili: 2004/108/CE, 2006/95/CE, 2006/42/CE, 89/106/CE, 99/05/CE e loro modifiche successive. Per tutti i Paesi extra CEE, oltre alle norme nazionali vigenti, per un buon livello di sicurezza è opportuno rispettare anche le norme citate.

-La Ditta costruttrice di questo prodotto (di seguito "Ditta") declina qualsiasi responsabilità derivante da un uso improprio o diverso da quello per cui è destinato e indicato nella presente documentazione nonché dall'inosservanza della Buona Tecnica nella costruzione delle chiusure (porte, cancelli, ecc.) e dalle deformazioni che potrebbero verificarsi durante l'uso.

-L'installazione deve essere eseguita da personale qualificato (installatore professionale, secondo EN12635), nell'osservanza della Buona Tecnica e delle norme vigenti.

-Prima di installare il prodotto apportare tutte le modifiche strutturali relative alle realizzazioni dei franchi di sicurezza a alla protezione o segregazione di tutte le zone di schiacciamento, cesoiamento, convogliamento e di pericolo in genere, secondo quanto previsto dalle norme EN 12604 ed 12453 o eventuali norme locali di installazione. Verificare che la struttura esistente abbia i necessari requisiti di robustezza e stabilità.

-Prima di iniziare l'installazione verificare l'integrità del prodotto.

-La Ditta non è responsabile della inosservanza della Buona Tecnica nella costruzione e manutenzione degli infissi da motorizzare, nonché delle deformazioni che dovessero intervenire nell'utilizzo.

-Verificare che l'intervallo di temperatura dichiarato sia compatibile con il luogo destinato all'installazione dell'automazione.

-Non installare questo prodotto in atmosfera esplosiva: la presenza di gas o fumi infiammabili costituisce un grave pericolo per la sicurezza.

-Togliere l'alimentazione elettrica, prima di qualsiasi intervento sull'impianto. Scollegare anche eventuali batterie tampone se presenti.

-Prima di collegare l'alimentazione elettrica, accertarsi che i dati di targa corrispondano ai quelli della rete di distribuzione elettrica e che a monte dell'impianto elettrico vi siano un interruttore differenziale e una protezione da sovracorrente adeguati. Prevedere sulla rete di alimentazione dell'automazione, un interruttore o un magnetotermico onnipolare che consenta la disconnessione completa nelle condizioni della categoria di sovratensione III (apertura dei contatti uguale o superiore a 3 mm).

-Verificare che a monte della rete di alimentazione, vi sia un interruttore differenziale con soglia non superiore a 0.03A e a quanto previsto dalle norme vigenti.

-Verificare che l'impianto di terra sia realizzato correttamente: collegare a terra tutte le parti metalliche della chiusura (porte, cancelli, ecc.) e tutti i componenti dell'impianto provvisti di morsetto di terra.

-L'installazione deve essere fatta utilizzando dispositivi di sicurezza e di comandi conformi alla EN 12978 e EN12453.

-Le forze di impatto possono essere ridotte mediante l'utilizzo di bordi deformabili.

-Nel caso in cui le forze di impatto superino i valori previsti dalle norme, applicare dispositivi elettrosensibili o sensibili alla pressione.

-Applicare tutti i dispositivi di sicurezza (fotocelle, coste sensibili, ecc.) necessari a proteggere l'area da pericoli di impatto, schiacciamento, convogliamento, cesoiamento. Tenere in considerazione le normative e le direttive in vigore, i criteri della Buona Tecnica, l'utilizzo, l'ambiente di installazione, la logica di funzionamento del sistema e le forze sviluppate dall'automazione.

-Applicare i segnali previsti dalle normative vigenti per individuare le zone pericolose (i rischi residui). Ogni installazione deve essere identificata in modo visibile secondo quanto prescritto dalla EN13241-1.

-Successivamente al completamento dell'installazione, applicare una targa identificativa della porta/cancello

-Questo prodotto non può essere installato su ante che incorporano delle porte (a meno che il motore sia azionabile esclusivamente a porta chiusa).

-Se l'automazione è installata ad una altezza inferiore a 2,5 m o se è accessibile, è necessario garantire un adeguato grado di protezione delle parti elettriche e meccaniche.

-Installare qualsiasi comando fisso in posizione tale da non causare pericoli e lontano da parti mobili. In particolare i comandi a uomo presente devono essere posizionati in vista diretta della parte guidata, e, a meno che non siano a chiave, devono essere installati a una altezza minima di 1,5 m e in modo tale da non essere accessibili al pubblico.

-Applicare almeno un dispositivo di segnalazione luminosa (lampeggiante) in posizione visibile, fissare inoltre alla struttura un cartello di Attenzione.

-Fissare in modo permanente una etichetta relativa al funzionamento dello sblocco manuale dell'automazione e apporla vicino all'organo di manovra.

-Assicurarsi che durante la manovra siano evitati o protetti i rischi meccanici ed in particolare l'impatto, lo schiacciamento, il convogliamento, il cesoiamento tra parte guidata e parti circostanti.

-Dopo aver eseguito l'installazione, assicurarsi che il settaggio dell'automazione motore sia correttamente impostato e che i sistemi di protezione e di sblocco funzionino correttamente.

-Usare esclusivamente parti originali per qualsiasi manutenzione o riparazione. La Ditta declina ogni responsabilità ai fini della sicurezza e del buon funzionamento dell'automazione se vengono impiegati componenti di altri produttori.

-Non eseguire alcuna modifica ai componenti dell'automazione se non espressamente autorizzata dalla Ditta.

-Istruire l'utilizzatore dell'impianto per quanto riguarda gli eventuali rischi residui, i sistemi di comando applicati e l'esecuzione della manovra apertura manuale in caso di emergenza: consegnare il manuale d'uso all'utilizzatore finale.

-Smaltire i materiali di imballo (plastica, cartone, polistirolo, ecc.) secondo quanto previsto dalle norme vigenti. Non lasciare buste di nylon e polistirolo alla portata dei bambini.

COLLEGAMENTI

ATTENZIONE! Per il collegamento alla rete utilizzare: cavo multipolare di sezione minima 5x1,5mm² o 4x1,5mm² per alimentazioni trifase oppure 3x1,5mm² per alimentazioni monofase (a titolo di esempio, il cavo può essere del tipo H05 VV-F con sezione 4x1,5mm²). Per il collegamento degli ausiliari utilizzare conduttori con sezione minima di 0,5 mm².

-Utilizzare esclusivamente pulsanti con portata non inferiore a 10A-250V.

-I conduttori devono essere vincolati da un fissaggio supplementare in prossimità dei morsetti (per esempio mediante fascette) al fine di tenere nettamente separate le parti in tensione dalle parti in bassissima tensione di sicurezza.

-Il cavo di alimentazione, durante l'installazione, deve essere sguainato in modo da permettere il collegamento del conduttore di terra all'appropriato morsetto lasciando però i conduttori attivi il più corti possibile. Il conduttore di terra deve essere l'ultimo a tendersi in caso di allentamento del dispositivo di fissaggio del cavo.

ATTENZIONE! I conduttori a bassissima tensione di sicurezza devono essere fisicamente separati dai conduttori a bassa tensione.

L'accessibilità alle parti in tensione deve essere possibile esclusivamente per il personale qualificato (installatore professionale)

VERIFICA DELL'AUTOMAZIONE E MANUTENZIONE

Prima di rendere definitivamente operativa l'automazione, e durante gli interventi di manutenzione, controllare scrupolosamente quanto segue:

-Verificare che tutti i componenti siano fissati saldamente;

-Verificare l'operazione di avvio e fermata nel caso di comando manuale.

-Verificare la logica di funzionamento normale o personalizzata.

-Solo per cancelli scorrevoli: verificare il corretto ingranamento cremagliera - pignone con un gioco di 2 mm lungo tutta la cremagliera; tenere la rotaia di scorrimento sempre pulita e libera da detriti.

-Solo per cancelli e porte scorrevoli: verificare che il binario di scorrimento del cancello sia lineare, orizzontale e le ruote siano idonee a sopportare il peso del cancello.

-Solo per cancelli scorrevoli sospesi (Cantilever): verificare che non ci sia abbassamento o oscillazione durante la manovra.

-Solo per cancelli a battente: verificare che l'asse di rotazione delle ante sia perfettamente verticale.

-Solo per barriere: prima di aprire la portina la molla deve essere scarica (asta verticale).

-Controllare il corretto funzionamento di tutti i dispositivi di sicurezza (fotocelle, coste sensibili, ecc) e la corretta regolazione della sicurezza antischiacciamento verificando che il valore della forza d'impatto misurato nei punti previsti dalla norma EN 12445, sia inferiore a quanto indicato nella norma EN 12453.

-Le forze di impatto possono essere ridotte mediante l'utilizzo di bordi deformabili.

-Verificare la funzionalità della manovra di emergenza ove presente.

-Verificare l'operazione di apertura e chiusura con i dispositivi di comando applicati.

-Verificare l'integrità delle connessioni elettriche e dei cablaggi, in particolare lo stato delle guaine isolanti e dei pressa cavi.

-Durante la manutenzione eseguire la pulizia delle ottiche delle fotocelle.

-Per il periodo di fuori servizio dell'automazione, attivare lo sblocco di emergenza (vedi paragrafo "MANOVRA DI EMERGENZA") in modo da rendere folle la parte guidata e permettere così l'apertura e la chiusura manuale del cancello.

-Se il cavo di alimentazione è danneggiato, esso deve essere sostituito dal costruttore o dal suo servizio di assistenza tecnica o comunque da una persona con qualifica simile, in modo da prevenire ogni rischio.

-Se si installano dispositivi di tipo "D" (come definiti dalla EN12453), collegati in modalità non verificata, prescrivere una manutenzione obbligatoria con frequenza almeno semestrale.

-La manutenzione come sopra descritta deve essere ripetuta con frequenza almeno annuale o ad intervalli di tempo minori qualora le caratteristiche del sito o dell'installazione lo richiedessero.

ATTENZIONE!

Ricordarsi che la motorizzazione è una facilitazione dell'uso del cancello/porta e non risolve problemi a difetti e deficienze di installazione o di mancata manutenzione.



DEMOLIZIONE

L'eliminazione dei materiali va fatta rispettando le norme vigenti. Non gettare il vostro apparecchio scartato, le pile o le batterie usate nei rifiuti domestici. Avete la responsabilità di restituire tutti i vostri rifiuti da apparecchiature elettriche o elettroniche lasciandoli in un punto di raccolta dedicato al loro riciclo.

SMANTELLAMENTO

Nel caso l'automazione venga smontata per essere poi rimontata in altro sito bisogna:

-Togliere l'alimentazione e scollegare tutto l'impianto elettrico.

-Togliere l'attuatore dalla base di fissaggio.

-Smontare tutti i componenti dell'installazione.

-Nel caso alcuni componenti non possano essere rimossi o risultino danneggiati, provvedere alla loro sostituzione.

LA DICHIARAZIONE DI CONFORMITÀ PUÒ ESSERE CONSULTATA SUL SITO: WWW.BFT.IT NELLA SEZIONE PRODOTTI.

Tutto quello che non è espressamente previsto nel manuale d'installazione, non è permesso. Il buon funzionamento dell'operatore è garantito solo se vengono rispettati i dati riportati. La ditta non risponde dei danni causati dall'inosservanza delle indicazioni riportate in questo manuale. Lasciando inalterate le caratteristiche essenziali del prodotto, la Ditta si riserva di apportare in qualunque momento le modifiche che essa ritiene convenienti per migliorare tecnicamente, costruttivamente e commercialmente il prodotto, senza impegnarsi ad aggiornare la presente pubblicazione.

2) GENERALITÀ

Il quadro comandi **THALIA** viene fornito dal costruttore con settaggio standard. Qualsiasi variazione, deve essere impostata mediante il programmatore a display incorporato o mediante programmatore palmare universale. Supporta completamente il protocollo EELINK.

Le caratteristiche principali sono:

- Controllo di 1 o 2 motori 24V BT
- Nota: Devono essere utilizzati 2 motori dello stesso tipo.
- Regolazione elettronica della coppia con rilevamento ostacoli
- Ingressi controllo finecorsa in base al motore selezionato
- Ingressi separati per le sicurezze
- Ricevitore radio incorporato rolling-code con clonazione trasmettitori.

La scheda è dotata di una morsetteria di tipo estraibile per rendere più agevole la manutenzione o la sostituzione. Viene fornita con una serie di ponti precablati per facilitare l'installatore in opera.

I ponti riguardano i morsetti: 70-71, 70-72, 70-74. Se i morsetti sopra indicati vengono utilizzati, togliere i rispettivi ponti.

VERIFICA

Il quadro **THALIA** effettua il controllo (verifica) dei relè di marcia e dei dispositivi di sicurezza (fotocellule), prima di eseguire ogni ciclo di apertura e chiusura.

In caso di malfunzionamenti verificare il regolare funzionamento dei dispositivi collegati e controllare i cablaggi.

3) DATI TECNICI	
Alimentazione	220-230V 50/60 Hz*
Isolamento rete/bassa tensione	> 2MΩ 500V ---
Temperatura di funzionamento	-20 / +55°C
Protezione termica	Software
Rigidità dielettrica	rete/bt 3750V~ per 1 minuto
Corrente uscita motore	7.5A+7.5A max
Corrente di commutazione relè motore	10A

Potenza massima motori	180W + 180W (24V ---)
Alimentazione accessori	24V~ (1A assorbimento max) 24V~safe
AUX 0	Contatto alimentato 24V---N.O. (1A max)
AUX 3	Contatto N.O. (24V~ /1A max)
Fusibili	vedi Fig. C
N° combinazioni	4 miliardi
N° max radiocomandi memorizzabili	63

(* altre tensioni disponibili a richiesta)

Versioni trasmettitori utilizzabili:

Tutti i trasmettitori ROLLING CODE compatibili con ((€R-Ready))

4) PREDISPOSIZIONE TUBI Fig. A

5) COLLEGAMENTI MORSETTIERA Fig. C

AVVERTENZE - Nelle operazioni di cablaggio ed installazione riferirsi alle norme vigenti e comunque ai principi di buona tecnica.

I conduttori alimentati con tensioni diverse, devono essere fisicamente separati, oppure devono essere adeguatamente isolati con isolamento supplementare di almeno 1mm.

I conduttori devono essere vincolati da un fissaggio supplementare in prossimità dei morsetti, per esempio mediante fascette.

Tutti i cavi di collegamento devono essere mantenuti adeguatamente lontani dal dissipatore.

ATTENZIONE! Per il collegamento alla rete, utilizzare cavo multipolare di sezione minima 3x1.5mm² e del tipo previsto dalle normative vigenti.

Per il collegamento dei motori, utilizzare cavo di sezione minima 1,5 mm² e del tipo previsto dalle normative vigenti. A titolo di esempio, se il cavo è all'esterno (all'aperto), deve essere almeno pari a H07RN-F mentre, se all'interno (in canaletta), deve essere almeno pari a H05 VV-F.

	Morsetto	Definizione	Descrizione
Alimentazione	L	FASE	Alimentazione monofase 220-230V 50/60 Hz*
	N	NEUTRO	
	JP5	PRIM TRASF	Collegamento primario trasformatore, 220-230V.
	JP7		
	JP21	SEC TRASF	Alimentazione scheda: 24V~ Secondario trasformatore 24V= Alimentazione da batteria tampone
Motore	10	MOT1 +	Collegamento motore 1. Sfasamento ritardato in chiusura. Verificare collegamenti di Fig.E.
	11	MOT1 -	
	14	MOT2 +	Collegamento motore 2. Sfasamento ritardato in apertura. Verificare collegamenti di Fig.E.
	15	MOT2 -	
Aux	20	AUX 0 - CONTATTO ALIMENTATO 24V (N.O.) (1A MAX)	Uscita configurabile AUX 0 - Default LAMPEGGIANTE. 2°CANALE RADIO/ SPIA CANCELLO APERTO SCA/ Comando LUCE CORTESIA/ Comando LUCE ZONA/ LUCE SCALE/ ALLARME CANCELLO APERTO/ LAMPEGGIANTE/ ELETTROSERRATURA A SCATTO/ ELETTROSERRATURA A MAGNETE/ MANUTENZIONE/ LAMPEGGIANTE E MANUTENZIONE. Far riferimento alla tabella "Configurazione delle uscite AUX".
	21		
	26	AUX 3 - CONTATTO LIBERO (N.O.) (Max 24V 1A)	Uscita configurabile AUX 3 - Default Uscita 2°CANALE RADIO. 2°CANALE RADIO/ SPIA CANCELLO APERTO SCA/ Comando LUCE CORTESIA/ Comando LUCE ZONA/ LUCE SCALE/ ALLARME CANCELLO APERTO/ LAMPEGGIANTE/ ELETTROSERRATURA A SCATTO/ ELETTROSERRATURA A MAGNETE. Far riferimento alla tabella "Configurazione delle uscite AUX".
	27		
Finecorsa per ELI 250 BT	41	+ REF SWE	Comune finecorsa
	42	SWC 1	Finecorsa di chiusura del motore 1 SWC1 (N.C.).
	43	SWO 1	Finecorsa di apertura del motore 1 SWO1 (N.C.).
	44	SWC 2	Finecorsa di chiusura del motore 2 SWC2 (N.C.).
	45	SWO 2	Finecorsa di apertura del motore 2 SWO2 (N.C.).
Finecorsa per PHOBOS BT - IGEA BT - SUB BT	42	SW 1	Controllo finecorsa motore 1. Per gli attuatori con gestione dei finecorsa ad un filo.
	43	SW 2	Controllo finecorsa motore 2. Per gli attuatori con gestione dei finecorsa ad un filo.
Finecorsa per LUX BT LUX G BT	41	+ REF SWE	Comune finecorsa
	42	SW 1	Controllo finecorsa motore 1.
	43	SW 2	Controllo finecorsa motore 2.
Alim. Accessori	50	24V-	Uscita alimentazione accessori.
	51	24V+	
	52	24Vsafe+	Uscita alimentazione per dispositivi di sicurezza verificati (trasmettitore fotocellule e trasmettitore costa sensibile). Uscita attiva solo durante il ciclo di manovra.
Comandi	60	Comune	Comune ingressi IC 1 e IC 2
	61	IC 1	Ingresso di comando configurabile 1 (N.O.) - Default START E. START E / START I / OPEN / CLOSE / PED / TIMER / TIMER PED Far riferimento alla tabella "Configurazione degli ingressi di comando".
	62	IC 2	Ingresso di comando configurabile 2 (N.O.) - Default PED. START E / START I / OPEN / CLOSE / PED / TIMER / TIMER PED Far riferimento alla tabella "Configurazione degli ingressi di comando".

MANUALE PER L'INSTALLAZIONE

D811762 00100_06

	Morsetto	Definizione	Descrizione
Sicurezze	70	Comune	Comune ingressi STOP, SAFE 1 e SAFE 2
	71	STOP	Il comando interrompe la manovra. (N.C.) Se non si utilizza lasciare il ponticello inserito.
	72	SAFE 1	Ingresso di sicurezza configurabile 1 (N.C.) - Default PHOT. PHOT / PHOT TEST / PHOT OP / PHOT OP TEST / PHOT CL / PHOT CL TEST / BAR / BAR TEST / BAR 8K2 Far riferimento alla tabella "Configurazione degli ingressi di sicurezza".
	73	FAULT 1	Ingresso verifica dispositivi di sicurezza collegati al SAFE 1.
	74	SAFE 2	Ingresso di sicurezza configurabile 2 (N.C.) - Default BAR. PHOT / PHOT TEST / PHOT OP / PHOT OP TEST / PHOT CL / PHOT CL TEST / BAR / BAR TEST / BAR 8K2 Far riferimento alla tabella "Configurazione degli ingressi di sicurezza".
	75	FAULT 2	Ingresso verifica dispositivi di sicurezza collegati al SAFE 2.
Antenna	Y	ANTENNA	Ingresso antenna.
	#	SHIELD	Usare una antenna accordata sui 433MHz. Per il collegamento Antenna-Ricevente usare cavo coassiale RG58. La presenza di masse metalliche a ridosso dell'antenna, può disturbare la ricezione radio. In caso di scarsa portata del trasmettitore, spostare l'antenna in un punto più idoneo.

Configurazione delle uscite AUX

Logica Aux= 0 - Uscita 2° CANALE RADIO. Il contatto rimane chiuso per 1s all'attivazione del 2° canale radio.
Logica Aux= 1 - Uscita SPIA CANCELLO APERTO SCA. Il contatto rimane chiuso durante l'apertura e ad anta aperta, intermittente durante la chiusura, aperto ad anta chiusa.
Logica Aux= 2 - Uscita comando LUCE CORTESIA. Il contatto rimane chiuso per 90 secondi dopo l'ultima manovra.
Logica Aux= 3 - Uscita comando LUCE ZONA. Il contatto rimane chiuso per tutta la durata della manovra.
Logica Aux= 4 - Uscita LUCE SCALE. Il contatto rimane chiuso per 1 secondo all'inizio della manovra.
Logica Aux= 5 - Uscita ALLARME CANCELLO APERTO. Il contatto rimane chiuso se l'anta rimane aperta per un tempo doppio rispetto al TCA impostato.
Logica Aux= 6 - Uscita per LAMPEGGIANTE. Il contatto rimane chiuso durante la movimentazione delle ante.
Logica Aux= 7 - Uscita per ELETTROSERRATURA A SCATTO. Il contatto rimane chiuso per 2 secondi ad ogni apertura.
Logica Aux= 8 - Uscita per ELETTROSERRATURA A MAGNETE. Il contatto rimane chiuso a cancello chiuso.
Logica Aux= 9 - Uscita MANUTENZIONE. Il contatto rimane chiuso al raggiungimento del valore impostato nel parametro Manutenzione, per segnalare la richiesta di manutenzione.
Logica Aux= 10 - Uscita LAMPEGGIANTE E MANUTENZIONE. Il contatto rimane chiuso durante la movimentazione delle ante. Se viene raggiunto il valore impostato nel parametro Manutenzione, a fine manovra, ad anta chiusa, il contatto per 4 volte si chiude per 10s e si apre per 5s per segnalare la richiesta di manutenzione.

Configurazione degli ingressi di comando

Logica IC= 0 - Ingresso configurato come Start E. Funzionamento secondo la Logica $P_{au}PR55a$ PR55a. Start esterno per la gestione semaforo.
Logica IC= 1 - Ingresso configurato come Start I. Funzionamento secondo la Logica $P_{au}PR55a$ PR55a. Start interno per la gestione semaforo.
Logica IC= 2 - Ingresso configurato come Open. Il comando esegue un'apertura. Se il l'ingresso rimane chiuso, le ante rimangono aperte fino all'apertura del contatto. A contatto aperto l'automazione chiude dopo il tempo di tca, se attivato.
Logica IC= 3 - Ingresso configurato come Close. Il comando esegue una chiusura.
Logica IC= 4 - Ingresso configurato come Ped. Il comando esegue un'apertura pedonale, parziale. Funzionamento secondo la Logica $P_{au}PR55a$ PR55a.
Logica IC= 5 - Ingresso configurato come Timer. Funzionamento analogo al open ma la chiusura è garantita anche dopo l'assenza di rete.
Logica IC= 6 - Ingresso configurato come Timer Ped. Il comando esegue un'apertura pedonale, parziale. Se l'ingresso rimane chiuso, l'anta rimane aperta fino all'apertura del contatto. Se il l'ingresso rimane chiuso e viene attivato un comando di Start E, Start I o Open viene eseguita una manovra completa per poi ripristinarsi in apertura pedonale. La chiusura è garantita anche dopo l'assenza di rete.

Configurazione degli ingressi di sicurezza

Logica SAFE= 0 - Ingresso configurato come Phot, fotocellula non verificata (*) (Fig.F, rif.1). Consente la connessione di dispositivi non dotati di contatto supplementare di verifica. In caso di oscuramento, le fotocellule sono attive sia in apertura che in chiusura. Un oscuramento della fotocellula in chiusura, inverte il moto solo dopo il disimpegno della fotocellula. Se non si utilizza lasciare il ponticello inserito.
Logica SAFE= 1 - Ingresso configurato come Phot test, fotocellula verificata. (Fig.F, rif.2). Attiva la verifica delle fotocellule ad inizio manovra. In caso di oscuramento, le fotocellule sono attive sia in apertura che in chiusura. Un oscuramento della fotocellula in chiusura, inverte il moto solo dopo il disimpegno della fotocellula.
Logica SAFE= 2 - Ingresso configurato come Phot op, fotocellula attiva solo in apertura non verificata (*) (Fig.F, rif.1). Consente la connessione di dispositivi non dotati di contatto supplementare di verifica. In caso di oscuramento è escluso il funzionamento della fotocellula in chiusura. In fase di apertura blocca il moto per la durata dell'oscuramento della fotocellula. Se non si utilizza lasciare il ponticello inserito.
Logica SAFE= 3 - Ingresso configurato come Phot op test, fotocellula verificata attiva solo in apertura (Fig.F, rif.2). Attiva la verifica delle fotocellule ad inizio manovra. In caso di oscuramento è escluso il funzionamento della fotocellula in chiusura. In fase di apertura blocca il moto per la durata dell'oscuramento della fotocellula.
Logica SAFE= 4 - Ingresso configurato come Phot cl, fotocellula attiva solo in chiusura non verificata (*) (Fig.F, rif.1). Consente la connessione di dispositivi non dotati di contatto supplementare di verifica. In caso di oscuramento è escluso il funzionamento della fotocellula in apertura. In fase di chiusura, inverte immediatamente. Se non si utilizza lasciare il ponticello inserito.
Logica SAFE= 5 - Ingresso configurato come Phot cl test, fotocellula verificata attiva solo in chiusura (Fig.F, rif.2). Attiva la verifica delle fotocellule ad inizio manovra. In caso di oscuramento è escluso il funzionamento della fotocellula in apertura. In fase di chiusura, inverte immediatamente.
Logica SAFE= 6 - Ingresso configurato come Bar, costa sensibile non verificata (*) (Fig.F, rif.3). Consente la connessione di dispositivi non dotati di contatto supplementare di verifica. Il comando inverte il movimento per 2 sec. Se non si utilizza lasciare il ponticello inserito
Logica SAFE= 7 - Ingresso configurato come Bar, costa sensibile verificata (Fig.F, rif.4). Attiva la verifica delle coste sensibili ad inizio manovra. Il comando inverte il movimento per 2 sec.
Logica SAFE= 8 - Ingresso configurato come Bar 8k2 (Fig.F, rif.5). Ingresso per bordo resistivo 8K2. Il comando inverte il movimento per 2 sec.

(*) Se si installano dispositivi di tipo "D" (come definiti dalla EN12453), collegati in modalità non verificata, prescrivere una manutenzione obbligatoria con frequenza almeno semestrale.

6) COLLEGAMENTO MOTORI Fig.E

7) DISPOSITIVI DI SICUREZZA

Nota: utilizzare solamente dispositivi di sicurezza riceventi con contatto in libero scambio.

7.1) DISPOSITIVI VERIFICATI Fig. F

7.2) COLLEGAMENTO DI 1 COPPIA DI FOTOCELLULE NON VERIFICATE Fig. D

8) ACCESSO AI MENU: FIG. 1

8.1) MENU PARAMETRI (PR-RF) (TABELLA "A" PARAMETRI)

8.2) MENU LOGICHE (L-LOG) (TABELLA "B" LOGICHE)

8.3) MENU RADIO (R-RADIO) (TABELLA "C" RADIO)

NOTA IMPORTANTE: CONTRASSEGNARE IL PRIMO TRASMETTITORE MEMORIZZATO CON IL BOLLINO CHIAVE (MASTER).

Il primo trasmettitore, nel caso di programmazione manuale, assegna il CODICE CHIAVE DELLA RICEVENTE; questo codice risulta necessario per poter effettuare la successiva clonazione dei radiotrasmettitori.

La ricevente di bordo incorporato Clonix dispone inoltre di alcune importanti funzionalità avanzate:

- Clonazione del trasmettitore master (rolling-code o codice fisso).
- Clonazione per sostituzione di trasmettitori già inseriti nella ricevente.
- Gestione database trasmettitori.
- Gestione comunità di ricevitori.

Per l'utilizzo di queste funzionalità avanzate fate riferimento alle istruzioni del programmatore palmare universale ed alla Guida generale programmazioni riceventi.

8.4) MENU DEFAULT (d-EFFRUIT) (TABELLA "D" DEFAULT)

Riporta la centrale ai valori preimpostati dei DEFAULT. Dopo il ripristino è necessario effettuare un nuovo AUTOSSET.

8.5) MENU LINGUA (L-LINGUA) (TABELLA "E" LINGUA)

Consente di impostare la lingua del programmatore a display.

8.6) MENU AUTOSSET (A-AUTOSSET) (TABELLA "F" AUTOSSET)

- Dare avvio ad una operazione di autosestaggio portandosi nell'apposito menu.
- Non appena premuto il pulsante OK viene visualizzato il messaggio ".....", la centrale comanda una manovra di apertura seguita da una manovra di chiusura, durante la quale viene automaticamente settato il valore minimo di coppia necessario al movimento dell'anta.

Il numero di manovre necessarie all'autoset può variare da 1 a 3. Durante questa fase è importante evitare l'oscuramento delle fotocellule, nonché l'utilizzo dei comandi START, STOP e del display.

Al termine di questa operazione la centrale di comando avrà automaticamente impostato i valori ottimali di coppia. Verificarli ed eventualmente modificarli come descritto in programmazione.

ATTENZIONE!! Verificare che il valore della forza d'impatto misurato nei punti previsti dalla norma EN12445, sia inferiore a quanto indicato nella norma EN 12453.

Le forze di impatto possono essere ridotte mediante l'utilizzo di bordi deformabili.

ATTENZIONE!! Durante l'autosettaggio la funzione di rilevamento ostacoli non è attiva, l'installatore deve controllare il movimento dell'automazione ed impedire a persone o cose di avvicinarsi o sostare nel raggio di azione dell'automazione.

8.7) SEQUENZA VERIFICA INSTALLAZIONE

1. Eseguire la manovra di AUTOSSET (*)
2. Verificare le forze di impatto: se rispettano i limiti (**) vai al punto 10 della sequenza altrimenti
3. Adeguare eventualmente i parametri di velocità e sensibilità (forza): vedi tabella parametri.
4. Rivedere le forze di impatto: se rispettano i limiti (**) vai al punto 10 della sequenza altrimenti
5. Applicare una costa passiva
6. Rivedere le forze di impatto: se rispettano i limiti (**) vai al punto 10 della sequenza altrimenti
7. Applicare dispositivi di protezione sensibili alla pressione o elettrosensibili (per esempio costa attiva) (**)
8. Rivedere le forze di impatto: se rispettano i limiti (**) vai al punto 10 della sequenza altrimenti

9. Consentire la movimentazione dell'azionamento solo in modalità "Uomo presente"

10. Assicurarsi che tutti i dispositivi di rilevamento presenza nell'area di manovra funzionino correttamente

(*) Prima di eseguire l'autoset assicurarsi di avere effettuato correttamente tutte le operazioni di montaggio e di messa in sicurezza come prescritto dalle avvertenze per l'installazione del manuale della motorizzazione.

(**) In funzione dell'analisi dei rischi potrebbe essere necessario comunque ricorrere alla applicazione di dispositivi di protezione sensibili

8.8) MENU REGOLAZIONE FINECORSA (REG. FC)

Consente di visualizzare la versione della scheda, il numero di manovre totali (in

Il menu risulta attivo con i seguenti motori: LUX BT, LUX G BT. In tutti gli altri casi viene visualizzato il messaggio "non disponibile".

NOTA: queste manovre vengono eseguite in modalità uomo presente a velocità ridotta e senza l'intervento delle sicurezze. Se la logica "1 Fok. Rte" è impostata, saranno visualizzati solamente i messaggi relativi al motore 1 ("OPR1" e "CL1").

8.9) MENU STATISTICHE

Consente di visualizzare la versione della scheda, il numero di manovre totali (in centinaia), il numero di radiocomandi memorizzati e gli ultimi 30 errori (le prime 2 cifre indicano la posizione, le ultime 2 il codice errore). L'errore 01 è quello più recente.

8.10) MENU PASSWORD

Consente di impostare una password per la programmazione della scheda via rete U-link.

Con la logica "LIVELLO PROTEZIONE" impostata a 1,2,3,4 viene richiesta per accedere ai menu di programmazione. Dopo 10 tentativi consecutivi di accesso falliti si dovranno attendere 3 minuti per un nuovo tentativo. Durante questo periodo ad ogni tentativo di accesso il display visualizza "BLOC". La password di default è 1234.

9) PRESSIONE FINECORSA CHIUSURA Fig.G Rif. A-B

DIREZIONE APERTURA Fig.G Rif. C-D

10) COLLEGAMENTO CON SCHEDE DI ESPANSIONE E PROGRAMMATORE PALMARE UNIVERSALE VERSIONE > V1.40 (Fig.H) Fare riferimento al manuale specifico.

11) MODULI OPZIONALI U-LINK

Fare riferimento alle istruzioni dei moduli U-link

L'utilizzo di alcuni moduli comporta una riduzione della portata radio. Adeguare l'impianto con opportuna antenna accordata sui 433MHz

12) ELETTROSERRATURA Fig. I

ELETTROSERRATURA

ATTENZIONE: Nel caso di ante di lunghezza superiore a 3m, risulta indispensabile l'installazione di una elettroserratura.

La Fig. I riporta un esempio di connessione di una elettroserratura a scatto ECB 24 V~ collegata al quadro comando THALIA.

Il quadro THALIA per pilotare l'elettroserratura richiede un'apposita scheda mod. ME BT.

13) RIPRISTINO DELLE IMPOSTAZIONI DI FABBRICA (Fig.J)

ATTENZIONE riporta la centrale ai valori preimpostati da fabbrica e vengono cancellati tutti i radiocomandi in memoria.

ATTENZIONE! Un'errata impostazione può creare danni a persone, animali o cose.

- Togliere tensione alla scheda (Fig.J rif.1)
- Aprire l'ingresso Stop e premere contemporaneamente i tasti - e OK (Fig.J rif.2)
- Dare tensione alla scheda (Fig.J rif.3)
- Il display visualizza RST, entro 3s dare conferma premendo il tasto OK (Fig.J rif.4)
- Attendere che la procedura venga terminata (Fig.J rif.5)
- Procedura terminata (Fig.J rif.6)

ATTENZIONE! Un'errata impostazione può creare danni a persone, animali o cose.
ATTENZIONE: Verificare che il valore della forza d'impatto misurato nei punti previsti dalla norma EN12445, sia inferiore a quanto indicato nella norma EN 12453.



Le forze di impatto possono essere ridotte mediante l'utilizzo di bordi deformabili.

Per ottenere un risultato migliore, si consiglia di eseguire l'autoset con motori a riposo (cioè non surriscaldati da un numero considerevole di manovre consecutive).

Parametro	Min.	Max.	Default	Personali	Definizione	Descrizione
ESFRASP	0	10	3		Tempo ritardo apertura motore 2 [s]	Tempo di ritardo all'apertura del motore 2 rispetto al motore 1.
ESFRSCH	0	25	3		Tempo di ritardo chiusura motore 1 [s]	Tempo di ritardo alla chiusura del motore 1 rispetto al motore 2.
ECR	0	120	10		Tempo chiusura automatica [s]	Tempo di attesa prima della chiusura automatica.
ESGOMB. SEP.	1	180	40		Tempo sgombero zona semaforica [s]	Tempo di sgombero della zona interessata dal traffico regolato dal semaforo.
SPRALLAP	0	50	10		Spazio di rallentamento in apertura [%]	Spazio di rallentamento in apertura del/i motore/i, espresso in percentuale della corsa totale. ATTENZIONE: Dopo una modifica del parametro sarà necessaria una manovra completa senza interruzioni. ATTENZIONE: con "SET" a display non è attivo il rilevamento dell'ostacolo.

MANUALE PER L'INSTALLAZIONE

D811762 00100_06

Parametro	Min.	Max.	Default	Personali	Definizione	Descrizione
SPrALLch	0	50	10		Spazio di rallentamento in chiusura [%]	Spazio di rallentamento in chiusura del/i motore/i, espresso in percentuale della corsa totale. ATTENZIONE: Dopo una modifica del parametro sarà necessaria una manovra completa senza interruzioni. ATTENZIONE: con "SET" a display non è attivo il rilevamento dell'ostacolo.
SPdEcEL	0	50	15		Spazio di decelerazione [%]	Spazio di decelerazione (passaggio dalla velocità di regime alla velocità di rallentamento) sia in apertura che in chiusura del/i motore/i, espresso in percentuale della corsa totale. ATTENZIONE: Dopo una modifica del parametro sarà necessaria una manovra completa senza interruzioni. ATTENZIONE: con "SET" a display non è attivo il rilevamento dell'ostacolo.
APERT. PARZIALE	10	99	99		Apertura parziale M1 [%]	Spazio di apertura parziale in percentuale rispetto all'apertura totale, a seguito attivazione comando pedonale PED.
ForZA AP	1	99	50		Forza anta/e in apertura [%]	Forza esercitata dall'anta/e in apertura. Rappresenta la percentuale di forza erogata, oltre quella memorizzata durante l'autoset (e successivamente aggiornata), prima di generare un allarme ostacolo. Il parametro viene impostato automaticamente dall'autoset.  ATTENZIONE: Influisce direttamente nella forza di impatto: verificare che con il valore impostato vengano rispettate le norme di sicurezza vigenti (*). Installare se necessario dispositivi di sicurezza antischiacciamento (**).
ForZA ch	1	99	50		Forza anta/e in chiusura [%]	Forza esercitata dall'anta/e in chiusura. Rappresenta la percentuale di forza erogata, oltre quella memorizzata durante l'autoset (e successivamente aggiornata), prima di generare un allarme ostacolo. Il parametro viene impostato automaticamente dall'autoset.  ATTENZIONE: Influisce direttamente nella forza di impatto: verificare che con il valore impostato vengano rispettate le norme di sicurezza vigenti (*). Installare se necessario dispositivi di sicurezza antischiacciamento (**).
uELAP	15	99	99		Velocità in apertura [%]	Percentuale della velocità massima raggiungibile in apertura dal/i motore/i. ATTENZIONE: Dopo una modifica del parametro sarà necessaria una manovra completa senza interruzioni. ATTENZIONE: con "SET" a display non è attivo il rilevamento dell'ostacolo.
uELch	15	99	99		Velocità in chiusura [%]	Percentuale della velocità massima raggiungibile in chiusura dal/i motore/i. ATTENZIONE: Dopo una modifica del parametro sarà necessaria una manovra completa senza interruzioni. ATTENZIONE: con "SET" a display non è attivo il rilevamento dell'ostacolo.
uELrALL	15	99	25		Velocità rallentamento [%]	Velocità del/i motore/i in apertura e in chiusura nella fase di rallentamento, espressa in percentuale della velocità massima di regime. ATTENZIONE: Dopo una modifica del parametro sarà necessaria una manovra completa senza interruzioni. ATTENZIONE: Con "SET" a display non è attivo il rilevamento dell'ostacolo.
MANUTEN- ZIONE	0	250	0		Programmazione numero manovre soglia manutenzione [in centinaia]	Permette di impostare un numero di manovre dopo il quale viene segnalata la richiesta di manutenzione sull'uscita AUX configurata come Manutenzione o Lampeggiante e Manutenzione



(*) Nell'Unione Europea applicare la EN12453 per i limiti di forza, e la EN12445 per il metodo di misura.

(**) Le forze di impatto possono essere ridotte mediante l'utilizzo di bordi deformabili.

TABELLA "B" - LOGICHE - (L o G ic)

Logica	Definizione	Default	Barrare il settaggio eseguito	Opzioni
tipo motore	(Impostare il tipo di motore collegato alla scheda.)	0	0	Motori non attivi
			1	ELI 250 BT
			2	PHOBOS BT
			3	IGEA BT
			4	LUX BT
			5	LUX G BT
tCA	Tempo Chiusura Automatica	0	0	Logica non attiva
			1	Attiva la chiusura automatica
chRAP idR	Chiusura rapida	0	0	Logica non attiva
			1	Chiude dopo 3 secondi dal disimpegno delle fotocellule prima di attendere il termine del TCA impostato

MANUALE PER L'INSTALLAZIONE

Logica	Definizione	Default	Barrare il settaggio eseguito	Opzioni				
Mov. PASSO PASSO	Movimento passo passo	0	0	Gli ingressi configurati come Start E, Start I, Ped funzionano con la logica 4 passi.				
			1	Gli ingressi configurati come Start E, Start I, Ped funzionano con la logica 3 passi. L'impulso durante la fase di chiusura inverte il movimento.				
			2	Gli ingressi configurati come Start E, Start I, Ped funzionano con la logica 2 passi. Ad ogni impulso inverte il movimento.				
				mov. passo passo				
					2 PASSI	3 PASSI	4 PASSI	
				CHIUSA	APRE	APRE	APRE	
				IN CHIUSURA			STOP	
				APERTA		CHIUDE	CHIUDE	
				IN APERTURA	CHIUDE	STOP + TCA	STOP + TCA	
				DOPO STOP	APRE	APRE	APRE	
PrERLL	Preallarme	0	0	Il lampeggiante si accende contemporaneamente alla partenza del/i motore/i.				
			1	Il lampeggiante si accende circa 3 secondi prima della partenza del/i motore/i				
Uomo PrESEntE	Uomo presente	0	0	Funzionamento ad impulsi.				
			1	Funzionamento ad Uomo Presente. L'ingresso 61 viene configurato come OPEN UP. L'ingresso 62 viene configurato come CLOSE UP. La manovra continua finché viene mantenuta la pressione sui tasti di OPEN UP o CLOSE UP.  ATTENZIONE: non sono attive le sicurezze.				
			2	Funzionamento Uomo Presente Emergency. Normalmente funzionamento ad impulsi. Se la scheda fallisce i test delle sicurezze (fotocellula o costa, ErOx) per 3 volte consecutivamente, viene abilitato il funzionamento ad Uomo Presente attivo fino al rilascio dei tasti OPEN UP o CLOSE UP. L'ingresso 61 viene configurato come OPEN UP. L'ingresso 62 viene configurato come CLOSE UP.  ATTENZIONE: con Uomo Presente Emergency non sono attive le sicurezze.				
bL. INPRP	Blocca impulsi in apertura	0	0	L'impulso degli ingressi configurati come Start E, Start I, Ped hanno effetto durante l'apertura.				
			1	L'impulso degli ingressi configurati come Start E, Start I, Ped non hanno effetto durante l'apertura.				
bL. INPtcA	Blocca impulsi in TCA	0	0	L'impulso degli ingressi configurati come Start E, Start I, Ped hanno effetto durante la pausa TCA.				
			1	L'impulso degli ingressi configurati come Start E, Start I, Ped non hanno effetto durante la pausa TCA.				
bL. INPch	Blocca impulsi in chiusura	0	0	L'impulso degli ingressi configurati come Start E, Start I, Ped hanno effetto durante la chiusura.				
			1	L'impulso degli ingressi configurati come Start E, Start I, Ped non hanno effetto durante la chiusura.				
colAr IETE AP	Colpo di ariete in apertura	0	0	Logica non attiva				
			1	Prima di effettuare l'apertura il cancello spinge per circa 2 secondi in chiusura. Questo consente lo sgancio più agevole dell'elettroserratura. IMPORTANTE - In assenza di adeguati fermi d'arresto meccanici, non usare questa funzione.				
colAr IETE ch	Colpo di ariete in chiusura	0	0	Logica non attiva				
			1	Prima di effettuare la chiusura il cancello spinge per circa 2 secondi in apertura. Questo consente lo sgancio più agevole dell'elettroserratura. IMPORTANTE - In assenza di adeguati fermi d'arresto meccanici, non usare questa funzione.				
PrAntblocco	Mantenimento blocco	0	0	Logica non attiva				
			1	Se i motori rimangono fermi in posizione di completa apertura o completa chiusura per più di un'ora, vengono attivati per circa 3 secondi nella direzione di battuta. Tale operazione viene effettuata ogni ora. N.B.: Questa funzione ha lo scopo di compensare, nei motori oleodinamici l'eventuale riduzione di volume dell'olio dovuta alla diminuzione della temperatura durante le pause prolungate, ad esempio durante la notte, o dovute a trafileamenti interni. IMPORTANTE - In assenza di adeguati fermi d'arresto meccanici, non usare questa funzione.				
PrESS SUC	Pressione finecorsa chiusura	0	0	Il movimento viene fermato esclusivamente dall'intervento del finecorsa di chiusura, in questo caso è necessario provvedere ad una precisa regolazione dell'intervento del finecorsa di chiusura (Fig.G Rif.B).				
			1	Da utilizzare in presenza di fermo meccanico di chiusura. Questa funzione attiva la pressione delle ante sul fermo meccanico, senza che questo venga considerato come ostacolo dal sensore amperostop. Lo stelo continua quindi la sua corsa per alcuni secondi dopo l'intercettazione del finecorsa di chiusura o fino all'arresto meccanico. In questo modo, anticipando leggermente l'intervento del finecorsa di chiusura, si avrà la perfetta battuta delle ante sul fermo di arresto (Fig.G Rif.A).				
Ice	Funzione Ice	0	0	La soglia di intervento della protezione amperostop rimane fissa al valore impostato.				
			1	La centrale esegue automaticamente ad ogni partenza una compensazione della soglia di intervento dell'allarme ostacolo. Verificare che il valore della forza d'impatto misurato nei punti previsti dalla norma EN12445, sia inferiore a quanto indicato nella norma EN 12453. Nel dubbio utilizzare dispositivi di sicurezza ausiliari. Questa funzione è utile nel caso di installazioni funzionanti a basse temperature. ATTENZIONE: dopo avere attivato questa funzione è necessario effettuare una manovra di autotest.				

MANUALE PER L'INSTALLAZIONE


D811762 00100_06

Logica	Definizione	Default	Barrare il settaggio eseguito	Opzioni
<i>1 MotAtt</i>	1 motore attivo	0	0	Attivi entrambi i motori (2 ante).
			1	Attivo solo motore 1 (1 anta).
<i>Inud Ir-E2. AP</i>	Inversione direzione di apertura	0	0	Funzionamento standard (Vedi Fig.G Rif. C).
			1	Viene invertito il verso di apertura rispetto al funzionamento standard (Vedi Fig. G Rif.D)
<i>SAFE 1</i>	Configurazione dell'ingresso di sicurezza SAFE 1. 72	0	0	Ingresso configurato come Phot, fotocellula.
			1	Ingresso configurato come Phot test, fotocellula verificata.
			2	Ingresso configurato come Phot op, fotocellula attiva solo in apertura.
			3	Ingresso configurato come Phot op test, fotocellula verificata attiva solo in apertura.
<i>SAFE 2</i>	Configurazione dell'ingresso di sicurezza SAFE 2. 74	6	4	Ingresso configurato come Phot cl, fotocellula attiva solo in chiusura.
			5	Ingresso configurato come Phot cl test, fotocellula verificata attiva solo in chiusura.
			6	Ingresso configurato come Bar, costa sensibile.
			7	Ingresso configurato come Bar, costa sensibile verificata.
<i>ic 1</i>	Configurazione dell'ingresso di comando IC 1. 61	0	8	Ingresso configurato come Bar 8k2.
			0	Ingresso configurato come Start E.
			1	Ingresso configurato come Start I.
			2	Ingresso configurato come Open.
<i>ic 2</i>	Configurazione dell'ingresso di comando IC 2. 62	4	3	Ingresso configurato come Close.
			4	Ingresso configurato come Ped.
			5	Ingresso configurato come Timer.
<i>AUX 0</i>	Configurazione dell'uscita AUX 0. 20-21	6	6	Ingresso configurato come Timer Pedonale.
			0	Uscita configurata come 2° Canale Radio.
			1	Uscita configurata come SCA, Spia Cancellato Aperto.
<i>AUX 3</i>	Configurazione dell'uscita AUX 3. 26-27	0	2	Uscita configurata come comando Luce Cortesia.
			3	Uscita configurata come comando Luce Zona.
			4	Uscita configurata come Luce scale.
			5	Uscita configurata come Allarme.
			6	Uscita configurata come Lampeggiante.
			7	Uscita configurata come Serratura a scatto
			8	Uscita configurata come Serratura a magnete
			9	Uscita configurata come Manutenzione
<i>cod F 1550</i>	Codice Fisso	0	10	Uscita configurata come Lampeggiante e Manutenzione.
			0	La ricevente risulta configurata per il funzionamento in modalità rolling-code. Non vengono accettati i Cloni a Codice Fisso.
			1	La ricevente risulta configurata per il funzionamento in modalità codice fisso. Vengono accettati i Cloni a Codice Fisso.

Logica	Definizione	Default	Barrare il settaggio eseguito	Opzioni	
Livello Protezione	Impostazione del livello di protezione	0	0	<p>A - Non è richiesta la password per accedere ai menu di programmazione</p> <p>B - Abilita la memorizzazione via radio dei radiocomandi. Questa modalità viene eseguita nei pressi del quadro di comando e non richiede l'accesso: - Premere in sequenza il tasto nascosto e il tasto normale (T1-T2-T3-T4) di un radiocomando già memorizzato in modalità standard attraverso il menu radio. - Premere entro 10s il tasto nascosto ed il tasto normale (T1-T2-T3-T4) di un radiocomando da memorizzare. La ricevente esce dalla modalità programmazione dopo 10s, entro questo tempo è possibile inserire ulteriori nuovi radiocomandi ripetendo il punto precedente.</p> <p>C - Abilita l'inserimento automatico via radio dei cloni. Consente ai cloni generati con programmatore universale ed ai Replay programmati di aggiungersi alla memoria del ricevitore.</p> <p>D - Abilita l'inserimento automatico via radio dei replay. Consente ai Replay programmati di aggiungersi alla memoria del ricevitore.</p> <p>E - Risulta possibile modificare i parametri della scheda via rete U-link</p>	
				1	<p>A - Viene richiesta la password per accedere ai menu di programmazione. La password di default è 1234. Rimane invariato rispetto al funzionamento 0 le funzioni B - C - D - E</p>
				2	<p>A - Viene richiesta la password per accedere ai menu di programmazione. La password di default è 1234.</p> <p>B - Viene disabilitato la memorizzazione via radio dei radiocomandi.</p> <p>C - Viene disabilitato l'inserimento automatico via radio dei cloni. Rimane invariato rispetto al funzionamento 0 le funzioni D - E</p>
				3	<p>A - Viene richiesta la password per accedere ai menu di programmazione. La password di default è 1234.</p> <p>B - Viene disabilitato la memorizzazione via radio dei radiocomandi.</p> <p>D - Viene disabilitato l'inserimento automatico via radio dei Replay. Rimane invariato rispetto al funzionamento 0 le funzioni C - E</p>
				4	<p>A - Viene richiesta la password per accedere ai menu di programmazione. La password di default è 1234.</p> <p>B - Viene disabilitato la memorizzazione via radio dei radiocomandi.</p> <p>C - Viene disabilitato l'inserimento automatico via radio dei cloni.</p> <p>D - Viene disabilitato l'inserimento automatico via radio dei Replay.</p> <p>E - Viene disabilitata la possibilità di modificare i parametri della scheda via rete U-link I radiocomandi vengono memorizzati solo utilizzando l'apposito menu Radio. IMPORTANTE: Tale elevato livello di sicurezza impedisce l'accesso sia ai cloni indesiderati, che ai disturbi radio eventualmente presenti.</p>
Modo SERIALE	Modo seriale (Identifica come si configura la scheda in una connessione di rete BFT.)	0	0	SLAVE standard: la scheda riceve e comunica comandi/diagnostica/ecc.	
			1	MASTER standard: la scheda invia comandi di attivazione (START, OPEN, CLOSE, PED, STOP) ad altre schede.	
Indirizzo	Indirizzo	0	[____]	Identifica l'indirizzo da 0 a 119 della scheda in una connessione di rete BFT locale. (vedi paragrafo MODULI OPZIONALI U-LINK)	
EXP11	Configurazione dell'ingresso EXP11 nella scheda di espansione ingressi/ uscite. 1-2	1	0	Ingresso configurato come comando Start E.	
			1	Ingresso configurato come comando Start I.	
			2	Ingresso configurato come comando Open.	
			3	Ingresso configurato come comando Close.	
			4	Ingresso configurato come comando Ped.	
			5	Ingresso configurato come comando Timer.	
			6	Ingresso configurato come comando Timer Pedonale.	
			7	Ingresso configurato come sicurezza Phot, fotocellula.	
			8	Ingresso configurato come sicurezza Phot op, fotocellula attiva solo in apertura.	
			9	Ingresso configurato come sicurezza Phot cl, fotocellula attiva solo in chiusura.	
			10	Ingresso configurato come sicurezza Bar, costa sensibile.	
			11	Ingresso configurato come sicurezza Phot test, fotocellula verificata. L'ingresso 3 (EXP12) della scheda di espansione ingressi/ uscite viene commutato automaticamente in ingresso verifica dispositivi di sicurezza, EXPFAULT1.	
			12	Ingresso configurato come sicurezza Phot op test, fotocellula verificata attiva solo in apertura. L'ingresso 3 (EXP12) della scheda di espansione ingressi/ uscite viene commutato automaticamente in ingresso verifica dispositivi di sicurezza, EXPFAULT1.	
			13	Ingresso configurato come sicurezza Phot cl test, fotocellula verificata attiva solo in chiusura. L'ingresso 3 (EXP12) della scheda di espansione ingressi/ uscite viene commutato automaticamente in ingresso verifica dispositivi di sicurezza, EXPFAULT1.	
14	Ingresso configurato come sicurezza Bar, costa sensibile verificata. L'ingresso 3 (EXP12) della scheda di espansione ingressi/ uscite viene commutato automaticamente in ingresso verifica dispositivi di sicurezza, EXPFAULT1.				

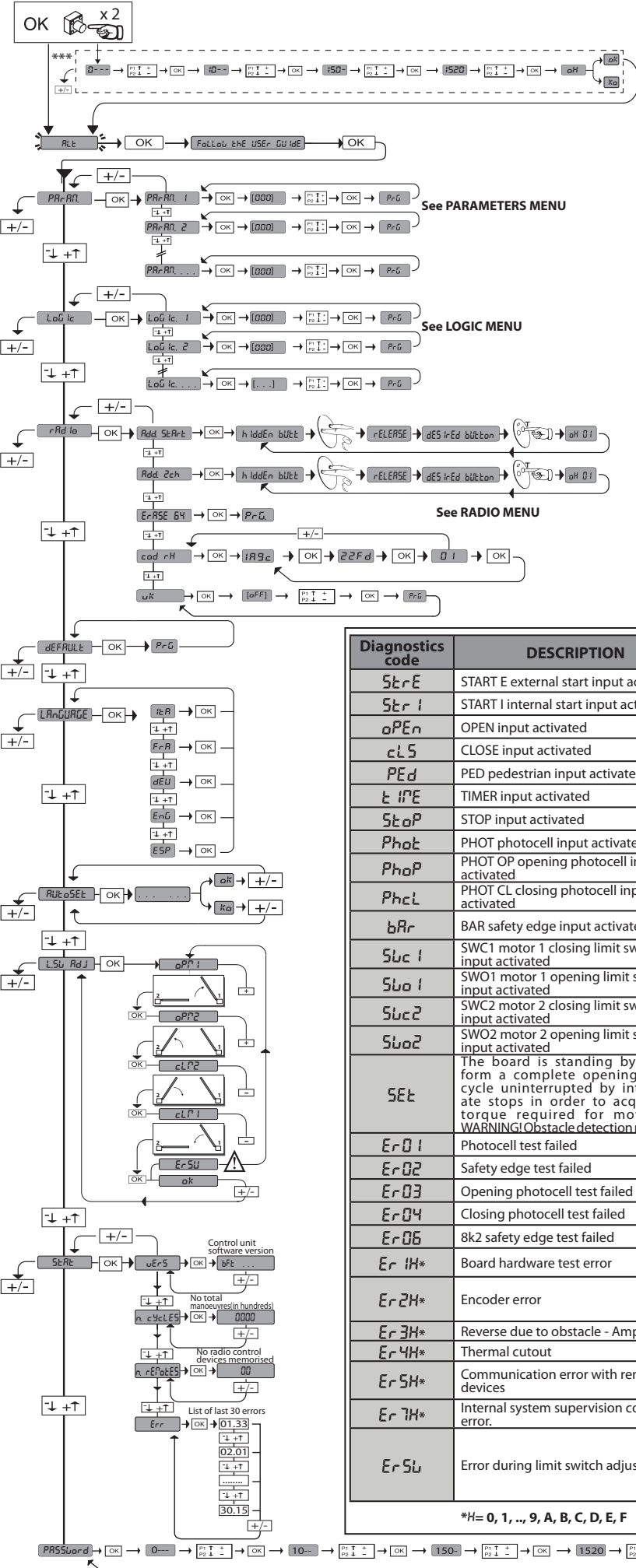
Logica	Definizione	Default	Barrare il settaggio eseguito	Opzioni
<i>EHP 12</i>	Configurazione dell'ingresso EXPI2 nella scheda di espansione ingressi/ uscite. 1-3	0	0	Ingresso configurato come comando Start E.
			1	Ingresso configurato come comando Start I.
			2	Ingresso configurato come comando Open.
			3	Ingresso configurato come comando Close.
			4	Ingresso configurato come comando Ped.
			5	Ingresso configurato come comando Timer.
			6	Ingresso configurato come comando Timer Pedonale.
			7	Ingresso configurato come sicurezza Phot, fotocellula.
			8	Ingresso configurato come sicurezza Phot op, fotocellula attiva solo in apertura.
			9	Ingresso configurato come sicurezza Phot cl, fotocellula attiva solo in chiusura.
10	Ingresso configurato come sicurezza Bar, costa sensibile.			
<i>EHP 01</i>	Configurazione dell'uscita EXPO2 nella scheda di espansione ingressi/ uscite. 4-5	11	0	Uscita configurata come 2° Canale Radio.
			1	Uscita configurata come SCA, Spia Cannello Aperto.
			2	Uscita configurata come comando Luce Cortesia.
			3	Uscita configurata come comando Luce Zona.
<i>EHP 02</i>	Configurazione dell'uscita EXPO2 nella scheda di espansione ingressi/ uscite. 6-7	11	4	Uscita configurata come Luce scale.
			5	Uscita configurata come Allarme.
			6	Uscita configurata come Lampeggiante.
			7	Uscita configurata come Serratura a scatto.
			8	Uscita configurata come Serratura a magnete.
			9	Uscita configurata come Manutenzione.
<i>SEPRFP r ELAPP.</i>	Prelampeggio semaforo	0	0	Prelampeggio escluso.
			1	Luci rosse lampeggianti, per 3 secondi, ad inizio manovra.
<i>SEPRFP rosso FISSO</i>	Semaforo rosso fisso	0	0	Luci rosse spente a cancello chiuso.
			1	Luci rosse accese a cancello chiuso.

TABELLA "C" - MENU RADIO (r-Rd io)

Logica	Descrizione
<i>AGG Start</i>	Aggiungi Tasto start associa il tasto desiderato al comando Start
<i>AGG 2ch</i>	Aggiungi Tasto 2ch associa il tasto desiderato al comando 2° canale radio. Se nessuna uscita è configurata come Uscita 2° canale radio, il 2° canale radio comanda l'apertura pedonale.
<i>EL IP. 64</i>	Elimina Lista  ATTENZIONE! Rimuove completamente dalla memoria della ricevente tutti i radiocomandi memorizzati.
<i>cod rH</i>	Letture codice ricevitore Visualizza il codice ricevitore necessario per la clonazione dei radiocomandi.
<i>wk</i>	ON = Abilita la programmazione a distanza delle schede tramite un trasmettitore W LINK precedentemente memorizzato. Questa abilitazione rimane attiva 3 minuti dall'ultima pressione del radiocomando W LINK. OFF = Programmazione W LINK disabilitata.

ACCESS MENUS Fig. 1

*** Password entry.
Request with Protection Level
logic set to 1, 2, 3, 4



LEGENDA

- Scroll up
- Scroll down
- Confirm/Switch on display
- Exit Menü

35.40
Instantaneous force motor 2
Instantaneous force motor 1

Diagnostics code	DESCRIPTION	NOTES
StErE	START E external start input activated	
StEr I	START I internal start input activated	
oPEn	OPEN input activated	
cLS	CLOSE input activated	
PEd	PED pedestrian input activated	
t iPE	TIMER input activated	
StoP	STOP input activated	
Phot	PHOT photocell input activated	
PhoP	PHOT OP opening photocell input activated	
PhcL	PHOT CL closing photocell input activated	
bAr	BAR safety edge input activated	
Sbc 1	SWC1 motor 1 closing limit switch input activated	
Sbo 1	SWO1 motor 1 opening limit switch input activated	
Sbc 2	SWC2 motor 2 closing limit switch input activated	
Sbo 2	SWO2 motor 2 opening limit switch input activated	
SEt	The board is standing by to perform a complete opening-closing cycle uninterrupted by intermediate stops in order to acquire the torque required for movement. WARNING! Obstacle detection not active	
Er 01	Photocell test failed	Check photocell connection and/or logic settings
Er 02	Safety edge test failed	Check safety edge connection and/or logic settings
Er 03	Opening photocell test failed	Check photocell connection and/or parameter/logic setting
Er 04	Closing photocell test failed	Check photocell connection and/or parameter/logic setting
Er 06	8k2 safety edge test failed	Check safety edge connection and/or parameter/logic settings
Er 1H*	Board hardware test error	- Check connections to motor - Hardware problems with board (contact technical assistance)
Er 2H*	Encoder error	- Motor power or encoder signal cables inverted/disconnected. - Actuator movement is too slow or stopped with respect to programmed operation.
Er 3H*	Reverse due to obstacle - Amperostop	Check for obstacles in path
Er 4H*	Thermal cutout	Allow automated device to cool
Er 5H*	Communication error with remote devices	Check connection with serial-connected accessory devices and/or expansion boards
Er 7H*	Internal system supervision control error.	Try switching the board off and back on again. If the problem persists, contact the technical assistance department.
Er 5L	Error during limit switch adjustment	- Repeat the limit switch adjustment procedure. - Try moving the maximum limits of both the opening and closing limit switches. - Caution: the last centimetre of the piston's stroke, during either opening or closing, cannot be used.

*H= 0, 1, .., 9, A, B, C, D, E, F

INSTALLER WARNINGS

WARNING! Important safety instructions. Carefully read and comply with all the warnings and instructions that come with the product as incorrect installation can cause injury to people and animals and damage to property. The warnings and instructions give important information regarding safety, installation, use and maintenance. Keep hold of instructions so that you can attach them to the technical file and keep them handy for future reference.

GENERAL SAFETY

This product has been designed and built solely for the purpose indicated herein. Uses other than those indicated herein might cause damage to the product and create a hazard.

- The units making up the machine and its installation must meet the requirements of the following European Directives, where applicable: 2004/108/EC, 2006/95/EC, 2006/42/EC, 89/106/EC, 99/05/EC and later amendments. For all countries outside the EEC, it is advisable to comply with the standards mentioned, in addition to any national standards in force, to achieve a good level of safety.
- The Manufacturer of this product (hereinafter referred to as the "Firm") disclaims all responsibility resulting from improper use or any use other than that for which the product has been designed, as indicated herein, as well as for failure to apply Good Practice in the construction of entry systems (doors, gates, etc.) and for deformation that could occur during use.
- Installation must be carried out by qualified personnel (professional installer, according to EN 12635), in compliance with Good Practice and current code.
- Before installing the product, make all structural changes required to produce safety gaps and to provide protection from or isolate all crushing, shearing and dragging hazard areas and danger zones in general in accordance with the provisions of standards EN 12604 and 12453 or any local installation standards. Check that the existing structure meets the necessary strength and stability requirements.
- Before commencing installation, check the product for damage.
- The Firm is not responsible for failure to apply Good Practice in the construction and maintenance of the doors, gates, etc. to be motorized, or for deformation that might occur during use.
- Make sure the stated temperature range is compatible with the site in which the automated system is due to be installed.
- Do not install this product in an explosive atmosphere: the presence of flammable fumes or gas constitutes a serious safety hazard.
- Disconnect the electricity supply before performing any work on the system. Also disconnect buffer batteries, if any are connected.
- Before connecting the power supply, make sure the product's ratings match the mains ratings and that a suitable residual current circuit breaker and overcurrent protection device have been installed upline from the electrical system. Have the automated system's mains power supply fitted with a switch or omnipolar thermal-magnetic circuit breaker with a contact separation that provide full disconnection under overvoltage category III conditions (contact opening equal or greater than 3mm).
- Make sure that upline from the mains power supply there is a residual current circuit breaker that trips at no more than 0.03A as well as any other equipment required by code.
- Make sure the earth system has been installed correctly: earth all the metal parts belonging to the entry system (doors, gates, etc.) and all parts of the system featuring an earth terminal.
- Installation must be carried out using safety devices and controls that meet standards EN 12978 and EN 12453.
- Impact forces can be reduced by using deformable edges.
- In the event impact forces exceed the values laid down by the relevant standards, apply electro-sensitive or pressure-sensitive devices.
- Apply all safety devices (photocells, safety edges, etc.) required to keep the area free of impact, crushing, dragging and shearing hazards. Bear in mind the standards and directives in force, Good Practice criteria, intended use, the installation environment, the operating logic of the system and forces generated by the automated system.
- Apply all signs required by current code to identify hazardous areas (residual risks). All installations must be visibly identified in compliance with the provisions of standard EN 13241-1.
- Once installation is complete, apply a nameplate featuring the door/gate's data.
- This product cannot be installed on leaves incorporating doors (unless the motor can be activated only when the door is closed).
- If the automated system is installed at a height of less than 2.5 m or is accessible, the electrical and mechanical parts must be suitably protected.
- Install any fixed controls in a position where they will not cause a hazard, away from moving parts. More specifically, hold-to-run controls must be positioned within direct sight of the part being controlled and, unless they are key operated, must be installed at a height of at least 1.5 m and in a place where they cannot be reached by the public.
- Apply at least one warning light (flashing light) in a visible position, and also attach a Warning sign to the structure.
- Attach a label near the operating device, in a permanent fashion, with information on how to operate the automated system's manual release.
- Make sure that, during operation, mechanical risks are avoided or relevant protective measures taken and, more specifically, that nothing can be banged, crushed, caught or cut between the part being operated and surrounding parts.
- Once installation is complete, make sure the motor automation settings are correct and that the safety and release systems are working properly.
- Only use original spare parts for any maintenance or repair work. The Firm disclaims all responsibility for the correct operation and safety of the automated system if parts from other manufacturers are used.
- Do not make any modifications to the automated system's components unless explicitly authorized by the Firm.
- Instruct the system's user on what residual risks may be encountered, on the control systems that have been applied and on how to open the system manually in an emergency. Give the user guide to the end user.
- Dispose of packaging materials (plastic, cardboard, polystyrene, etc.) in accordance with the provisions of the laws in force. Keep nylon bags and polystyrene out of reach of children.

WIRING

WARNING! For connection to the mains power supply, use: a multicore cable with a cross-sectional area of at least 5x1.5mm² or 4x1.5mm² when dealing with three-phase power supplies or 3x1.5mm² for single-phase supplies (by way of example, type H05 VV-F cable can be used with a cross-sectional area of 4x1.5mm²). To connect auxiliary equipment, use wires with a cross-sectional area of at least 0.5 mm².

- Only use pushbuttons with a capacity of 10A-250V or more.
- Wires must be secured with additional fastening near the terminals (for example, using cable clamps) in order to keep live parts well separated from safety extra low voltage parts.
- During installation, the power cable must be stripped to allow the earth wire to be connected to the relevant terminal, while leaving the live wires as short as possible. The earth wire must be the last to be pulled taut in the event the cable's fastening device comes loose.

WARNING! safety extra low voltage wires must be kept physically separate from low voltage wires.

Only qualified personnel (professional installer) should be allowed to access live parts.

CHECKING THE AUTOMATED SYSTEM AND MAINTENANCE

Before the automated system is finally put into operation, and during maintenance work, perform the following checks meticulously:

- Make sure all components are fastened securely.
- Check starting and stopping operations in the case of manual control.
- Check the logic for normal or personalized operation.
- For sliding gates only: check that the rack and pinion mesh correctly with 2 mm of play along the full length of the rack; keep the track the gate slides on clean and free of debris at all times.
- For sliding gates and doors only: make sure the gate's running track is straight and horizontal and that the wheels are strong enough to take the weight of the gate.
- For cantilever sliding gates only: make sure there is no dipping or swinging during operation.
- For swing gates only: make sure the leaves' axis of rotation is perfectly vertical.
- For barriers only: before opening the door, the spring must be decompressed (vertical boom).
- Check that all safety devices (photocells, safety edges, etc.) are working properly and that the anti-crush safety device is set correctly, making sure that the force of impact measured at the points provided for by standard EN 12445 is lower than the value laid down by standard EN 12453.
- Impact forces can be reduced by using deformable edges.
- Make sure that the emergency operation works, where this feature is provided.
- Check opening and closing operations with the control devices applied.
- Check that electrical connections and cabling are intact, making extra sure that insulating sheaths and cable glands are undamaged.
- While performing maintenance, clean the photocells' optics.
- When the automated system is out of service for any length of time, activate the emergency release (see "EMERGENCY OPERATION" section) so that the operated part is made idle, thus allowing the gate to be opened and closed manually.
- If the power cord is damaged, it must be replaced by the manufacturer or their technical assistance department or other such qualified person to avoid any risk.
- If "D" type devices are installed (as defined by EN 12453), connect in unverified mode, foresee mandatory maintenance at least every six months
- The maintenance described above must be repeated at least once yearly or at shorter intervals where site or installation conditions make this necessary.

WARNING!

Remember that the drive is designed to make the gate/door easier to use and will not solve problems as a result of defective or poorly performed installation or lack of maintenance



SCRAPPING

Materials must be disposed of in accordance with the regulations in force. Do not throw away your discarded equipment or used batteries with household waste. You are responsible for taking all your waste electrical and electronic equipment to a suitable recycling centre.

DISMANTLING

If the automated system is being dismantled in order to be reassembled at another site, you are required to:

- Cut off the power and disconnect the whole electrical system.
- Remove the actuator from the base it is mounted on.
- Remove all the installation's components.
- See to the replacement of any components that cannot be removed or happen to be damaged.

THE DECLARATION OF CONFORMITY CAN BE VIEWED ON THIS WEBSITE: WWW.BFT.IT IN THE PRODUCT SECTION.

Anything that is not explicitly provided for in the installation manual is not allowed. The operator's proper operation can only be guaranteed if the information given is complied with. The Firm shall not be answerable for damage caused by failure to comply with the instructions featured herein.

While we will not alter the product's essential features, the Firm reserves the right, at any time, to make those changes deemed opportune to improve the product from a technical, design or commercial point of view, and will not be required to update this publication accordingly.

INSTALLATION MANUAL

2) GENERAL INFORMATION

The **THALIA** control panel comes with standard factory settings. Any change must be made using the programmer with built-in display or universal handheld programmer. The Control unit completely supports the EELINK protocol. Its main features are:

- Control of 1 or 2 24V BT motors
Note: 2 motors of the same type must be used.
- Electronic torque control with obstacle detection
- Limit switch control inputs based on motor selected
- Separate inputs for safety devices
- Built-in radio receiver rolling code with transmitter cloning.

The board has a terminal strip of the removable kind to make maintenance or replacement easier. It comes with a series of prewired jumpers to make the installer's job on site easier.

The jumpers concern terminals: 70-71, 70-72, 70-74. If the above-mentioned terminals are being used, remove the relevant jumpers.

TESTING

The **THALIA** panel controls (checks) the start relays and safety devices (photocells) before performing each opening and closing cycle.

If there is a malfunction, make sure that the connected devices are working properly and check the wiring.

3) TECHNICAL SPECIFICATIONS

Power supply	220-230V 50/60 Hz*
Low voltage/mains insulation	> 2M0hm 500V ---
Operating temperature range	-20 / +55°C
Thermal overload protection	Software
Dielectric rigidity	mains/LV 3750V~ for 1 minute
Motor output current	max. 7.5A+7.5A

Motor relay switching current	10A
Maximum motor power	180W + 180W (24V ---)
Accessories power supply	24V~ (demand max. 1A) 24V~safe
AUX 0	NO 24V ---powered contact (max.1A)
AUX 3	NO contact (24V~/max.1A)
Fuses	see Fig. C
N° of combinations	4 billion
Max.n° of transmitters that can be memorized	63

(*other voltages to order)

Usable transmitter versions:

All ROLLING CODE transmitters compatible with ((ER-Ready))

4) TUBE ARRANGEMENT Fig. A

5) TERMINAL BOARD WIRING Fig. C

WARNINGS - When performing wiring and installation, refer to the standards in force and, whatever the case, apply good practice principles.

Wires carrying different voltages must be kept physically separate from each other, or they must be suitably insulated with at least 1mm of additional insulation. Wires must be secured with additional fastening near the terminals, using devices such as cable clamps.

All connecting cables must be kept far enough away from the dissipater.

WARNING! For connection to the mains power supply, use a multicore cable with a cross-sectional area of at least 3x1.5mm² of the kind provided for by the regulations in force.

To connect the motors, use a cable with a cross-sectional area of at least 1.5mm² of the kind provided for by the regulations in force. By way of example, if the cable is run outside (unprotected), it must be at least type H07RN-F, while if it is run inside (in a raceway), it must be at least type H05 VV-F.

	Terminal	Definition	Description
Power supply	L	LINE	Single-phase power supply 220-230V 50/60 Hz*
	N	NEUTRAL	
	JP5	TRANSF PRIM	Transformer primary winding connection, 220-230V.
	JP7		
	JP21	TRANSF SEC	Board power supply: 24V~ Transformer secondary winding 24V= Buffer battery power supply
Motor	10	MOT1 +	Connection motor 1. Time lag during closing. Check connections shown in Fig.E
	11	MOT1 -	
	14	MOT2 +	Connection motor 2. Time lag during opening. Check connections shown in Fig.E
	15	MOT2 -	
Aux	20	AUX 0 - 24V POWERED CONTACT (N.O.) (MAX. 1A)	AUX 0 configurable output - Default setting FLASHING LIGHT. 2ND RADIO CHANNEL/ SCA GATE OPEN LIGHT/ COURTESY LIGHT command/ ZONE LIGHT command/ STAIR LIGHT/ GATE OPEN ALARM/ FLASHING LIGHT/ SOLENOID LATCH/ MAGNETIC LOCK/ MAINTENANCE/ FLASHING LIGHT AND MAINTENANCE. Refer to "AUX output configuration" table.
	21		
	26	AUX 3 - FREE CONTACT (N.O.) (Max. 24V 1A)	AUX 3 configurable output - Default setting 2ND RADIO CHANNEL Output. 2ND RADIO CHANNEL/ SCA GATE OPEN LIGHT/ COURTESY LIGHT command/ ZONE LIGHT command/ STAIR LIGHT/ GATE OPEN ALARM/ FLASHING LIGHT/ SOLENOID LATCH/ MAGNETIC LOCK. Refer to "AUX output configuration" table.
	27		
Limit switch for ELI 250 BT	41	+ REF SWE	Limit switch common
	42	SWC 1	Motor 1 closing limit switch SWC1 (N.C.).
	43	SWO 1	Motor 1 opening limit switch SWO1 (N.C.).
	44	SWC 2	Motor 2 closing limit switch SWC2 (N.C.).
	45	SWO 2	Motor 2 opening limit switch SWO2 (N.C.).
Limit switch for PHOBOS BT - IGEA BT - SUB BT	42	SW 1	Limit switch control motor 1. For actuators with single-wire limit switch control.
	43	SW 2	Limit switch control motor 2. For actuators with single-wire limit switch control.
Limit switch for LUX BT LUX GBT	41	+ REF SWE	Limit switch common
	42	SW 1	Limit switch control motor 1.
	43	SW 2	Limit switch control motor 2.
Accessories power supply	50	24V-	Accessories power supply output.
	51	24V+	
	52	24Vsafe+	Tested safety device power supply output (photocell transmitter and safety edge transmitter). Output active only during operating cycle.
Commands	60	Common	IC 1 and IC 2 inputs common
	61	IC 1	Configurable command input 1 (N.O.) - Default START E. START E / START I / OPEN / CLOSE / PED / TIMER / TIMER PED Refer to the "Command input configuration" table.
	62	IC 2	Configurable command input 2 (N.O.) - Default PED. START E / START I / OPEN / CLOSE / PED / TIMER / TIMER PED Refer to the "Command input configuration" table.

INSTALLATION MANUAL

D811762 00100_06

	Terminal	Definition	Description
Safety devices	70	Common	STOP, SAFE 1 and SAFE 2 inputs common
	71	STOP	The command stops movement. (N.C.) If not used, leave jumper inserted.
	72	SAFE 1	Configurable safety input 1 (N.C.) - Default PHOT. PHOT / PHOT TEST / PHOT OP / PHOT OP TEST / PHOT CL / PHOT CL TEST / BAR / BAR TEST / BAR 8K2 Refer to the "Safety input configuration" table.
	73	FAULT 1	Test input for safety devices connected to SAFE 1.
	74	SAFE 2	Configurable safety input 2 (N.C.) - Default BAR. PHOT / PHOT TEST / PHOT OP / PHOT OP TEST / PHOT CL / PHOT CL TEST / BAR / BAR TEST / BAR 8K2 Refer to the "Safety input configuration" table.
	75	FAULT 2	Test input for safety devices connected to SAFE 2.
Antenna	Y	ANTENNA	Antenna input.
	#	SHIELD	Use an antenna tuned to 433MHz. Use RG58 coax cable to connect the Antenna and Receiver. Metal bodies close to the antenna can interfere with radio reception. If the transmitter's range is limited, move the antenna to a more suitable position.

AUX output configuration

Aux logic= 0 - 2ND RADIO CHANNEL output. Contact stays closed for 1s when 2nd radio channel is activated.
Aux logic= 1 - SCA GATE OPEN LIGHT output. Contact stays closed during opening and with leaf open, intermittent during closing, open with leaf closed.
Aux logic= 2 - COURTESY LIGHT command output. Contact stays on for 90 seconds after the last operation.
Aux logic= 3 - ZONE LIGHT command output. Contact stays closed for the full duration of operation.
Aux logic= 4 - STAIR LIGHT output. Contact stays closed for 1 second at start of operation.
Aux logic= 5 - GATE OPEN ALARM output. Contact stays closed if the leaf stays open for double the set TCA time.
Aux logic= 6 - FLASHING LIGHT output. Contact stays closed while leaves are operating.
Aux logic= 7 - SOLENOID LATCH output. Contact stays closed for 2 seconds each time gate is opened.
Aux logic= 8 - MAGNETIC LOCK output. Contact stays closed while gate is closed.
Aux logic= 9 - MAINTENANCE output. Contact stays closed once the value set for the Maintenance parameter is reached, to report that maintenance is required.
Aux logic= 10 - FLASHING LIGHT AND MAINTENANCE output. Contact stays closed while leaves are operating. If the value set for the Maintenance parameter is reached, once the gate has finished moving and the leaf is closed, the contact closes for 10 sec. and opens for 5 sec. 4 times to report that maintenance is required.

Command input configuration

IC logic= 0 - Input configured as Start E. Operation according to $5\epsilon EP-b\gamma-5\epsilon EP$ logic. External start for traffic light control.
IC logic= 1 - Input configured as Start I. Operation according to $5\epsilon EP-b\gamma-5\epsilon EP$ logic. Internal start for traffic light control.
IC logic= 2 - Input configured as Open. The command causes the leaves to open. If the input stays closed, the leaves stay open until the contact is opened. When the contact is open, the automated device closes following the TCA time, where activated.
IC logic= 3 - Input configured as Closed. The command causes the leaves to close.
IC logic= 4 - Input configured as Ped. The command causes the leaf to open to the pedestrian (partial) opening position. Operation according to $5\epsilon EP-b\gamma-5\epsilon EP$ logic
IC logic= 5 - Input configured as Timer. Operation same as open except closing is guaranteed even after a mains power outage.
IC logic= 6 - Input configured as Timer Ped. The command causes the leaf to open to the pedestrian (partial) opening position. If the input stays closed, the leaf stays open until the contact is opened. If the input stays closed and a Start E, Start I or Open command is activated, a complete opening-closing cycle is performed before returning to the pedestrian opening position. Closing is guaranteed even after a mains power outage.

Safety input configuration

SAFE logic= 0 - Input configured as Phot (photocell) non tested (*). (fig.F, ref.1). Enables connection of devices not equipped with supplementary test contacts. When beam is broken, photocells are active during both opening and closing. When beam is broken during closing, movement is reversed only once the photocell is cleared. If not used, leave jumper inserted.
SAFE logic= 1 - Input configured as Phot test (tested photocell). (fig.F, ref.2). Switches photocell testing on at start of operation. In the event beam is broken, photocells are active during both opening and closing. When beam is broken during closing, movement is reversed only once the photocell is cleared.
SAFE logic= 2 - Input configured as Phot op (photocell active during opening only) non tested (*). (fig.F, ref.1). Enables connection of devices not equipped with supplementary test contacts. In the event beam is broken, photocell operation is disabled during closing. During opening, stops motion for as long as the photocell beam stays broken. If not used, leave jumper inserted.
SAFE logic= 3 - Input configured as Phot op test (tested photocell active during opening only) (fig.F, ref.2). Switches photocell testing on at start of operation. In the event beam is broken, photocell operation is disabled during closing. During opening, stops motion for as long as the photocell beam stays broken.
SAFE logic= 4 - Input configured as Phot cl (photocell active during closing only) non tested (*). (fig.F, ref.1). Enables connection of devices not equipped with supplementary test contacts. In the event beam is broken, photocell operation is disabled during opening. During closing, movement is reversed immediately. If not used, leave jumper inserted.
SAFE logic= 5 - Input configured as Phot cl test (tested photocell active during closing only) (fig.F, ref.2). Switches photocell testing on at start of operation. In the event beam is broken, photocell operation is disabled during opening. During closing, movement is reversed immediately.
SAFE logic= 6 - Input configured as Bar (safety edge) non tested (*). (fig.F, ref.3). Enables connection of devices not equipped with supplementary test contacts. The command reverses movement for 2 sec.. If not used, leave jumper inserted.
SAFE logic= 7 - Input configured as Bar (tested safety edge) (fig.F, ref.4). Switches safety edge testing on at start of operation. The command reverses movement for 2 sec.
SAFE logic= 8 - Input configured as Bar 8k2 (fig.F, ref.5). Input for resistive edge 8K2. The command reverses movement for 2 sec.

(*) If "D" type devices are installed (as defined by EN12453), connect in unverified mode, foresee mandatory maintenance at least every six months.

6) MOTOR WIRING Fig. E

7) SAFETY DEVICES

Note: only use receiving safety devices with free changeover contact.

7.1) TESTED DEVICES Fig. F

7.2) CONNECTION OF 1 PAIR OF NON-TESTED PHOTOCELLS FIG. D

8) CALLING UP MENUS: FIG. 1

8.1) PARAMETERS MENU (PR-R) (PARAMETERS TABLE "A")

8.2) LOGIC MENU (Ld) (LOGIC TABLE "B")

8.3) RADIO MENU (Rd) (RADIO TABLE "C")

IMPORTANT NOTE: THE FIRST TRANSMITTER MEMORIZED MUST BE IDENTIFIED BY ATTACHING THE KEY LABEL (MASTER).

In the event of manual programming, the first transmitter assigns the RECEIVER'S KEY CODE: this code is required to subsequently clone the radio transmitters. The Clonix built-in on-board receiver also has a number of important advanced features:

- Cloning of master transmitter (rolling code or fixed code).
- Cloning to replace transmitters already entered in receiver.
- Transmitter database management.
- Receiver community management.

To use these advanced features, refer to the universal handheld programmer's instructions and to the general receiver programming guide.

8.4) DEFAULT MENU (dF) (DEFAULT)

Restores the controller's DEFAULT factory settings. Following this reset, you will need to run the AUTOSET function again.

8.5) LANGUAGE MENU (L) (LANGUAGE)

Used to set the programmer's language on the display.

8.6) AUTOSET MENU (A) (AUTOSET)

- Launch an autose operation by going to the relevant menu.
- As soon as you press the OK button, the "....." message is displayed and the control unit commands the device to perform a full cycle (opening followed by closing), during which the minimum torque value required to move the leaf is set automatically. The number of cycles required for the autose function can range from 1 to 3. During this stage, it is important to avoid breaking the photocell's beams and not to use the START and STOP commands or the display. Once this operation is complete, the control unit will have automatically set the optimum torque values. Check them and, where necessary, edit them as described in the programming section.

WARNING!! Check that the force of impact measured at the points provided for by standard EN 12445 is lower than the value laid down by standard EN 12453.

Impact forces can be reduced by using deformable edges.

Warning!! While the autose function is running, the obstacle detection function is not active. Consequently, the installer must monitor the automated system's movements and keep people and property out of range of the automated system.

8.7) INSTALLATION TEST PROCEDURE

1. Run the AUTOSET cycle (**)
2. Check the impact forces: if they fall within the limits (**) skip to point 10 of the procedure, otherwise
3. Where necessary, adjust the speed and sensitivity (force) parameters: see parameters table.
4. Check the impact forces again: if they fall within the limits (**) skip to point 10 of the procedure, otherwise
5. Apply a shock absorber profile
6. Check the impact forces again: if they fall within the limits (**) skip to point 10 of the procedure, otherwise
7. Apply pressure-sensitive or electro-sensitive protective devices (such as a safety edge) (**)
8. Check the impact forces again: if they fall within the limits (**) skip to point 10 of the procedure, otherwise

9. Allow the drive to move only in "Deadman" mode

10. Make sure all devices designed to detect obstacles within the system's operating range are working properly

(*) Before running the autose function, make sure you have performed all the assembly and make-safe operations correctly, as set out in the installation warnings in the drive's manual.

(**) Based on the risk analysis, you may find it necessary to apply sensitive protective devices anyway

8.8) LIMIT SWITCH ADJUSTMENT MENU (Ld) (LIMIT SWITCH)

Used to adjust limit switches for motors featuring encoders. The menu is enabled with the following motors: LUX BT, LUX G BT. In all other cases, the "not available" message is displayed.

NOTE: these operations must be performed in deadman mode at reduced speed and without the safety devices operating. If logic mode "Ld" is set, only messages relating to motor 1 will be displayed ("Ld 1" and "Ld 1").

8.9) STATISTICS MENU

Used to view the version of the board, the total number of operations (in hundreds), the number of transmitters memorized and the last 30 errors (the first 2 digits indicate the position, the last 2 give the error code). Error 01 is the most recent.

8.10) PASSWORD MENU

Used to set a password for the board's wireless programming via the U-link network. With "PROTECTION LEVEL" logic set to 1,2,3,4, the password is required to access the programming menus. After 10 consecutive failed attempts to log in, you will need to wait 3 minutes before trying again. During this time, whenever an attempt is made to log in, the display will read "BLOC". The default password is 1234.

9) CLOSING LIMIT SWITCH PRESSURE Fig. G Ref. A-B

OPENING DIRECTION Fig. G Ref. C-D

10) CONNECTION WITH EXPANSION BOARDS AND UNIVERSAL HANDHELD PROGRAMMER VERSION > V1.40 (Fig. H) Refer to specific manual.

11) U-LINK OPTIONAL MODULES

Refer to the U-link instructions for the modules.

The use of some models causes lowered radio capacity. Adjust the system using an appropriate antenna tuned to 433MHz.

12) SOLENOID LOCK Fig. I

SOLENOID LOCK

WARNING: In the case of leaves longer than 3m, it is essential to install a solenoid lock.

Fig. I shows a sample connection of an ECB 24V~ solenoid latch connected to the THALIA control panel.

In order to control the solenoid lock, the THALIA panel needs a special board mod. ME BT.

13) RESTORING FACTORY SETTINGS (Fig.L)

WARNING: this operation will restore the control unit's factory settings and all transmitters stored in its memory will be deleted.

WARNING! Incorrect settings can result in damage to property and injury to people and animals.

- Cut off power to the board (Fig.L ref.1)
- Open the Stop input and press the - and OK keys together (Fig.L ref.2)
- Switch on the board's power (Fig.L ref.3)
- The display will read RST; confirm within 3 sec. by pressing the OK key (Fig.L ref.4)
- Wait for the procedure to finish (Fig.L ref.5)
- Procedure finished (Fig.L ref.6)

WARNING! Incorrect settings can result in damage to property and injury to people and animals.

WARNING: Check that the force of impact measured at the points provided for by standard EN 12445 is lower than the value laid down by standard EN 12453.

Impact forces can be reduced by using deformable edges.



For best results, it is advisable to run the autose function with the motors idle (i.e. not overheated by a considerable number of consecutive operations).

TABLE "A" - PARAMETERS MENU - (PR-R)

Parameter	min.	max.	Default	Personal	Definition	Description
oPEr dELAY tIME	0	10	3		Motor 2 opening delay time [s]	Motor 2 opening delay time with respect to motor 1.
cLS dELAY tIME	0	25	3		Motor 1 closing delay time [s]	Motor 1 closing delay time with respect to motor 2.
tCR	0	120	10		Automatic closing time [s]	Waiting time before automatic closing.
tRFLGhtCLr.t	1	180	40		Time-to-clear traffic light zone [s]	Time-to-clear for the zone run through by traffic controlled by the traffic light.
oPd tSt.tSlod	0	50	10		Slow-down distance during opening [%]	Slow-down distance for motor(s) during opening, given as a percentage of total travel. WARNING: Once the parameter has been edited, a complete uninterrupted opening-closing cycle is required. WARNING: when the display reads "SET", obstacle detection is not active.
cLd tSt.tSlod	0	50	10		Slow-down distance during closing [%]	Slow-down distance for motor(s) during closing, given as a percentage of total travel. WARNING: Once the parameter has been edited, a complete uninterrupted opening-closing cycle is required. WARNING: when the display reads "SET", obstacle detection is not active.

INSTALLATION MANUAL

D811762 00100_06

Parameter	min.	max.	Default	Personal	Definition	Description
dISt.dEcEL	0	50	15		Deceleration distance [%]	Deceleration distance (switch from running speed to slow-down speed) for motor(s) both during opening and during closing, given as a percentage of total travel. WARNING: Once the parameter has been edited, a complete uninterrupted opening-closing cycle is required. WARNING: when the display reads "SET", obstacle detection is not active.
PRrL IRL oPEn InG	10	99	99		Partial opening M1 [%]	Partial opening distance as a percentage of total opening following activation of PED pedestrian command.
oPForcE	1	99	50		Leaf force during opening [%]	Force exerted by leaf/leaves during opening. This is the percentage of force delivered, beyond the force stored during the autosect cycle (and subsequently updated), before an obstacle alarm is generated. The parameter is set automatically by the autosect function.  WARNING: It affects impact force directly: make sure that current safety requirements are met with the set value (*). Install anti-crush safety devices where necessary (**).
cLSForcE	1	99	50		Leaf force during closing [%]	Force exerted by leaf/leaves during closing. This is the percentage of force delivered, beyond the force stored during the autosect cycle (and subsequently updated), before an obstacle alarm is generated. The parameter is set automatically by the autosect function.  WARNING: It affects impact force directly: make sure that current safety requirements are met with the set value (*). Install anti-crush safety devices where necessary (**).
oP SPEEd	15	99	99		Opening speed [%]	Percentage of maximum speed that can be reached by motor(s) during opening. WARNING: Once the parameter has been edited, a complete uninterrupted opening-closing cycle is required. WARNING: when the display reads "SET", obstacle detection is not active.
cL SPEEd	15	99	99		Closing speed [%]	Percentage of maximum speed that can be reached by motor(s) during closing. WARNING: Once the parameter has been edited, a complete uninterrupted opening-closing cycle is required. WARNING: when the display reads "SET", obstacle detection is not active.
SlOb SPEEd	15	99	25		Slow-down speed [%]	Opening and closing speed of motor(s) during slow-down stage, given as a percentage of maximum running speed. WARNING: Once the parameter has been edited, a complete uninterrupted opening-closing cycle is required. WARNING: When the display reads "SET", obstacle detection is not active.
PR IntEnRncE	0	250	0		Programming number of operations for maintenance threshold [in hundreds]	Allows you to set a number of operations after which the need for maintenance will be reported on the AUX output configured as Maintenance or Flashing Light and Maintenance.



(*) In the European Union, apply standard EN 12453 for force limitations, and standard EN 12445 for measuring method.

(**) Impact forces can be reduced by using deformable edges.

TABLE "B" - LOGIC MENU - (L o G I C)

Logic	Definition	Default	Cross out setting used	Optional extras
Motor TYPE	(Set the type of motor connected to the board).	0	0	Motors not active
			1	ELI 250 BT
			2	PHOBOS BT
			3	IGEA BT
			4	LUX BT
			5	LUX G BT
			6	SUB BT
t c A	Automatic Closing Time	0	0	Logic not enabled
			1	Switches automatic closing on
FRSt cLS	Fast closing	0	0	Logic not enabled
			1	Closes 3 seconds after the photocells are cleared before waiting for the set TCA to elapse.
StEP-by-StEP PouEPnt	Step-by-step movement	0	0	Inputs configured as Start E, Start I, Ped operate with 4-step logic.
			1	Inputs configured as Start E, Start I, Ped operate with 3-step logic. Pulse during closing reverses movement.
			2	Inputs configured as Start E, Start I, Ped operate with 2-step logic. Movement reverses with each pulse.
PRE-ALARm	Pre-alarm	0	0	The flashing light comes on at the same time as the motor(s) start.
			1	The flashing light comes on approx. 3 seconds before the motor(s) start.

INSTALLATION MANUAL

Logic	Definition	Default	Cross out setting used	Optional extras
<i>hold-to-run</i>	Deadman	0	0	Pulse operation.
			1	Deadman mode. Input 61 is configured as OPEN UP. Input 62 is configured as CLOSE UP. Operation continues as long as the OPEN UP or CLOSE UP keys are held down.  WARNING: safety devices are not enabled.
			2	Emergency Deadman mode. Usually pulse operation. If the board fails the safety device tests (photocell or safety edge, Er0x) 3 times in a row, the device is switched to Deadman mode, which will stay active until the OPEN UP or CLOSE UP keys are released. Input 61 is configured as OPEN UP. Input 62 is configured as CLOSE UP.  WARNING: with the device set to Emergency Deadman mode, safety devices are not enabled.
<i>ibl oPEn</i>	Block pulses during opening	0	0	Pulse from inputs configured as Start E, Start I, Ped has effect during opening.
			1	Pulse from inputs configured as Start E, Start I, Ped has no effect during opening.
<i>ibl tCA</i>	Block pulses during TCA	0	0	Pulse from inputs configured as Start E, Start I, Ped has effect during TCA pause.
			1	Pulse from inputs configured as Start E, Start I, Ped has no effect during TCA pause.
<i>ibl cLOSE</i>	Block pulses during closing	0	0	Pulse from inputs configured as Start E, Start I, Ped has effect during closing.
			1	Pulse from inputs configured as Start E, Start I, Ped has no effect during closing.
<i>rAP bLow cOP</i>	Hammer during opening	0	0	Logic not enabled
			1	Before opening completely, the gate pushes for approx. 2 seconds as it closes. This allows the solenoid lock to be released more easily. IMPORTANT - Do not use this function if suitable mechanical stops are not in place.
<i>rAP bLow cCL</i>	Hammer during closing	0	0	Logic not enabled
			1	Before closing completely, the gate pushes for approx. 2 seconds as it opens. This allows the solenoid lock to be released more easily. IMPORTANT - Do not use this function if suitable mechanical stops are not in place.
<i>bLoc PER5 1St</i>	Stop maintenance	0	0	Logic not enabled
			1	If motors stay idle in fully open or fully closed position for more than one hour, they are switched on in the direction of the stop for approx. 3 seconds. This operation is performed every hour. NB: In hydraulic motors, this function serves to compensate a possible reduction in the volume of oil due to a drop in temperature during extended pauses, such as during the night, or due to internal leakage. IMPORTANT - Do not use this function if suitable mechanical stops are not in place.
<i>PrESS 5bc</i>	Closing limit switch pressure	0	0	Movement is stopped only when the closing limit switch trips: in this case, the tripping of the closing limit switch must be adjusted accurately (Fig.G Ref.B).
			1	Use when there is a mechanical stop in closed position. This function allows leaves to press against the mechanical stop without the Amperostop sensor interpreting this as an obstacle. Thus the rod continues its stroke for a few seconds after meeting the closing limit switch or as far as the mechanical stop. In this way, the leaves come to rest perfectly against the stop by allowing the closing limit switches to trip slightly earlier (Fig.G Ref.A).
<i>icE</i>	Ice feature	0	0	The Amperostop safety trip threshold stays at the same set value.
			1	The controller automatically adjusts the obstacle alarm trip threshold at each start up. Check that the force of impact measured at the points provided for by standard EN 12445 is lower than the value laid down by standard EN 12453. If in doubt, use auxiliary safety devices. This feature is useful when dealing with installations running at low temperatures. WARNING: once this feature has been activated, you will need to perform an autoset opening and closing cycle.
<i>1 Motor</i>	1 motor active	0	0	Both motors active (2 leaves).
			1	Only motor 1 active (1 leaf).
<i>oPEn in othEr dIrEct.</i>	Open in other direction	0	0	Standard operating mode (See Fig.G Ref. C).
			1	Opens in other direction to standard operating mode (See Fig. G Ref.D)
<i>SAFE 1</i>	Configuration of safety input SAFE 1. 72	0	0	Input configured as Phot (photocell).
			1	Input configured as Phot test (tested photocell).
			2	Input configured as Phot op (photocell active during opening only).
			3	Input configured as Phot op test (tested photocell active during opening only).
<i>SAFE 2</i>	Configuration of safety input SAFE 2. 74	6	4	Input configured as Phot cl (photocell active during closing only).
			5	Input configured as Phot cl test (tested photocell active during closing only).
			6	Input configured as Bar, safety edge.
			7	Input configured as Bar, tested safety edge.
			8	Input configured as Bar 8k2.

INSTALLATION MANUAL


D811762 00100_06

Logic	Definition	Default	Cross out setting used	Optional extras
IC 1	Configuration of command input IC 1. 61	0	0	Input configured as Start E.
			1	Input configured as Start I.
			2	Input configured as Open.
			3	Input configured as Close.
IC 2	Configuration of command input IC 2. 62	4	4	Input configured as Ped.
			5	Input configured as Timer.
			6	Input configured as Timer Pedestrian.
AUX 0	Configuration of AUX 0 output. 20-21	6	0	Output configured as 2nd Radio Channel.
			1	Output configured as SCA (gate open light).
			2	Output configured as Courtesy Light command.
			3	Output configured as Zone Light command.
AUX 3	Configuration of AUX 3 output. 26-37	0	4	Output configured as Stair Light
			5	Output configured as Alarm
			6	Output configured as Flashing light
			7	Output configured as Latch
			8	Output configured as Magnetic lock
			9	Output configured as Maintenance
			10	Output configured as Flashing Light and Maintenance.
Fixed code	Fixed code	0	0	Receiver is configured for operation in rolling-code mode. Fixed-Code Clones are not accepted.
			1	Receiver is configured for operation in fixed-code mode. Fixed-Code Clones are accepted.
Protection Level	Setting the protection level	0	0	A - The password is not required to access the programming menus B - Enables wireless memorizing of transmitters. Operations in this mode are carried out near the control panel and do not require access: - Press in sequence the hidden key and normal key (T1-T2-T3-T4) of a transmitter that has already been memorized in standard mode via the radio menu. - Press within 10 sec. the hidden key and normal key (T1-T2-T3-T4) of a transmitter to be memorized. The receiver exits programming mode after 10 sec.: you can use this time to enter other new transmitters by repeating the previous step. C - Enables wireless automatic addition of clones. Enables clones generated with the universal programmer and programmed Replays to be added to the receiver's memory. D - Enables wireless automatic addition of replays. Enables programmed Replays to be added to the receiver's memory. E - The board's parameters can be edited via the U-link network
			1	A - You are prompted to enter the password to access the programming menus The default password is 1234. No change in behaviour of functions B - C - D - E from 0 logic setting
			2	A - You are prompted to enter the password to access the programming menus The default password is 1234. B - Wireless memorizing of transmitters is disabled. C - Wireless automatic addition of clones is disabled. No change in behaviour of functions D - E from 0 logic setting
			3	A - You are prompted to enter the password to access the programming menus The default password is 1234. B - Wireless memorizing of transmitters is disabled. D - Wireless automatic addition of Replays is disabled. No change in behaviour of functions C - E from 0 logic setting
			4	A - You are prompted to enter the password to access the programming menus The default password is 1234. B - Wireless memorizing of transmitters is disabled. C - Wireless automatic addition of clones is disabled. D - Wireless automatic addition of Replays is disabled. E - The option of editing the board's parameters via the U-link network is disabled. Transmitters are memorized only using the relevant Radio menu. IMPORTANT: This high level of security stops unwanted clones from gaining access and also stops radio interference, if any.
Serial Mode	Serial mode (Identifies how board is configured in a BFT network connection).	0	0	Standard SLAVE: board receives and communicates commands/diagnostics/etc.
			1	Standard MASTER: board sends activation commands (START, OPEN, CLOSE, PED, STOP) to other boards.
Address	Address	0	[___]	Identifies board address from 0 to 119 in a local BFT network connection. (see U-LINK OPTIONAL MODULES section)

INSTALLATION MANUAL

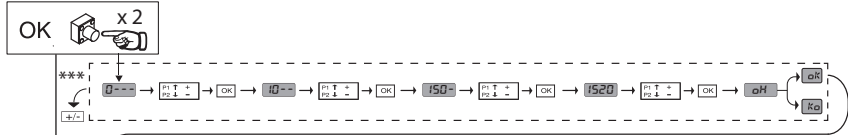
Logic	Definition	Default	Cross out setting used	Optional extras
EHP11	Configuration of EXPI1 input on input-output expansion board. 1-2	1	0	Input configured as Start E command.
			1	Input configured as Start I command.
			2	Input configured as Open command.
			3	Input configured as Close command.
			4	Input configured as Ped command.
			5	Input configured as Timer command.
			6	Input configured as Timer Pedestrian command.
			7	Input configured as Phot (photozell) safety.
			8	Input configured as Phot op safety (photozell active during opening only).
			9	Input configured as Phot cl safety (photozell active during closing only).
			10	Input configured as Bar safety (safety edge).
			11	Input configured as Phot test safety (tested photozell). Input 3 (EXPI2) on input/output expansion board is switched automatically to safety device test input, EXPFAULT1.
			12	Input configured as Phot op test safety (tested photozell active during opening only). Input 3 (EXPI2) on input/output expansion board is switched automatically to safety device test input, EXPFAULT1.
			13	Input configured as Phot cl test safety (tested photozell active during closing only). Input 3 (EXPI2) on input/output expansion board is switched automatically to safety device test input, EXPFAULT1.
14	Input configured as Bar safety (tested safety edge). Input 3 (EXPI2) on input/output expansion board is switched automatically to safety device test input, EXPFAULT1.			
EHP12	Configuration of EXPI2 input on input-output expansion board. 1-3	0	0	Input configured as Start E command.
			1	Input configured as Start I command.
			2	Input configured as Open command.
			3	Input configured as Close command.
			4	Input configured as Ped command.
			5	Input configured as Timer command.
			6	Input configured as Timer Pedestrian command.
			7	Input configured as Phot (photozell) safety.
			8	Input configured as Phot op safety (photozell active during opening only).
			9	Input configured as Phot cl safety (photozell active during closing only).
EHP01	Configuration of EXPO2 output on input-output expansion board 4-5	11	0	Output configured as 2 nd Radio Channel.
			1	Output configured as SCA (gate open light).
			2	Output configured as Courtesy Light command.
			3	Output configured as Zone Light command.
			4	Output configured as Stair Light.
EHP02	Configuration of EXPO2 output on input-output expansion board 6-7	11	5	Output configured as Alarm.
			6	Output configured as Flashing light.
			7	Output configured as Latch.
			8	Output configured as Magnetic lock.
			9	Output configured as Traffic Light control with TLB board.
			10	Output configured as Flashing Light and Maintenance.
Traffic light pre-flashing	Traffic light pre-flashing	0	0	Pre-flashing switched off.
			1	Red lights flash, for 3 seconds, at start of operation.
Steadily lit red light	Steadily lit red light	0	0	Red lights off when gate closed.
			1	Red lights on when gate closed.

TABLE "C" – RADIO MENU (radio)

Logic	Description
Add Start	Add Start Key associates the desired key with the Start command
Add 2ch	Add 2ch Key associates the desired key with the 2nd radio channel command. Associates the desired key with the 2nd radio channel command. If no output is configured as 2nd Radio Channel Output, the 2nd radio channel controls the pedestrian opening.
Erase 64	Erase List  WARNING! Erases all memorized transmitters from the receiver's memory.
cod rH	Read receiver code Displays receiver code required for cloning transmitters.
wk	ON = Enables remote programming of cards via a previously memorized W LINK transmitter. It remains enabled for 3 minutes from the time the W LINK transmitter is last pressed. OFF = W LINK programming disabled.

ACCES AUX MENUS Fig. 1

D811762 00100_06



*** Saisie du mot de passe.
Demande avec logique Niveau Protection configurée sur 1, 2, 3, 4

LEGENDA

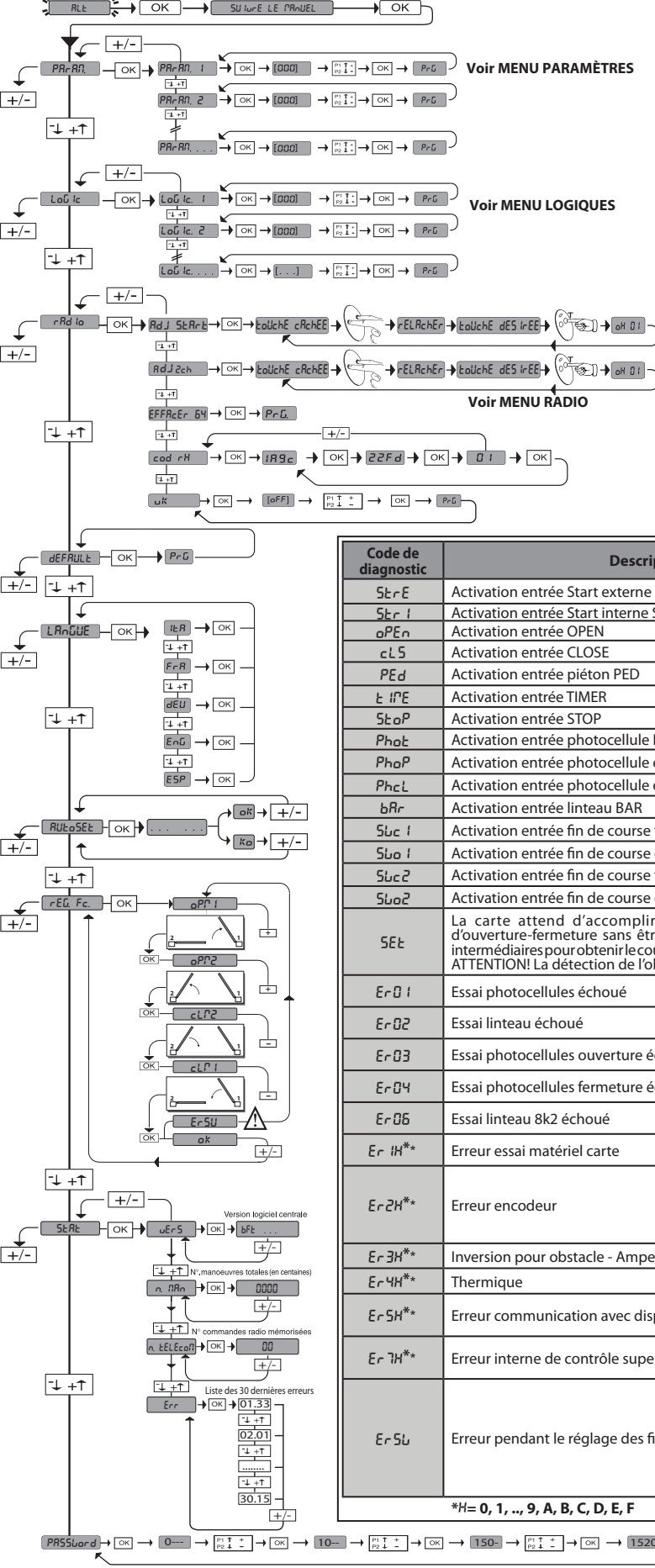
⬆ + ⬆ Monter

⬆ - ⬆ Descendre

⬆ OK ⬆ Con firmation / Allumage afficheur

+ ⬆ Sortir du menu

- ⬆



3540

— Force instantanée du moteur 2
 — Force instantanée du moteur 1

Code de diagnostic	Description	Remarque
St r E	Activation entrée Start externe START E	
St r I	Activation entrée Start interne START I	
o P E n	Activation entrée OPEN	
c L S	Activation entrée CLOSE	
P E d	Activation entrée piéton PED	
t i F E	Activation entrée TIMER	
St o P	Activation entrée STOP	
Ph o t	Activation entrée photocellule PHOT	
Ph o P	Activation entrée photocellule en ouverture PHOT OP	
Ph c L	Activation entrée photocellule en fermeture PHOT CL	
b A r	Activation entrée linteau BAR	
S l c 1	Activation entrée fin de course fermeture du moteur 1 SWC1	
S l o 1	Activation entrée fin de course ouverture du moteur 1 SWO1	
S l c 2	Activation entrée fin de course fermeture du moteur 2 SWC2	
S l o 2	Activation entrée fin de course ouverture du moteur 2 SWO2	
S E t	La carte attend d'accomplir une manœuvre complète d'ouverture-fermeture sans être interrompue par des arrêts intermédiaires pour obtenir le couple nécessaire au mouvement. ATTENTION! La détection de l'obstacle n'est pas active	
E r 0 1	Essai photocellules échoué	Vérifier connexion photocellules et/ou configurations logiques
E r 0 2	Essai linteau échoué	Vérifier connexion linteaux et/ou configurations logiques
E r 0 3	Essai photocellules ouverture échoué	vérifier connexion photocellules et/ou configuration paramètres/logiques
E r 0 4	Essai photocellules fermeture échoué	vérifier connexion photocellules et/ou configuration paramètres/logiques
E r 0 6	Essai linteau 8k2 échoué	Vérifier connexion linteau et/ou configurations paramètres/logiques
E r i H**	Erreur essai matériel carte	- Vérifier les connexions sur le moteur - Problèmes matériels sur la carte (s'adresser au SAV)
E r 2 H**	Erreur encodeur	- Câbles d'alimentation du moteur ou du signal encodeur inversés/débranchés - Le mouvement de l'actionneur est trop lent ou arrêté par rapport au fonctionnement programmé.
E r 3 H**	Inversion pour obstacle - Amperostop	Vérifier éventuels obstacles le long du parcours
E r 4 H**	Thermique	Attendre le refroidissement de l'automatisation
E r 5 H**	Erreur communication avec dispositifs à distance	Vérifier la connexion sur les dispositifs accessoires et/ou les cartes d'expansion connectés via série
E r 7 H**	Erreur interne de contrôle supervision système.	Essayer d'éteindre et rallumer la carte. Si le problème persiste contacter le service après-vente.
E r 5 U	Erreur pendant le réglage des fins de course	- Répéter la procédure de réglage des fins de course - Essayer de déplacer les limites maximum des fins de course d'ouverture et de fermeture. - Attention le dernier centimètre de course du piston, à l'ouverture et à la fermeture, ne peut pas être utilisé.

*H= 0, 1, .., 9, A, B, C, D, E, F

AVERTISSEMENTS POUR LE MONTEUR

ATTENTION ! Instructions de sécurité importantes. Veuillez lire et suivre attentivement tous les avertissements et toutes les instructions fournis avec le produit sachant qu'une installation incorrecte peut provoquer des préjudices aux personnes, aux animaux ou aux biens. Les avertissements fournissent des indications importantes concernant la sécurité, l'installation, l'utilisation et l'entretien. Veuillez conserver les instructions pour les joindre au dossier technique et pour d'ultérieures consultations.

SECURITE GÉNÉRALE

Ce produit a été conçu et réalisé exclusivement pour l'usage indiqué dans cette documentation. Tout usage autre que celui indiqué risque d'endommager le produit et d'être une source de danger.

-Les éléments qui composent l'appareil et le montage doivent être conformes aux Directives Européennes suivantes : 2004/108/CE, 2006/95/CE, 2006/42/CE, 89/106/CE, 99/05/CE et leurs modifications successives. Pour les pays n'appartenant pas à la CEE, il est conseillé de respecter également les normes citées, outre les règlements nationaux en vigueur, afin de garantir un bon niveau de sécurité.

-Le fabricant de ce produit (par la suite « le Fabricant ») décline toute responsabilité dérivant d'un usage incorrect ou différent de celui prévu et indiqué dans la présente documentation, de l'inobservation de la bonne technique de construction des huisseries (portes, portails, etc.) et des déformations pouvant apparaître à l'usage.

-Le montage doit être accompli par du personnel qualifié (monteur professionnel, conformément à EN12635), dans le respect de la bonne technique et des normes en vigueur.

-Avant d'installer le produit apportez toutes les modifications structurelles nécessaires pour réaliser les butées de sécurité et la protection ou ségrégation de toutes les zones présentant un risque d'écrasement, de cisaillement, d'entraînement ou autre, conformément aux normes EN 12604 et 12453 ou les éventuelles normes locales sur l'installation. - Vérifiez si la structure existante est suffisamment robuste et stable.

-Avant de commencer le montage, vérifiez l'intégrité du produit.

-Le fabricant décline toute responsabilité en cas d'inobservation de la bonne technique de construction et d'entretien des huisseries motorisées, ainsi que de déformations survenant en cours d'utilisation.

-Vérifier si l'intervalle de température déclaré est compatible avec le lieu destiné à l'installation de l'automatisation.

-Ne pas installer ce produit dans une atmosphère explosive: la présence de gaz ou de fumées inflammables constitue un grave danger pour la sécurité.

-Mettre hors tensions l'installation avant d'accomplir une quelconque intervention. Déconnecter également les batteries tampon éventuellement présentes.

-Avant de mettre hors tension, vérifier si les données de la plaque d'identification correspondent à celles du secteur et s'il y a en amont de l'installation électrique un disjoncteur et une protection adéquats contre la surintensité. Prévoyez sur le réseau d'alimentation de l'automatisation un interrupteur ou un magnétothermique omnipolaire permettant de procéder à une déconnexion totale dans les conditions de la catégorie de surtension III (ouverture des contacts égale ou supérieure à 3 mm).

-Vérifier s'il y a en amont du réseau d'alimentation un disjoncteur dont le seuil ne dépasse pas 0,03A et les prescriptions des règlements en vigueur.

-Vérifier si l'installation de mise à la terre est réalisée correctement. Connecter toutes les parties métalliques de la fermeture (portes, portails, etc.) et tous les composants de l'installation munis de borne de terre.

-L'installation doit être équipée de dispositifs de sécurité et de commandes conformes aux normes EN 12978 et EN12453.

-Les forces de choc peuvent être réduites à l'aide de rebords déformables.

-Si les forces de choc dépassent les valeurs prévues par les normes, appliquer des dispositifs électrosensibles ou sensibles à la pression.

-Appliquer tous les dispositifs de sécurité (photocellules, linteaux sensibles, etc.) nécessaires pour protéger la zone contre les risques de choc, d'écrasement, d'entraînement ou de cisaillement. Tenir compte des règlements et des directives en vigueur, des critères de bonne technique, de l'utilisation, de l'environnement de l'installation, de la logique de fonctionnement du système et des forces développées par l'automatisation.

-Appliquer les signaux prévus par les règlements en vigueur pour indiquer les zones de danger (risques résiduels). Toutes les installations doivent être identifiées de façon visible conformément aux prescriptions de EN13241-1.

-Au terme de l'installation, appliquez une plaque d'identification de la porte/du portail.

-Ce produit ne peut pas être installé sur des vantaux munis de portes (à moins que le moteur ne puisse être actionné qu'avec la porte fermée).

Si l'automatisation est installée à une hauteur inférieure à 2,5 m ou si elle est accessible, il est indispensable de garantir un degré de protection adapté aux parties électriques et mécaniques.

-Installer toutes commandes fixes en hauteur de façon à ce qu'elles ne représentent pas une source de danger et qu'elles soient éloignées des parties mobiles. En particulier les commandes à homme présent doivent être visibles directement de la partie guidée et - à moins qu'il n'y ait une clé, se trouver à 1,5 m minimum de hauteur de façon à être inaccessibles au public.

-Appliquer au moins un dispositif de signalement lumineux (clignotant) visible, fixer également un panneau Attention sur la structure.

-Fixer, à proximité de l'organe de manœuvre et de façon permanente, une étiquette sur le fonctionnement du déverrouillage manuel de l'automatisation.

-S'assurer que soient évités pendant la manœuvre les risques mécaniques et, en particulier, l'écrasement, l'entraînement et le cisaillement par la partie guidée et les parties voisines.

-Une fois l'installation accomplie, s'assurer que le réglage du moteur est correct et que les systèmes de protection et de déverrouillage fonctionnent correctement.

-Utiliser exclusivement des pièces détachées originales pour les opérations d'entretien ou les réparations. Le fabricant décline toute responsabilité quant à la sécurité et au bon fonctionnement de l'automatisation en cas d'utilisation de composants d'autres fabricants.

-Ne modifier d'aucune façon les composants de l'automatisation sans l'autorisation expresse du fabricant.

-Informez l'utilisateur de l'installation sur les risques résiduels éventuels, sur les systèmes de commande appliqués et sur la façon de procéder à l'ouverture manuelle en cas d'urgence: remettre le manuel d'utilisation à l'utilisateur final.

-Éliminer les matériaux d'emballage (plastique, carton, polystyrène, etc.) conformément aux normes en vigueur. Ne pas laisser les sachets en plastique et la mousse de polystyrène à la portée des enfants.

CONNEXIONS

ATTENTION ! Pour le branchement sur le secteur, utiliser un câble multipolaire ayant une section minimum de 5x1,5mm² ou de 4x1,5mm² pour alimentation triphasée ou de 3x1,5mm² pour alimentation monophasée (par exemple, le câble peut être du type H05 VV-F avec une section de 4x1,5mm²). Pour le branchement des auxiliaires, utiliser des conducteurs de 0,5 mm² de section minimum.

-Utiliser exclusivement des touches ayant une portée supérieure ou égale à 10A-250V.

-Immobiliser les conducteurs à l'aide d'une fixation supplémentaire à proximité des bornes (par exemple, à l'aide d'un collier) afin de séparer nettement les parties sous tension des parties sous très faible tension de sécurité.

-Pendant l'installation, dénuder le câble d'alimentation afin de pouvoir brancher le conducteur de terre sur la borne appropriée en laissant cependant les conducteurs actifs aussi courts que possibles. Le conducteur de terre doit être le dernier à se tendre en cas de desserrement du dispositif de fixation du câble.

ATTENTION ! Les conducteurs à très faible tension de sécurité doivent être physiquement séparés des conducteurs à basse tension.

Seul le personnel qualifié (monteur professionnel) doit pouvoir accéder aux parties sous tension.

VÉRIFICATION DE L'AUTOMATISATION ET ENTRETIEN

Vérifier scrupuleusement ce qui suit avant de rendre l'automatisation définitivement opérationnelle et pendant les interventions d'entretien:

-Vérifier si tous les composants sont solidement fixés.

-Vérifier le fonctionnement du démarrage et de l'arrêt en cas de commande manuelle.

-Vérifier la logique de fonctionnement normale ou personnalisée.

-Uniquement sur les portails coulissants: vérifier si l'engrenage crémaillère - pignon est correct, avec un jeu de 2 mm le long de toute la crémaillère; le rail de glissement doit être toujours propre et dépourvu de débris.

-Uniquement sur les portails coulissants: vérifier si le rail du portail est droit et horizontal et si les roues sont en mesure de supporter le poids du portail.

-Uniquement sur les portails coulissants suspendus en porte-à-faux: vérifier l'absence d'abaissement ou d'oscillation pendant la manœuvre.

-Uniquement sur les portails à battant: vérifier si l'axe de rotation des vantaux est parfaitement vertical.

-Uniquement pour les barrières: avant d'ouvrir le portillon le ressort doit être déchargé (barre verticale).

-Contrôler le bon fonctionnement de tous les dispositifs de sécurité (photocellules, linteaux sensibles etc.) et le bon réglage du dispositif de sécurité anti-écrasement, en vérifiant si la valeur de la force de choc mesurée aux endroits prévus par la norme EN12445 est inférieure à celle indiquée par la norme EN12453.

-Les forces de choc peuvent être réduites à l'aide de rebords déformables.

-Vérifier le bon fonctionnement de la manœuvre d'urgence s'il y en a une.

-Vérifier le bon fonctionnement à l'ouverture et à la fermeture avec les dispositifs de commande appliqués.

-Vérifier l'intégrité des connexions électriques et des câblages, en particulier l'état des gaines isolantes et des presse-câbles.

-Pendant les opérations d'entretien, nettoyer les lentilles des photocellules.

-Pendant la période de mise hors service de l'automatisation, activer le déverrouillage d'urgence (cf. paragraphe MANŒUVRE D'URGENCE) de façon à libérer la partie guidée et à pouvoir accomplir l'ouverture et la fermeture manuelles du portail.

-Si le câble d'alimentation est endommagé, il doit être remplacé par le constructeur ou par son service après-vente ou par une personne qualifiée, afin d'éviter tout risque.

-Si on installe des dispositifs du type D (tels que définis par la EN12453), branchés en mode non vérifié, prescrire un entretien obligatoire au moins tous les six mois.

-L'entretien décrit plus haut doit être répété au moins une fois par an ou plus fréquemment si les caractéristiques du site ou de l'installation le demandent.

ATTENTION !

Ne pas oublier que la motorisation facilite l'utilisation du portail/de la porte mais qu'elle ne résout pas les problèmes imputables à des défauts ou à des erreurs de montage ou encore à l'absence d'entretien.



DÉMOLITION

Éliminez les matériaux en respectant les normes en vigueur. Ne jetez ni les vieux appareils, ni les piles, ni les batteries usées avec les ordures domestiques. Vous devez confier tous vos déchets d'appareils électriques ou électroniques à un centre de collecte différenciée, préposé à leur recyclage.

DÉMANTÈLEMENT

Si l'automatisation est démontée pour ensuite être remontée sur un autre site, il faut:

- Couper l'alimentation et débrancher toute l'installation électrique.

- Retirer l'actionneur de la base de fixation.

- Démontez tous les composants de l'installation.

- Remplacer les composants ne pouvant pas être retirés ou endommagés.

LA DÉCLARATION DE CONFORMITÉ PEUT ÊTRE CONSULTÉE SUR LE SITE: WWW.BFT.IT DANS LA SECTION PRODUITS.

Tout ce qui n'est pas expressément prévu dans le manuel de montage est interdit. Le bon fonctionnement de l'appareil n'est garanti que si les données indiquées sont respectées. Le fabricant ne répond pas des dommages provoqués par l'inobservation des indications données dans ce manuel.

En laissant inaltérées les caractéristiques essentielles de l'appareil, l'entreprise se réserve le droit d'apporter à tout moment les modifications qu'elle jugera opportunes pour améliorer le produit du point de vue technique, commercial et de sa construction, sans s'engager à mettre à jour la présente publication.

2) GÉNÉRALITÉS

Le tableau de commande **THALIA** est fourni par le fabricant avec un réglage standard. Toute variation doit être configurée à l'aide du programmeur muni d'afficheur intégré ou d'un programmeur palmaire universel. La centrale supporte complètement le protocole EELINK.

Les caractéristiques principales sont:

- Contrôle de 1 ou 2 moteurs de 24 V BT
Remarque: Il faut utiliser 2 moteurs du même type.
- Réglage électronique du couple avec détection des obstacles.
- Entrées contrôle fin de course selon le moteur sélectionné
- Entrées séparées pour les dispositifs de sécurité
- Récepteur radio intégré rolling-code avec clonage des émetteurs.

La carte est munie d'un bornier extractible, pour faciliter les opérations d'entretien ou le remplacement. Elle est équipée de plusieurs barrettes pré-câblées pour faciliter la pose.

Les barrettes intéressent les bornes: 70-71, 70-72, 70-74. Si vous utilisez les bornes ci-dessus, retirez les barrettes.

VÉRIFICATION

Le tableau **THALIA** accomplit le contrôle (vérification) des relais de marche et des dispositifs de sécurité (photocellules) avant chaque cycle d'ouverture et de fermeture. En cas de mauvais fonctionnement, vérifiez si les dispositifs branchés fonctionnent correctement et contrôlez les câblages.

3) DONNÉES TECHNIQUES

Alimentation	220-230V 50/60 Hz*
Isolation/basse tension	> 2MOhm 500V ---
Température de fonctionnement	-20 / +55°C
Protection thermique	Logicielle
Rigidité diélectrique	secteur/bt 3750V~ pendant 1 minute
Courant sortie moteur	7.5A+7.5A maxi

Courant de commutation relais moteur	10A
Puissance maximum moteurs	180W + 180W (24V ---)
Alimentation des accessoires	24V~ (1A absorption maxi) 24V~safe
AUX 0	Contact alimenté en 24V---N.O. (1A maxi)
AUX 3	Contact N.O. (24V~/1A maxi)
Fusibles	Cf. Fig. C
N° combinaisons	4 milliards
N° maxi radiocommandes mémorisables	63

(* autres tensions disponibles à la demande)

Versions d'émetteurs utilisables :

Tous les émetteurs **ROLLING CODE** compatibles avec: ((ER-Ready))

4) PRÉDISPOSITIONS TUYAUX Fig. A

5) CONNEXIONS DU BORNIER Fig. C

AVERTISSEMENTS - Pendant les opérations de câblage et de montage, respectez les normes en vigueur et les principes de la bonne technique.

Les conducteurs alimentés avec des tensions différentes doivent être séparés physiquement entre eux ou isolés de façon adéquate avec une couche d'isolant de 1mm d'épaisseur minimum.

Les conducteurs doivent être fixés par un système supplémentaire à proximité des bornes, par exemple à l'aide de bandes.

Tous les câbles de connexion doivent être maintenus à l'écart du dissipateur.

ATTENTION ! Pour la connexion sur le secteur, utilisez un câble multipolaire ayant une section d'au moins 3x1,5 mm² et conforme aux normes en vigueur. Pour la connexion des moteurs, utilisez un câble multipolaire ayant une section d'au moins 1,5 mm² et conforme aux normes en vigueur. A titre d'exemple, si le câble est à l'extérieur (en plein air) il doit être au moins égal à H07RN-F, mais s'il est à l'intérieur (dans une gaine) il doit être au moins égal H05W-F.

	Borne	Définition	Description
Alimentation	L	PHASE	Alimentation monophasée 220-230V 50/60 Hz*z
	N	NEUTRE	
	JP5	PRIM TRANSF	Connexion primaire transformateur, 220-230V.
	JP7		
	JP21	SEC TRANSF	Alimentation de la carte: 24V~ Secondaire transformateur 24V= Alimentation par batterie de secours
Moteur	10	MOT1 +	Connexion moteur 1. Retard déphasage en fermeture. Vérifier les branchements de la Fig. E
	11	MOT1 -	
	14	MOT2 +	Connexion moteur 2. Retard déphasage en ouverture. Vérifier les branchements de la Fig. E
	15	MOT2 -	
Aux	20	AUX 0 - CONTATTO ALIMENTATO 24V (N.O.) (1A MAX)	Sortie configurable AUX 0 - Défaut CLIGNOTANT 2ème CANAL RADIO/VOYANT PORTAIL OUVERT SCA/ Commande LUMIÈRE COURTOISIE/ Commande LUMIÈRE ZONE/ LUMIÈRE ESCALIERS/ ALARME PORTAIL OUVERT/ CLIGNOTANT/ SERRURE ÉLECTRIQUE À DÉCLIC/ SERRURE ÉLECTRIQUE À AIMANT/ENTRETIEN/CLIGNOTANT ET ENTRETIEN. Consultez le tableau Configuration des sorties AUX.
	21		
	26	AUX 3 - CONTACT LIBRE (N.O.) (Maxi 24V 1A)	Sortie configurable AUX3 - Défaut Sortie 2ème CANAL RADIO. 2ème CANAL RADIO/VOYANT PORTAIL OUVERT SCA/ Commande LUMIÈRE COURTOISIE/ Commande LUMIÈRE ZONE/ LUMIÈRE ESCALIERS/ ALARME PORTAIL OUVERT/ CLIGNOTANT/ SERRURE ÉLECTRIQUE À DÉCLIC/ SERRURE ÉLECTRIQUE À AIMANT. Consulter le tableau "Configuration des sorties AUX".
	27		
Fin de course pour ELI 250 BT	41	+ REF SWE	Commun fin de course
	42	SWC 1	Fin de course de fermeture du moteur 1.SWC1 (N.F.).
	43	SWO 1	Fin de course d'ouverture du moteur 1.SWO1 (N.F.).
	44	SWC 2	Fin de course de fermeture du moteur 2.SWC2 (N.F.).
	45	SWO 2	Fin de course d'ouverture du moteur 2.SWO2 (N.F.).
Fin de course pour PHOBOS BT - IGEA BT - SUB BT	42	SW 1	Contrôle fins de course moteur 1 Pour les actionneurs avec gestion des fins de course à un fil.
	43	SW 2	Contrôle fins de course moteur 2 Pour les actionneurs avec gestion des fins de course à un fil.
Fin de course pour LUX BT - LUX G BT	41	+ REF SWE	Commun fin de course
	42	SW 1	Contrôle fins de course moteur 1
	43	SW 2	Contrôle fins de course moteur 2
Alimentation des accessoires	50	24V-	Sortie alimentation accessoires.
	51	24V+	
	52	24 Vsafe+	Sortie alimentation des dispositifs de sécurité vérifiés (émetteur photocellules et émetteur linteau sensible) Sortie active uniquement pendant le cycle de manœuvre.
Commandes	60	Commun	Commun entrées IC 1 et IC 2
	61	IC 1	Entrée de commande configurable 1 (N.O.) - Défaut START E START E / START I / OPEN / CLOSE / PED / TIMER / TIMER PED Consulter le tableau "Configuration des entrées de commande".
	62	IC 2	Entrée de commande configurable 2 (N.O.) - Défaut PED. START E / START I / OPEN / CLOSE / PED / TIMER / TIMER PED Consulter le tableau "Configuration des entrées de commande".

MANUEL D'INSTALLATION

Sécurités	70	Commun	Commun entrées STOP, SAFE 1 et SAFE 2
	71	STOP	La commande interrompt la manœuvre. (N.F.) Si vous ne l'utilisez pas, laissez la barrette en place.
	72	SAFE 1	Entrée de sécurité configurable 1 (N.F.) - Défaut PHOT. PHOT / PHOT TEST / PHOT OP / PHOT OP TEST / PHOT CL / PHOT CL TEST / BAR / BAR TEST / BAR 8K2 Consulter le tableau "Configuration des entrées de sécurité".
	73	FAULT 1	Entrée de vérification des dispositifs de sécurité connectés sur le SAFE 1
	74	SAFE 2	Entrée de sécurité configurable 2 (N.F.) - Défaut BAR. PHOT / PHOT TEST / PHOT OP / PHOT OP TEST / PHOT CL / PHOT CL TEST / BAR / BAR TEST / BAR 8K2 Consulter le tableau "Configuration des entrées de sécurité".
	75	FAULT 2	Entrée de vérification des dispositifs de sécurité connectés sur le SAFE 2
Antenne	Y	ANTENNE	Entrée de l'antenne Utilisez une antenne syntonisée sur 433 MHz. Pour la connexion Antenne Récepteur utilisez un câble coaxial RG58. La présence de masses métalliques près de l'antenne risque de déranger la réception radio. Si l'émetteur a une portée réduite, déplacez l'antenne dans un endroit plus adéquat.
	#	SHIELD	

Configuration des sorties AUX

Logique Aux= 0 - Sortie 2ÈME CANAL RADIO. Le contact reste fermé pendant 1s au moment de l'activation du 2ème canal radio.
Logique Aux= 1 - Sortie SORTIE VOYANT PORTAIL OUVERT SCA. Le contact reste fermé pendant l'ouverture et lorsque le vantail est ouvert, intermittent pendant la fermeture, ouvert avec le vantail fermé.
Logique Aux= 2 - Sortie commande LUMIÈRE DE COURTOISIE. Le contact reste fermé pendant 90 secondes après la dernière manœuvre.
Logique Aux= 3 - Sortie commande LUMIÈRE DE ZONE. Le contact reste fermé pendant toute la durée de la manœuvre.
Logique Aux= 4 - Sortie LUMIÈRE ESCALIERS. Le contact reste fermé pendant 1 secondes après le début de la manœuvre.
Logique Aux= 5 - Sortie ALARME PORTAIL OUVERT. Le contact reste fermé si le vantail reste ouvert pendant deux fois plus de temps que le TCA configuré.
Logique Aux= 6 - Sortie pour CLIGNOTANT. Le contact reste fermé pendant la manœuvre des vantaux.
Logique Aux= 7 - Sortie pour SERRURE ÉLECTRIQUE À DÉCLIC. Le contact reste fermé pendant 2 secondes à chaque ouverture.
Logique Aux= 8 - Sortie pour SERRURE ÉLECTRIQUE À AIMANT. Le contact reste fermée lorsque le portail est fermé.
Logique Aux= 9 - Sortie ENTRETIEN. Le contact reste fermé lorsque la valeur configurée dans le paramètre Entretien est atteinte, afin de signaler la demande d'entretien.
Logique Aux= 10 - Sortie CLIGNOTANT ET ENTRETIEN. Le contact reste fermé pendant la manœuvre des vantaux. Si la valeur configurée dans le paramètre Entretien est atteint en fin de manœuvre avec le vantail fermé, 4 fois le contact se ferme pendant 10s et s'ouvre pendant 5s pour signaler la demande d'entretien.

Configuration des entrées de commande

Logique IC= 0 - Entrée configurée comme Start E. Fonctionnement suivant la Logique Poussoir PRS R PRS. Démarrage externe pour la gestion du sémaphore.
Logique IC= 1 - Entrée configurée comme Start I. Fonctionnement suivant la Logique Poussoir PRS R PRS. Démarrage interne pour la gestion du sémaphore.
Logique IC= 2 - Entrée configurée comme Open. La commande accomplit une ouverture. Si l'entrée reste fermée, les vantaux restent ouverts jusqu'à l'ouverture du contact. Avec le contact ouvert l'automatisation se ferme après le temps de TCA, s'il est activé.
Logique IC= 3 - Entrée configurée comme Close. La commande accomplit une fermeture
Logique IC= 4 - Entrée configurée comme Ped. La commande accomplit une ouverture piétonne, partielle. Fonctionnement suivant la logique Poussoir PRS R PRS.
Logique IC= 5 - Entrée configurée comme Timer. Fonctionnement analogue à Open mais la fermeture est garantie même après une panne de courant.
Logique IC= 6 - Entrée configurée comme Timer Ped. La commande accomplit une ouverture piétonne, partielle. Si l'entrée reste fermée, le vantail reste ouvert jusqu'à l'ouverture du contact. Si l'entrée reste fermée et qu'une commande Start E, Start I ou Open est activée, une manœuvre complète est accomplie par la suite pour rétablir l'ouverture piétonne. La fermeture est garantie même après une panne de courant.

Configuration des entrées de sécurité

Logique SAFE= 0 - Entrée configurée comme Phot, photocellule no vérifiées (*). (Fig. F, réf.1). Permet de connecter les dispositifs dépourvus de contact supplémentaire de vérification. En cas d'obscurcissement, les photocellules sont actives en ouverture et en fermeture. Un obscurcissement de la photocellule en fermeture n'inverse le mouvement que lorsque la photocellule est libérée. Si vous ne l'utilisez pas, laissez la barrette en place.
Logique SAFE= 1 - Entrée configurée comme Phot test, photocellule vérifiée. (Fig. F, réf.2). Active la vérification des photocellules au début de la manœuvre. En cas d'obscurcissement, les photocellules sont actives en ouverture et en fermeture. Un obscurcissement de la photocellule en fermeture inverse le mouvement uniquement après le dégagement de la photocellule.
Logique SAFE = 2 - Entrée configurée comme Phot op. photocellule active uniquement à l'ouverture no vérifiées (*). (Fig. F, réf.1) Permet de connecter les dispositifs dépourvus de contact supplémentaire de vérification. En cas d'obscurcissement, le fonctionnement de la photocellule en fermeture est exclu. Pendant l'ouverture verrouille le mouvement pendant la durée de l'obscurcissement de la photocellule. Si vous ne l'utilisez pas, laissez la barrette en place.
Logique SAFE = 3 - Entrée configurée comme Phot op test. photocellule vérifiée active uniquement à l'ouverture (Fig. F, réf.2). Active la vérification des photocellules au début de la manœuvre. En cas d'obscurcissement, le fonctionnement de la photocellule en fermeture est exclu. Pendant l'ouverture verrouille le mouvement pendant la durée de l'obscurcissement de la photocellule.
Logique SAFE = 4 - Entrée configurée comme Phot cl. photocellule active uniquement à la fermeture no vérifiées (*). (Fig. F, réf.1) Permet de connecter les dispositifs dépourvus de contact supplémentaire de vérification. En cas d'obscurcissement, le fonctionnement de la photocellule en ouverture est exclu. En phase de fermeture, inverse immédiatement. Si vous ne l'utilisez pas, laissez la barrette en place.
Logique SAFE = 5 - Entrée configurée comme Phot cl test. photocellule vérifiée active uniquement à la fermeture (Fig. F, réf.2). Active la vérification des photocellules au début de la manœuvre. En cas d'obscurcissement, le fonctionnement de la photocellule en ouverture est exclu. En phase de fermeture, inverse immédiatement.
Logique SAFE = 6 - Entrée configurée comme Bar, linteau sensible no vérifiées (*). (Fig. F, réf.3) Permet de connecter les dispositifs dépourvus de contact supplémentaire de vérification. La commande inverse le mouvement pendant 2s. Si vous ne l'utilisez pas, laissez la barrette en place
Logique SAFE = 7 - Entrée configurée comme Bar, linteau sensible vérifié (Fig. F, réf.4). Active la vérification des linteaux sensibles au début de la manœuvre. La commande inverse le mouvement pendant 2 secondes.
Logique SAFE= 8 - Entrée configurée comme Bar 8k2 (Fig. F, réf. 5). Entrée pour linteau résistif 8K2. La commande inverse le mouvement pendant 2 secondes.

(*) Si on installe des dispositifs du type D (tels que définis par la EN12453), branchés en mode non vérifié, prescrire un entretien obligatoire au moins tous les six mois.

6) CONNEXION DES MOTEURS Fig. E

7) DISPOSITIFS DE SÉCURITÉ

Remarque: utiliser uniquement les dispositifs de sécurité récepteurs avec contact en libre échange.

7.1) DISPOSITIFS VÉRIFIÉS Fig. F

7.2) CONNEXION D'1 PAIRE DE PHOTOCÉLULES NON VÉRIFIÉES Fig. D

8) ACCÈS AUX MENUS: FIG. 1

8.1) MENU PARAMÈTRES (PRP) (TABLEAU "A" PARAMÈTRES)

8.2) MENU LOGIQUES (L) (TABLEAU "B" LOGIQUES)

8.3) MENU RADIO (RAD) (TABLEAU "C" RADIO)

- REMARQUE IMPORTANTE: MARQUEZ LE PREMIER ÉMETTEUR MÉMORISÉ AVEC LE TIMBRE CLÉ (MASTER).

En programmation manuelle, le premier émetteur attribue le CODE CLÉ DU RÉCEPTEUR; ce code est nécessaire pour accomplir ensuite le clonage des émetteurs radio.

Le récepteur de bord intégré Clonix dispose également de quelques fonctionnalités avancées importantes:

- Clonage de l'émetteur master (rolling code ou code fixe)
- Clonage par substitution d'émetteurs déjà intégrés au récepteur
- Gestion bases de données des émetteurs
- Gestion communauté de récepteurs

Pour savoir comment utiliser ces fonctionnalités avancées consultez les instructions du programmeur palmaire universel et le Guide général de programmation des récepteurs.

8.4) MENU DÉFAUT (DEF) (TABLEAU "D" DÉFAUT)

Il ramène la centrale aux valeurs préconfigurées par DÉFAUT. Après la réinitialisation vous devez accomplir une nouvelle AUTOCONFIGURATION.

8.5) MENU LANGUE (L) (TABLEAU "E" LANGUE)

Consente di impostare la lingua del programmatore a display.

8.6) MENU AUTOCONFIGURATION (AUT) (TABLEAU "F" AUTOCONFIGURATION)

- Lancer une opération d'autoconfiguration en allant dans le menu prévu à cet effet.
- Après avoir appuyé sur la touche OK le message "....." s'affiche, la centrale commande une manœuvre d'ouverture suivie d'une manœuvre de fermeture, pendant laquelle la valeur minimum de couple nécessaire pour le mouvement du vantail est automatiquement réglée.

Le nombre de manœuvres nécessaires pour accomplir l'auto-configuration peut varier de 1 à 3. Pendant cette phase, il est important d'éviter d'obscurcir les photocellules et d'utiliser les commandes START, STOP et l'afficheur.

Au terme de cette opération, la centrale de commande aura automatiquement configuré les valeurs de couple optimales. Les vérifier et les modifier, le cas échéant, de la façon décrite dans la programmation.

ATTENTION !! Vérifiez si la valeur de la force de choc mesurée dans les points prévus par la norme EN12445 est inférieure à celle indiquée dans la norme EN 12453.

Les forces de choc peuvent être réduites à l'aide de rebords déformables.

Attention !! Pendant l'autoréglage la fonction de détection des obstacles n'étant pas active le moteur doit contrôler le mouvement de l'automatisation et empêcher que des personnes ou des choses ne s'approchent ou ne stationnent dans le rayon d'action de l'automatisation.

8.7) SÉQUENCE VÉRIFICATION INSTALLATION

1. Procédez à l'AUTO-CONFIGURATION (*)
2. Vérifiez les forces d'impact: si elles respectent les limites (**) allez au point 10 de la séquence en cas contraire
3. Adaptez éventuellement les paramètres de vitesse et sensibilité (force) : cf. tableau paramètres.
4. Vérifiez à nouveau les forces d'impact: si elles respectent les limites (**) allez au point 10 de la séquence en cas contraire
5. Appliquez un linteau passif
6. Vérifiez à nouveau les forces d'impact: si elles respectent les limites (**) allez au point 10 de la séquence en cas contraire
7. Appliquez des dispositifs de protection sensibles à la pression ou électrosensibles (par exemple un linteau actif) (**)
8. Vérifiez à nouveau les forces d'impact: si elles respectent les limites (**) allez au point 10 de la séquence en cas contraire

9. N'autorisez la manutention de l'actionnement qu'en mode Homme présent
10. Vérifiez si tous les dispositifs de détection de présence dans l'aire de manœuvre fonctionnent correctement

(*) Avant d'accomplir l'auto-configuration assurez-vous d'avoir accompli correctement toutes les opérations de montage et de mise en sécurité, prescrites par les avertissements de montage du manuel de la motorisation.

(**) L'analyse des risques pourrait rendre nécessaire l'application de dispositifs de protection sensible

8.8) MENU RÉGLAGE FINS DE COURSE (REG. FC)

Permet de régler les fins de course des moteurs munis d'encodeur. Le menu est actif avec les moteurs suivants: LUX BT, LUX G BT. Dans tous les autres cas le message "PR5 d'ISPOLIBLÉ" s'affiche.

REMARQUE: ces manœuvres seront accomplies en mode Homme Présent et à vitesse réduite, sans l'intervention du dispositif de sécurité. Si la logique "I" est configurée, seuls les messages intéressant le moteur 1 ("OP1") et "cLP") s'afficheront.

8.9) MENU STATISTIQUES

Permet d'afficher la version de la carte, le nombre total de manœuvres (en centaines), le nombre de radiocommandes mémorisées et les 30 dernières erreurs (les 2 premiers chiffres indiquent la position, les 2 derniers le code d'erreur). L'erreur 01 est la plus récente.

8.10) MENU MOT DE PASSE

Permet de configurer un mot de passe pour la programmation de la carte via le réseau U-link.

Si la logique NIVEAU PROTECTION est configurée sur 1,2,3,4 le système demande le mot de passe pour accéder aux menus de programmation. Après l'échec de 10 tentatives d'accès consécutives il faut attendre 3 minutes avant d'essayer à nouveau. En cas de tentative d'accès pendant ce délai l'afficheur montre BLOC. Le mot de passe par défaut est 1234.

9) PPRESSION FIN DE COURSE FERMETURE Fig. G Réf. A-B

DIRECTION OUVERTURE Fig. G Réf. C-D

10) CONNEXION AVEC CARTES D'EXPANSION ET PROGRAMMATEUR PALMAIRE UNIVERSELLE VERSION > V1.40 (Fig. H) Consultez le manuel intéressé.

11) MODULES U-LINK EN OPTION

Consultez les instructions des modules U-link. L'utilisation de certains modules implique une réduction de la portée radio. Adaptez l'installation avec une antenne accordée sur 433 MHz

12) SERRURE ÉLECTRIQUE Fig. I

SERRURE ÉLECTRIQUE

ATTENTION : Si les vantaux mesurent plus de 3m de long, il est indispensable d'installer une serrure électrique..

La Fig. I illustre un exemple de connexion d'une serrure électrique à dé clic ECB 24V~ branchée sur le tableau de commande THALIA.

Pour piloter la serrure électrique, le tableau THALIA doit disposer d'une carte spéciale mod. ME BT.

13) RÉTABLISSEMENT DES CONFIGURATIONS D'USINE (Fig. J)

ATTENTION ramène la centrale aux valeurs préconfigurées en usine et toutes les radiocommandes mémorisées sont effacées.

ATTENTION ! Toute erreur de configuration peut causer des préjudices aux personnes, aux animaux et aux biens.

- Mettez hors tension la carte (Fig. J réf. 1)
- Ouvrez l'entrée Stop et appuyez en même temps sur les touches - et OK (Fig. J réf. 2)
- Mettez sous tension la carte (Fig. J réf. 3)
- L'afficheur montre RST, dans les 3 secondes qui suivent confirmez en appuyant sur la touche OK (Fig. J réf. 4)
- Attendez que la procédure s'achève (Fig. J réf. 5)
- Procédure achevée (Fig. J réf. 6)

ATTENTION ! Toute erreur de configuration peut causer des préjudices aux personnes, aux animaux et aux biens.

ATTENTION : Vérifiez si la valeur de la force de choc mesurée dans les points prévus par la norme EN12445 est inférieure à celle indiquée dans la norme EN 12453.

Les forces de choc peuvent être réduites à l'aide de rebords déformables.



Pour obtenir un meilleur résultat, nous vous conseillons d'accomplir l'auto-configuration avec les moteurs au repos (c'est-à-dire alors qu'ils ne sont pas surchauffés par un grand nombre de manœuvres consécutives).

TABLEAU "A" - MENU PARAMÈTRES - (PRP)

Paramètre	mini	maxi	Défaut	Personnels	Définition	Description
t rEtAr d oUu	0	10	3		Temps retard ouverture moteur 2 [s]	Temps de retard à l'ouverture du moteur 2 par rapport au moteur 1
t rEtAr d FEr	0	25	3		Temps de retard fermeture moteur 1 [s]	Temps de retard à la fermeture du moteur 1 par rapport au moteur 2
t cA	0	120	10		Temps fermeture automatique [s]	Temps d'attente avant la fermeture automatique
t EuAc SEP	1	180	40		Temps évacuation zone du sémaphore [s]	Temps d'évacuation de la zone intéressée par la circulation réglée par le sémaphore.
ESP rAL oUu	0	50	10		Espace de ralentissement à l'ouverture [%]	Espace de ralentissement à l'ouverture du/des moteurs/s exprimé en pourcentage de la course totale. ATTENTION : Après une modification du paramètre il faut accomplir une manœuvre complète sans interruption. ATTENTION : avec "SET" sur l'écran la détection de l'obstacle n'est pas activée.

MANUEL D'INSTALLATION

D811762 00100_06

Paramètre	mini	maxi	Défaut	Personnels	Définition	Description
ESPrALFErP	0	50	10		Espace de ralentissement à la fermeture [%]	Espace de ralentissement à la fermeture du/des moteurs/s exprimé en pourcentage de la course totale. ATTENTION : Après une modification du paramètre il faut accomplir une manoeuvre complète sans interruption. ATTENTION : avec "SET" sur l'écran la détection de l'obstacle n'est pas activée.
ESpDEcEL	0	50	15		Espace de décélération [%]	Espace de décélération (passage de la vitesse de régime à la vitesse de ralentissement) à l'ouverture et à la fermeture du/des moteur/s exprimé en pourcentage de la course totale. ATTENTION : Après une modification du paramètre il faut accomplir une manoeuvre complète sans interruption. ATTENTION : avec "SET" sur l'écran la détection de l'obstacle n'est pas activée.
oUu. PRrEIEELLE	10	99	99		Ouverture partielle M1 [%]	Espace d'ouverture partielle en pourcentage par rapport à l'ouverture totale, à la suite de l'activation de la commande piéton PED.
ForcE oUu	1	99	50		Force vantail/vantaux à l'ouverture [%]	Force exercée par le(s) vantail(vantaux) à l'ouverture. Représente le pourcentage de force fournie, outre à celle mémorisée pendant l'autoconfiguration (et mise à jour par la suite), avant de générer une alarme d'obstacle. Le paramètre est configuré automatiquement par l'autoconfiguration.  ATTENTION : A une incidence directe sur la force de choc: vérifier si la valeur configurée permet de respecter les règlements de sécurité en vigueur (*) Installer au besoin des dispositifs de sécurité antiécrasement (**).
ForcE FErP	1	99	50		Force vantail/vantaux à la fermeture [%]	Force exercée par le(s) vantail(vantaux) à la fermeture. Représente le pourcentage de force fournie, outre à celle mémorisée pendant l'autoconfiguration (et mise à jour par la suite), avant de générer une alarme d'obstacle. Le paramètre est configuré automatiquement par l'autoconfiguration.  ATTENTION : A une incidence directe sur la force de choc: vérifier si la valeur configurée permet de respecter les règlements de sécurité en vigueur (*) Installer au besoin des dispositifs de sécurité antiécrasement (**).
u it oUu	15	99	99		Vitesse à l'ouverture [%]	Pourcentage de la vitesse maximum que peut/peuvent atteindre le/s moteur/s à l'ouverture. ATTENTION : Après une modification du paramètre il faut accomplir une manoeuvre complète sans interruption. ATTENTION : avec "SET" sur l'écran la détection de l'obstacle n'est pas activée.
u it FErP	15	99	99		Vitesse à la fermeture [%]	Pourcentage de la vitesse maximum que peut/peuvent atteindre le/s moteur/s à la fermeture. ATTENTION : Après une modification du paramètre il faut accomplir une manoeuvre complète sans interruption. ATTENTION : avec "SET" sur l'écran la détection de l'obstacle n'est pas activée.
u itERALL	15	99	25		Vitesse ralentissement [%]	Vitesse du moteur à l'ouverture et à la fermeture pendant la phase de ralentissement, exprimée en pourcentage de la vitesse de régime maximum. ATTENTION : Après une modification du paramètre il faut accomplir une manoeuvre complète sans interruption. ATTENTION : Avec "SET" sur l'écran la détection de l'obstacle n'est pas activée.
EntREt IEEn	0	250	0		Programmation du nombre de manoeuvres seuil d'entretien [en centaines]	Permet de configurer un nombre de manoeuvres après lequel la demande d'entretien est signalée sur la sortie AUX configurée comme Entretien ou Clignotant et Entretien.

(*) Dans l'Union européenne appliquer la EN12453 pour les limites de force et la EN12445 pour la méthode de mesure.

(**) Les forces de choc peuvent être réduites à l'aide de rebords déformables.



TABLEAU "B" - LOGIQUES - (LoU ic)

Logique	Définition	Défaut	Cochez le réglage accompli	Options
tYPE dE MoteUr	Type moteur (Configurez le type de moteur connecté sur la carte.)	0	0	Moteurs non actifs
			1	ELI 250 BT
			2	PHOBOS BT
			3	IGEA BT
			4	LUX BT
			5	LUX G BT
tCA	Temps fermeture automatique	0	0	Logique non active
			1	Active la fermeture automatique
FErAP	Fermeture rapide	0	0	Logique non active
			1	Se ferme 3s après le dégagement des photocellules avant d'attendre la fin du TCA configuré.

FRANÇAIS

MANUEL D'INSTALLATION

D811762 00100_06

Logique	Définition	Défaut	Cochez le réglage accompli	Options																						
Mouvement PAS A PAS	Mouvement pas à pas	0	0	Les entrées configurées comme Start E, Start I, Ped fonctionnement avec la logique 4 pas.																						
			1	Les entrées configurées comme Start E, Start I, Ped fonctionnement avec la logique 3 pas. L'impulsion pendant la phase de fermeture inverse le mouvement.																						
			2	Les entrées configurées comme Start E, Start I, Ped fonctionnement avec la logique 2 pas. A chaque impulsion le mouvement est inversé.																						
			<table border="1" style="width: 100%; text-align: center;"> <thead> <tr> <th colspan="4">Mouvement pas à pas</th> </tr> <tr> <th></th> <th>2 PAS</th> <th>3 PAS</th> <th>4 PAS</th> </tr> </thead> <tbody> <tr> <td>FERMÉE</td> <td rowspan="2">OUVRE</td> <td rowspan="2">OUVRE</td> <td>OUVRE</td> </tr> <tr> <td>EN FERMETURE</td> <td>STOP</td> </tr> <tr> <td>OUVERTE</td> <td rowspan="2">FERME</td> <td rowspan="2">FERME</td> <td>FERME</td> </tr> <tr> <td>EN OUVERTURE</td> <td>STOP + TCA</td> <td>STOP + TCA</td> </tr> <tr> <td>APRÈS STOP</td> <td>OUVRE</td> <td>OUVRE</td> <td>OUVRE</td> </tr> </tbody> </table>		Mouvement pas à pas					2 PAS	3 PAS	4 PAS	FERMÉE	OUVRE	OUVRE	OUVRE	EN FERMETURE	STOP	OUVERTE	FERME	FERME	FERME	EN OUVERTURE	STOP + TCA	STOP + TCA	APRÈS STOP
Mouvement pas à pas																										
	2 PAS	3 PAS	4 PAS																							
FERMÉE	OUVRE	OUVRE	OUVRE																							
EN FERMETURE			STOP																							
OUVERTE	FERME	FERME	FERME																							
EN OUVERTURE			STOP + TCA	STOP + TCA																						
APRÈS STOP	OUVRE	OUVRE	OUVRE																							
PrEAL	Préalarme	0	0	Le clignotant s'éclaire au moment où le(s) moteur(s) démarre(nt).																						
			1	Le clignotant s'allume pendant 3 secondes environ avant le démarrage du(des) moteur(s).																						
HOMME PRÉSENT	Homme-présent	0	0	Fonctionnement à impulsions																						
			1	Fonctionnement avec Homme présent. L'entrée 61 est configurée comme OPEN UP. L'entrée 62 est configurée comme CLOSE UP. La manœuvre continue tant que les touches de commande OPEN UP ou CLOSE UP restent enfoncées.  ATTENTION : les dispositifs de sécurité ne sont pas actifs.																						
			2	Fonctionnement Homme présent Urgence. Normalement fonctionnement à impulsions. Si la carte échoue aux essais de sécurité (photocellule ou linteau, Er0x) 3 fois de suite, le fonctionnement Homme présent actif est activé jusqu'à ce que les touches OPEN UP ou CLOSE UP soient libérées. L'entrée 61 est configurée comme OPEN UP. L'entrée 62 est configurée comme CLOSE UP.  ATTENTION : avec Homme présent Urgence les dispositifs de sécurité ne sont pas actifs.																						
bL IMP OUV	Verrouillage impulsions à l'ouverture	0	0	L'impulsion des entrées configurées come Start E, Start I, Ped prend effet pendant l'ouverture.																						
			1	L'impulsion des entrées configurées come Start E, Start I, Ped ne prend pas effet pendant l'ouverture.																						
bL IMP TCA	Verrouillage impulsions en TCA.	0	0	L'impulsion des entrées configurées come Start E, Start I, Ped prend effet pendant l'ouverture TCA.																						
			1	L'impulsion des entrées configurées come Start E, Start I, Ped ne prend pas effet pendant la pause TCA.																						
bL IFE	Verrouillage impulsions à la fermeture	0	0	L'impulsion des entrées configurées come Start E, Start I, Ped prend effet pendant la fermeture.																						
			1	L'impulsion des entrées configurées come Start E, Start I, Ped ne prend pas effet pendant la fermeture.																						
COUP BEL OUV	Coup de bélier à l'ouverture	0	0	Logique non active																						
			1	Avant d'accomplir l'ouverture le portail pousse pendant environ 2 secondes en fermeture. Cela permet à la serrure électrique de se décrocher plus facilement. IMPORTANT - Ne pas utiliser cette fonction en l'absence de butées d'arrêt mécaniques adéquates.																						
COUP BEL FE	Coup de bélier à la fermeture	0	0	Logique non active																						
			1	Avant d'accomplir la fermeture le portail pousse pendant 2 secondes environ en ouverture. Cela permet à la serrure électrique de se décrocher plus facilement. IMPORTANT - Ne pas utiliser cette fonction en l'absence de butées d'arrêt mécaniques adéquates.																						
PR INT BLOC	Maintien verrouillage	0	0	Logique non active																						
			1	Si les moteurs restent arrêtés en position d'ouverture complète ou de fermeture complète pendant plus d'une heure, ils sont activés pendant 3 secondes environ dans le sens de la butée Cette opération s'accomplit toutes les heures. N.B.: Cette fonction permet de compenser, dans les moteurs oléodynamiques, la réduction éventuelle du volume de l'huile causée par la chute de température pendant les pauses prolongées, par exemple la nuit, ou due à des fuites internes. IMPORTANT - Ne pas utiliser cette fonction en l'absence de butées d'arrêt mécaniques adéquates.																						
PRESS SUC	Pression fin de course fermeture	0	0	Le mouvement n'est arrêté que par l'intervention du fin de course ; dans ce cas il faut régler très précisément l'intervention du fin de course de fermeture (Fig. G Réf. B).																						
			1	A utiliser en présence de butée mécanique de fermeture. Cette fonction active la pression des vantaux sur la butée mécanique, sans que celle-ci ne soit considérée comme un obstacle par le capteur Amperostop. La tige continue donc sa course pendant quelques secondes supplémentaires, après l'interception du fin de course de fermeture ou jusqu'à l'arrêt mécanique. De la sorte en anticipant légèrement l'intervention du fin de course de fermeture, on obtient l'arrêt parfait des vantaux sur la butée d'arrêt (Fig. G Réf. A).																						
ICE	Fonction Ice	0	0	Le seuil d'intervention de la protection Ampérostop reste fixe sur la valeur configurée.																						
			1	La centrale accomplit automatiquement à chaque départ une compensation du seuil d'intervention de l'alarme d'obstacle. Vérifier si la valeur de la force de choc mesurée dans les points prévus par la norme EN12445 est inférieure à celle indiquée dans la norme EN 12453. En cas de doute utilisez les dispositifs de sécurité auxiliaires. Cette fonction est utile sur les installations fonctionnant à des basses températures. ATTENTION : après avoir activé cette fonction, il faut accomplir une manoeuvre d'autoconfiguration																						

MANUEL D'INSTALLATION


Logique	Définition	Défaut	Cochez le réglage accompli	Options
1 MotAct IF	1 Moteur actif	0	0	Les deux moteurs (2 vantaux) sont actifs.
			1	Seul le moteur 1 (1 vantail) est actif.
InuSEnSouU	Inversion direction de l'ouverture	0	0	Fonctionnement standard (Fig. G Réf.C).
			1	Le sens de l'ouverture est inversé par rapport au fonctionnement standard (Fig. G Réf.D).
SAFE 1	Configuration de l'entrée de sécurité SAFE 1. 72	0	0	Entrée configurée comme Phot, photocellule.
			1	Entrée configurée comme Phot test, photocellule vérifiée.
			2	Entrée configurée comme Phot op. photocellule active uniquement à l'ouverture.
			3	Entrée configurée comme Phot op test. photocellule vérifiée active uniquement à l'ouverture.
SAFE 2	Configuration de l'entrée de sécurité SAFE 2. 74	6	4	Entrée configurée comme Phot cl. photocellule active uniquement à la fermeture.
			5	Entrée configurée comme Phot cl test. photocellule vérifiée active uniquement à la fermeture.
			6	Entrée configurée comme Bar, linteau sensible
			7	Entrée configurée comme Bar, linteau sensible vérifiée
SAFE 2	Configuration de l'entrée de sécurité SAFE 2. 74	6	8	Entrée configurée comme Bar 8k2
IC 1	Configuration de l'entrée de commande IC 1. 61	0	0	Entrée configurée comme Start E
			1	Entrée configurée comme Start I
			2	Entrée configurée comme Open.
			3	Entrée configurée comme Close.
IC 2	Configuration de l'entrée de commande IC 2. 62	4	4	Entrée configurée comme Ped.
			5	Entrée configurée comme Timer.
			6	Entrée configurée comme Timer Piéton
AUX 0	Configuration de la sortie AUX 0. 20-21	6	0	Sortie configurée comme 2ème Canal radio.
			1	Sortie configurée comme SCA, Voyant portail ouvert.
			2	Sortie configurée comme commande Lumière de courtoisie
			3	Sortie configurée comme commande Lumière de zone
			4	Sortie configurée comme Lumières escaliers.
AUX 3	Configuration de la sortie AUX 3. 26-27	0	5	Sortie configurée comme Alarme.
			6	Sortie configurée comme Clignotant.
			7	Sortie configurée comme Serrure à déclic.
			8	Sortie configurée comme Serrure à aimant.
			9	Sortie configurée comme Entretien
			10	Sortie configurée comme Clignotant et Entretien.
codE F IHE	Code fixe	0	0	Le récepteur est configuré pour le fonctionnement en mode code rolling. Les Clones à Code fixe ne sont pas acceptés.
			1	Le récepteur est configuré pour le fonctionnement en mode code fixe. Les Clones à Code fixe sont acceptés.
niveau de Protection	Configuration du niveau de protection	0	0	A – Le mot de passe n'est pas demandé pour accéder au menu de programmation B - Active la mémorisation via radio des radiocommandes: Ce mode, accompli à proximité du tableau de commande, ne demande aucun accès. - Appuyez en séquence sur la touche cachée et sur la touche normale (T1-T2-T3-T4) d'une radiocommande déjà mémorisée en mode standard à travers le menu radio. - Appuyez dans les 10 secondes sur la touche cachée et sur la touche normale (T1-T2-T3-T4) d'une radiocommande à mémoriser. Le récepteur sort du mode programmation après 10 secondes, durant ce laps de temps vous pouvez ajouter de nouvelles radiocommandes en répétant le point précédent. C – Active la saisie automatique via radio des clones. Permet aux clones générés avec le programmeur universel et aux replay programmés de s'ajouter à la mémoire du récepteur. D – Active la saisie automatique via radio des replay. Permet au Replay programmés de s'ajouter à la mémoire du récepteur. E – Il est impossible de modifier les paramètres de la carte à travers le réseau U-Link
			1	A – Le mot de passe est demandé pour accéder au menu de programmation. Le mot de passe par défaut est 1234. Les fonctions B – C - D- E restent inchangées par rapport au fonctionnement 0.
			2	A – Le mot de passe est demandé pour accéder au menu de programmation. Le mot de passe par défaut est 1234. B - Désactive la mémorisation via radio des radiocommandes: C – Désactive la saisie automatique via radio des clones. Les fonctions D- E restent inchangées par rapport au fonctionnement 0.
			3	A – Le mot de passe est demandé pour accéder au menu de programmation. Le mot de passe par défaut est 1234. B - Désactive la mémorisation via radio des radiocommandes: D – Désactive la saisie automatique via radio des Replay. Les fonctions C- E restent inchangées par rapport au fonctionnement 0.
			4	A – Le mot de passe est demandé pour accéder au menu de programmation. Le mot de passe par défaut est 1234. B - Désactive la mémorisation via radio des radiocommandes: C – Désactive la saisie automatique via radio des clones. D – Désactive la saisie automatique via radio des Replay. E – Il devient impossible de modifier les paramètres de la carte à travers le réseau U-Link Les radiocommandes ne sont mémorisées qu'en utilisant le menu Radio prévu à cet effet. IMPORTANT: Ce niveau de sécurité élevé interdit l'accès aux clones non-désirés et aux parasites radio éventuellement présents.

MANUEL D'INSTALLATION

D811762 00100_06

Logique	Définition	Défaut	Cochez le réglage accompli	Options
Mode Série	Mode série (Indique comment configurer la carte dans une connexion de réseau BFT.)	0	0	SLAVE standard: la carte reçoit et communique commandes/diagnostics/etc..
			1	MASTER standard: la carte envoie les commandes d'activation (START, OPEN, CLOSE, PED, STOP) à d'autres cartes.
Rdresse	Adresse	0	[___]	Identifie l'adresse de 0 à 119 d'une carte dans une connexion de réseau BFT locale. (cf. paragraphe x MODULES EN OPTION U-LINK)
EXP11	Configuration de l'entrée EXP11 dans la carte d'expansion des entrées/sorties 1-2	1	0	Entrée configurée comme commande Start E.
			1	Entrée configurée comme commande Start I.
			2	Entrée configurée comme commande Open.
			3	Entrée configurée comme commande Close.
			4	Entrée configurée comme commande Ped.
			5	Entrée configurée comme commande Timer.
			6	Entrée configurée comme commande Timer Piéton.
			7	Entrée configurée comme sécurité Phot, photocellule.
			8	Entrée configurée comme sécurité Phot op. photocellule active uniquement à l'ouverture.
			9	Entrée configurée comme sécurité Phot cl. photocellule active uniquement à la fermeture.
			10	Entrée configurée comme sécurité Bar, linteau sensible
			11	Entrée configurée comme sécurité Phot test , photocellule vérifiée. L'entrée 3 (EXP12) de la carte d'expansion des entrées/sorties est commutée automatiquement en entrée vérification dispositifs de sécurité EXPFAULT1.
			12	Entrée configurée comme sécurité Phot op test. photocellule vérifiée active uniquement à l'ouverture. L'entrée 3 (EXP12) de la carte d'expansion des entrées/sorties est commutée automatiquement en entrée vérification dispositifs de sécurité EXPFAULT1.
			13	Entrée configurée comme sécurité Phot cl test. photocellule vérifiée active uniquement à la fermeture. L'entrée 3 (EXP12) de la carte d'expansion des entrées/sorties est commutée automatiquement en entrée vérification dispositifs de sécurité EXPFAULT1.
14	Entrée configurée comme sécurité Bar, linteau sensible vérifié. L'entrée 3 (EXP12) de la carte d'expansion des entrées/sorties est commutée automatiquement en entrée vérification dispositifs de sécurité EXPFAULT1.			
EXP12	Configuration de l'entrée EXP12 dans la carte d'expansion des entrées/sorties 1-3	0	0	Entrée configurée comme commande Start E.
			1	Entrée configurée comme commande Start I.
			2	Entrée configurée comme commande Open.
			3	Entrée configurée comme commande Close.
			4	Entrée configurée comme commande Ped.
			5	Entrée configurée comme commande Timer.
			6	Entrée configurée comme commande Timer Piéton.
			7	Entrée configurée comme sécurité Phot, photocellule.
			8	Entrée configurée comme sécurité Phot op. photocellule active uniquement à l'ouverture.
			9	Entrée configurée comme sécurité Phot cl. photocellule active uniquement à la fermeture.
			10	Entrée configurée comme sécurité Bar, linteau sensible
EXP01	Configuration de l'entrée EXPO2 dans la carte d'expansion des entrées/sorties 4-5	11	0	Sortie configurée comme 2ème Canal radio.
			1	Sortie configurée comme SCA, Voyant portail ouvert.
			2	Sortie configurée comme commande Lumière de courtoisie
			3	Sortie configurée comme commande Lumière de zone
			4	Sortie configurée comme Lumières escaliers.
EXP02	Configuration de l'entrée EXPO2 dans la carte d'expansion des entrées/sorties 6-7	11	5	Sortie configurée comme Alarme.
			6	Sortie configurée comme Clignotant.
			7	Sortie configurée comme Serrure à déclit.
			8	Sortie configurée comme Serrure à aimant.
			9	Sortie configurée comme Entretien
			10	Sortie configurée comme Clignotant et Entretien.
			11	Sortie configurée comme Gestion sémaphore avec carte TLB.
FEU de SIGNALISATION Pré-clignotement	Pré-clignotement sémaphore	0	0	Pré-clignotement exclu.
			1	Lumières rouges clignotantes, pendant 3 secondes au début de la manoeuvre.
FEU de SIGNALISATION ROUGE FIXE	Sémaphore rouge fixe	0	0	Lumières rouges éteintes avec le portail fermé.
			1	Lumières rouges éclairées avec le portail fermé.

TABLEAU "C" - MENU RADIO (rRadio)

Logique	Description
RdJ Start	Ajouter Touche Start Associe la touche voulue à la commande Start
RdJ 2ch	Ajouter Touche 2ch Associe la touche voulue à la commande 2° canal radio. Associe la touche voulue à la commande 2ème canal radio. Si aucune sortie n'est configurée comme Sortie 2ème canal radio, le 2ème canal radio commande l'ouverture piétonne.
EFFRcEr 64	Supprimer Liste  ATTENTION! Supprime complètement de la mémoire du récepteur toutes les radiocommandes mémorisées.
cod rH	Lecture code récepteur Affiche le code récepteur nécessaire pour cloner les radiocommandes.
Wk	ON = Active la programmation à distance de la carte à travers un émetteur W LINK déjà mémorisé. Cette activation reste active pendant 3 minutes après la dernière pression sur la radiocommande W LINK. OFF = Programmation W LINK désactivée.

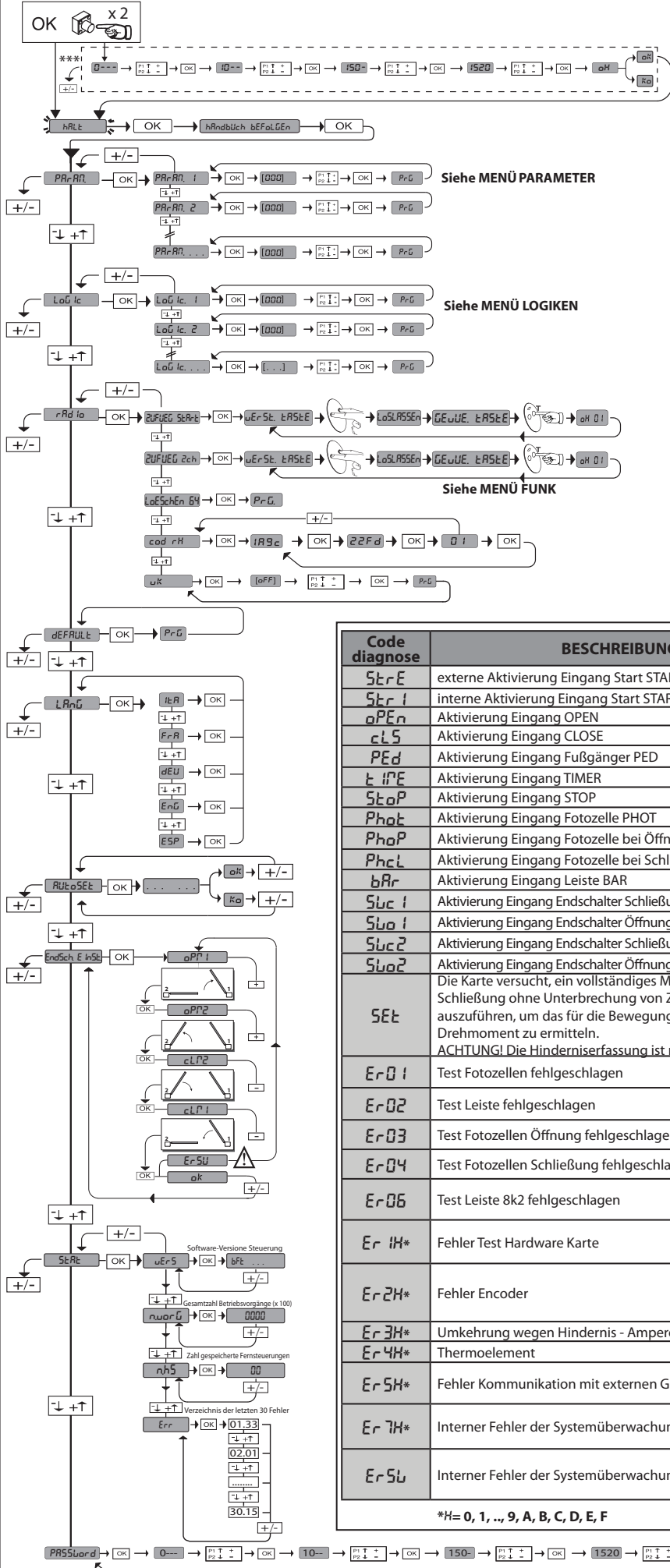
MENÜZUGRIFF Fig. 1

D811762 00100_06

*** Passwordeingabe
Anforderung mit
Schutzniveaulogik eingestellt auf 1, 2, 3 oder 4

Legende:

- + ↑ Aufwärts
- ↓ Abwärts
- OK ↵ Bestätigung/
Aufleuchten Display
- + Zurück zum Hauptmenü



3540
 — Momentane Kraft Motor 2
 — Momentane Kraft Motor 1

Code diagnose	BESCHREIBUNG	ANMERKUNGEN
StErE	externe Aktivierung Eingang Start START E	
StEr I	interne Aktivierung Eingang Start START I	
oPEn	Aktivierung Eingang OPEN	
cLS	Aktivierung Eingang CLOSE	
PEd	Aktivierung Eingang Fußgänger PED	
t iPE	Aktivierung Eingang TIMER	
StoP	Aktivierung Eingang STOP	
Phot	Aktivierung Eingang Fotozelle PHOT	
PhoP	Aktivierung Eingang Fotozelle bei Öffnung PHOT OP	
PhcL	Aktivierung Eingang Fotozelle bei Schließung PHOT CL	
bAr	Aktivierung Eingang Leiste BAR	
Slc 1	Aktivierung Eingang Endschalter Schließung des Motors 1 SWC1	
Slc 1	Aktivierung Eingang Endschalter Öffnung des Motors 1 SWO1	
Slc 2	Aktivierung Eingang Endschalter Schließung des Motors 2 SWC2	
Slc 2	Aktivierung Eingang Endschalter Öffnung des Motors 2 SWO2	
SEt	Die Karte versucht, ein vollständiges Manöver Öffnung-Schließung ohne Unterbrechung von Zwischenstopps auszuführen, um das für die Bewegung erforderliche Drehmoment zu ermitteln. ACHTUNG! Die Hinderniserfassung ist nicht aktiv.	
Er 0 1	Test Fotozellen fehlgeschlagen	Überprüfung Anschluss Fotozellen und/oder Einstellungen Logiken
Er 0 2	Test Leiste fehlgeschlagen	Überprüfung Anschluss Leisten und/oder Einstellungen Logiken
Er 0 3	Test Fotozellen Öffnung fehlgeschlagen	Überprüfung Anschluss Fotozellen und/oder Einstellung Parameter/Logiken
Er 0 4	Test Fotozellen Schließung fehlgeschlagen	Überprüfung Anschluss Fotozellen und/oder Einstellung Parameter/Logiken
Er 0 6	Test Leiste 8k2 fehlgeschlagen	Den Anschluss der Leisten und/oder die Einstellung der Parameter/Logiken überprüfen
Er 1 H*	Fehler Test Hardware Karte	- Die Anschlüsse des Motors überprüfen - Hardwareprobleme der Karte (an den Kundendienst wenden)
Er 2 H*	Fehler Encoder	- Kabel der Speisung des Motors und des Encodersignals vertauscht/abgeklemmt. - Die Bewegung des Triebes ist zu langsam für die programmierte Betriebsweise.
Er 3 H*	Umkehrung wegen Hindernis - Amperostop	Auf Hindernisse auf dem Weg überprüfen
Er 4 H*	Thermoelement	Die Abkühlung der Automatisierung abwarten
Er 5 H*	Fehler Kommunikation mit externen Geräten	Den Anschluss der Zubehörvorrichtungen, der Erweiterungskarten und/oder der seriell angeschlossenen Geräte überprüfen
Er 7 H*	Interner Fehler der Systemüberwachung.	Versuchen Sie, die Karte auszuschalten und dann wieder einzuschalten. Benachrichtigen Sie den Kundendienst, falls das Problem fortbesteht.
Er 5 U	Interner Fehler der Systemüberwachung.	Versuchen Sie, die Karte auszuschalten und dann wieder einzuschalten. Benachrichtigen Sie den Kundendienst, falls das Problem fortbesteht.

*H= 0, 1, .., 9, A, B, C, D, E, F

ACHTUNG! Wichtige Hinweise zur Sicherheit. Bitte lesen und befolgen Sie aufmerksam die Hinweise sowie die Bedienungsanleitung, die das Produkt begleiten, denn eine falsche Installation des Produkts kann zu Verletzungen von Menschen und Tieren sowie zu Sachschäden führen. Sie liefern wichtige Hinweise zur Sicherheit, zur Installation, zur Benutzung und zur Wartung. Bewahren Sie die Anweisungen auf, um sie der technischen Dokumentation hinzuzufügen und sie später konsultieren zu können.

1) ALLGEMEINE SICHERHEIT

Dieses Produkt wurde ausschließlich für die in der vorliegenden Dokumentation angegebene Verwendung konzipiert und gefertigt. Andere Verwendungen können zu Beschädigungen des Produkts sowie zu Gefahren führen.

- Die Konstruktionsmaterialien der Maschine und die Installation müssen wo anwendbar den folgenden EU-Richtlinien entsprechen: 2004/108, 2006/95, 2006/42, 89/106, 99/05 sowie den nachfolgenden Abänderungen. In allen Ländern außerhalb der Europäischen Union sollten außer den geltenden nationalen Bestimmungen auch die vorgenannten Normen zur Gewährleistung der Sicherheit befolgt werden.
- Die Firma, die dieses Produkt herstellt (im Folgenden die „Firma“) lehnt jegliche Haftung für Schäden ab, sind zurückzuführen sind auf eine unsachgemäße Benutzung, die von der in der vorliegenden Dokumentation verschiednen ist, auf die Nichtbeachtung des Prinzips der sachgerechten Ausführung bei den Türen, Toren usw. oder Verformungen, die während der Benutzung auftreten können.
- Die Installation muss von Fachpersonal (professioneller Installateur gemäß EN12635) unter Beachtung der Regeln der guten Technik sowie der geltenden Normen vorgenommen werden.
- Nehmen Sie vor der Installation des Produkts allen strukturellen Änderungen der Sicherheits Elemente sowie der Schutz- und Abtrennvorrichtungen aller Bereiche mit Quetschungs- und Abtrenngefahr sowie allgemeinen Gefahren gemäß den Bestimmungen der Normen EN 12604 und 12453 oder der eventuellen lokalen Installationsnormen vor. Stellen Sie sicher, dass die gesamte Struktur die Anforderungen an Robustheit und Stabilität erfüllt.
- Vor der Installation muss die Unversehrtheit des Produkts überprüft werden.
- Die Firma haftet nicht für die Folgen der Nichtbeachtung der Regeln der guten Technik bei der Konstruktion und der Wartung der zu motorisierenden Tür- und Fensterrahmen sowie für Verformungen, die sich während der Benutzung ergeben.
- Stellen Sie bei der Installation sicher, dass das angegebene Temperaturintervall mit dem Installationsort der Automatisierung kompatibel ist.
- Installieren Sie das Produkt nicht in einer explosionsgefährdeten Umgebung. Das Vorhandensein von entzündlichen Gasen stellt eine große Gefahr für die Sicherheit dar.
- Unterbrechen Sie vor sämtlichen Eingriffen an der Anlage die Stromversorgung. Klemmen Sie falls vorhanden auch die eventuellen Pufferbatterien ab.
- Stellen Sie vor der Ausführung des elektrischen Anschlusses sicher, dass die Daten auf dem Typenschild mit denen des Stromnetzes übereinstimmen und, dass der elektrische Anschluss ein Differentialschalter sowie ein angemessener Schutz gegen Überstrom vorgeschaltet sind. Setzen Sie in die Stromversorgung der Automatisierung einen Schalter oder einen allpoligen thermomagnetischen Schalter ein, der unter Überspannungsbedingungen der Kategorie III die vollständige Trennung gestattet (Öffnung der Kontakte von 3 mm oder mehr).
- Stellen Sie sicher, dass der Stromversorgung ein Differentialschalter mit einer Eingriffschwelle von nicht mehr als 0,03 A vorgeschaltet ist, der den geltenden Normen entspricht.
- Stellen Sie sicher, dass die Anlage ordnungsgemäß geerdet wird: Schließen Sie alle Metallteile der Schließvorrichtung (Türen, Tore usw.) und alle Komponenten der Anlage an, die eine Erdungsklemme aufweisen.
- Die Installation muss unter Verwendung von Sicherheits- und Steuerungsvorrichtungen vorgenommen werden, die der Norm EN 12978 und EN 12453 entsprechen.
- Die Aufprallkräfte können durch die Verwendung von verformbaren Leisten reduziert werden.
- Verwenden Sie elektrosensible oder druckempfindliche Vorrichtungen, falls die Aufprallkräfte die von den Normen vorgesehenen Werte überschreiten.
- Wenden Sie alle Sicherheitsvorrichtungen (Fotozellen, Sensoren usw.) an, die zum Schutz des Gefahrenbereiches gegen Aufprall, Quetschung, Erfassung und Abtrennung von Gliedmaßen erforderlich sind. Berücksichtigen Sie die geltenden Normen und Richtlinien, die Regeln der guten Technik, die Einsatzweise, die Installationsumgebung, die Betriebsweise sowie die vom System entwickelten Kräfte.
- Bringen Sie die von den geltenden Normen zur Ausweisung von Gefahrenbereichen (die Restrisiken) die vorgesehene Signale an. Alle Installationen müssen wie von EN 13241-1 vorgeschrieben identifiziert werden.
- Bringen Sie nach Abschluss der Installation ein Typenschild an der Tür bzw. am Tor an.
- Dieses Produkt kann nicht an Türen installiert werden, in die Türen integriert sind (es sei denn, der Motor wird ausschließlich bei geschlossener Tür aktiviert).
- Falls die Automatisierung auf einer Höhe von weniger als 2,5 m installiert wird oder zugänglich ist, muss ein angemessener Schutz der elektrischen und mechanischen Bauteile gewährleistet werden.
- Installieren Sie alle feststehenden Bedienelemente so, dass sie keine Gefahren erzeugen und fern von beweglichen Bauteilen. Insbesondere die Totmannvorrichtungen müssen mit direkter Sicht auf den geführten Teil positioniert werden und falls sie keinen Schlüssel aufweisen, müssen sie in einer Höhe von mindestens 1,5 m installiert werden, sodass sie für das Publikum zugänglich sind.
- Bringen Sie zumindest eine optische Anzeigevorrichtung (Blinkleuchte) in gut sichtbarer Position an und befestigen Sie außerdem ein Schild Achtung an der Struktur.
- Bringen Sie einen Aufkleber, der die Funktionsweise der manuellen Entsperrung der Automatisierung angibt, in der Nähe des Manöverorgans an.
- Stellen Sie sicher, dass während des Manövers mechanische Risiken wie Quetschung, Abtrennung und Erfassung zwischen dem geführten Bauteil und dem feststehenden Bauteil vermieden werden.
- Stellen Sie nach der Installation sicher, dass der Motor die Automatisierung richtig eingestellt worden ist und, dass die Schutzsysteme den Betrieb ordnungsgemäß blockieren.
- Verwenden Sie bei allen Wartungs- und Reparaturarbeiten ausschließlich Originalersatzteile. Die Firma haftet nicht für die Sicherheit und den ordnungsgemäßen Betrieb der Automat, falls Komponenten von anderen Herstellern verwendet werden.
- Nehmen Sie keine Änderungen an den Komponenten der Automat vor, die von der Firma nicht ausdrücklich genehmigt werden.
- Unterweisen Sie die Benutzer der Anlage hinsichtlich der angewendeten Steuerungssysteme sowie des manuellen Manövers zur Öffnung im Notfall. Händigen Sie das Handbuch dem Endanwender aus.
- Entsorgen Sie die Verpackungsmaterialien (Plastik, Karton, Styropor usw.) unter Beachtung der geltenden Bestimmungen. Halten Sie Plastiktüten und Styropor von Kindern fern.

ANSCHLÜSSE

ACHTUNG! Verwenden Sie für den Anschluss an das Stromnetz: ein mehradriges Kabel mit einem Mindestquerschnitt von 5 x 1,5 mm² oder 4 x 1,5 mm² für die Drehstromspeisung oder 3 x 1,5 mm² für die einphasige Speisung (das Kabel kann zum Beispiel dem Typ H05 VV-F mit Querschnitt von 4 x 1,5 mm² entsprechen). Verwenden Sie für den Anschluss der Zusatzanlage Leiter mit einem Mindestquerschnitt von 0,5 mm².

-Verwenden Sie ausschließlich Tasten mit einer Schalleistung von mindestens 10 A – 250 V. Die Leiter müssen in der Nähe der Klemmen zusätzlich befestigt werden (zum Beispiel mit Kabelbindern), um die spannungsführenden Bauteile von den Bauteilen mit niedriger Sicherheitsspannung zu trennen.

Das Netzkabel muss bei der Installation so abisoliert werden, dass der Erdungsleiter an die entsprechende Klemme angeschlossen werden kann. Dabei sollten die beiden anderen Leiter so kurz wie möglich gelassen werden. Der Erdungsleiter muss der letzte sein, der sich löst, falls das Kabel Zug ausgesetzt wird.

ACHTUNG! Die Leiter mit sehr niedriger Sicherheitsspannung müssen von den Leitern mit niedriger Spannung getrennt werden.

Der Zugang zu den spannungsführenden Bauteilen darf ausschließlich für Fachpersonal (professioneller Installateur) möglich sein.

ÜBERPRÜFUNG UND WARTUNG DER AUTOMATISIERUNG

Nehmen Sie vor der Inbetriebnahme der Automatisierung sowie während der Wartungseingriffe eine sorgfältige Kontrolle der folgenden Punkte vor:

- Stellen Sie sicher, dass alle Komponenten sicher befestigt worden sind.
- Überprüfen Sie das Starten und das Anhalten mit manueller Steuerung.
- Überprüfen Sie die normale oder die individuell angepasste Funktionsweise.
- Nur für Schiebetore: stellen Sie sicher, dass die Zahnstange und das Ritzel mit einem Spiel von 2 mm auf der gesamten Länge der Zahnstange ineinander greifen; halten Sie die Gleitschiene immer sauber und frei von Schmutz.
- Nur für Schiebetore und Schiebetüren: Sicherstellen, dass die Gleitschiene des Tors gerade und horizontal ist und, dass die Räder dem Gewicht des Tors angemessen sind.
- Nur für hängende Schiebetore (Cantilever): Sicherstellen, dass während des Manövers keine Absenkung und keine Oszillationen vorhanden sind.
- Nur für angeschlagene Tore: Sicherstellen, dass die Rotationsachse des Torflügels vollkommen vertikal ist.
- Nur für Schranken: Vor dem Öffnen der Tür muss die Feder entspannt sein (vertikale Schranke).
- Überprüfen Sie den ordnungsgemäßen Betrieb aller Sicherheitsvorrichtungen (Fotozellen, Tastleisten usw.) sowie die richtige Einstellung der Quetschschutzeinrichtung; überprüfen Sie dazu, ob der Wert der Aufprallkraft, der von der Norm EN 12445 vorgeschrieben wird, unterhalb der Angaben in der Norm EN 12453 liegt.
- Die Aufprallkräfte können durch die Verwendung von verformbaren Leisten reduziert werden.
- Überprüfen Sie die Funktionsweise des Notfallmanövers, falls vorgesehen.
- Überprüfen Sie die Öffnung und die Schließung mit angeschlossenen Steuerungsvorrichtungen.
- Überprüfen Sie die elektrischen Anschlüsse und die Verkabelung sowie insbesondere den Zustand der Isolierungen und der Kabeldurchführungen.
- Nehmen Sie während der Wartung eine Reinigung der Linsen der Fotozellen vor.
- Aktivieren Sie während der Nichtbenutzung der Automatisierung der Notfallentsperrung (siehe Abschnitt „NOTFALLMANÖVER“), um den geführten Teil in Leerlauf zu setzen und so das Öffnen und Schließen von Hand zu ermöglichen.
- Falls das Netzkabel beschädigt ist, muss es vom Hersteller, von dessen Kundendienst oder von ähnlich qualifiziertem Personal ausgewechselt werden, um alle Risiken zu vermeiden.
- Bei Installation von Vorrichtungen vom Typ „D“ (wie definiert von EN 12453) mit nicht überprüfem Anschluss wird eine obligatorische Wartung mit zumindest halbjährlicher Frequenz vorgeschrieben.
- Die so wie oben beschriebene Wartung muss mit einer mindestens jährlichen Regelmäßigkeit oder kürzeren Zeitintervallen wiederholt werden, falls die Eigenschaften des Installationsortes dies verlangen sollten.

ACHTUNG!

Die Motorisierung dient zur Vereinfachung der Benutzung des Tors bzw. der Tür und sie löst keine Installations- oder Wartungsmängel.



VERSCHROTTUNG

Die Entsorgung der Materialien unter Beachtung der geltenden Normen erfolgen. Bitte werfen Sie Ihr Altgerät oder die leeren Batterien nicht in den Haushaltsabfall. Sie sind verantwortlich für die ordnungsgemäße Entsorgung Ihrer elektrischen oder elektronischen Altgeräte durch eine offizielle Sammelstelle.

ENTSORGUNG

Falls die Automatisierung ausgebaut wird, um an einem anderen Ort wieder eingebaut zu werden, muss Folgendes beachtet werden:

- Unterbrechen Sie die Stromversorgung und klemmen Sie die gesamte elektrische Anlage ab.
- Entfernen Sie den Trieb von der Befestigungsbasis.
- Bauen Sie sämtliche Komponenten der Installation ab.
- Nehmen Sie die Ersetzung der Bauteile vor, die nicht ausgebaut werden können oder beschädigt sind.

DIE KONFORMITÄTSEKTLÄRUNG KANN AUF DER FOLGENDEN WEBSEITE KONSULTIERT WERDEN: WWW.BFT.IT, IM BEREICH PRODUKTE

Alles, was im Installationshandbuch nicht ausdrücklich vorgesehen ist, ist untersagt. Der ordnungsgemäße Betrieb des Triebs kann nur garantiert werden, wenn alle angegebenen Daten eingehalten werden. Die Firma haftet nicht für Schäden, die auf die Nichtbeachtung der Hinweise im vorliegenden Handbuch zurückzuführen sind. Unter Beibehaltung der wesentlichen Eigenschaften des Produktes kann die Firma jederzeit und ohne Verpflichtung zur Aktualisierung des vorliegenden Handbuches Änderungen zur technischen, konstruktiven oder handelstechnischen Verbesserung vornehmen.

MONTAGEANLEITUNG

D811762 00100_06

2) ALLGEMEINES

Die Steuerungstafel **THALIA** wird vom Hersteller mit der Standardeinstellung geliefert. Dank dieser Änderung können die mit der Display-Programmiereinheit oder der tragbaren Universal-Programmiereinheit eingestellte Parameter geändert werden.

Die Steuerung unterstützt vollständig das Protokoll **EELINK**.

Die Haupteigenschaften sind:

- Steuerung von 1 oder 2 Motoren 24 V NS
- Anmerkung: Es müssen zwei Motoren vom gleichen Typ verwendet werden.
- Elektronische Einstellung des Drehmoments mit Hinderniserfassung
- Eingänge Steuerung Anschlag in Abhängigkeit vom gewählten Motor
- Separate Eingänge für die Sicherheitsvorrichtungen
- Integrierte Rolling-Code-Funkempfänger mit Sender-Cloning.

Die Karte weist zur Vereinfachung der Wartungs- und Ersetzungsarbeiten eine abnehmbare Klemmleiste auf. Wird zur Vereinfachung der Arbeit des Monteurs mit einer Reihe von vorverkabelten Jumpfern geliefert.

Die Jumper betreffen die folgenden Klemmen: 70-71, 70-72, 70-74. Entfernen Sie die entsprechenden Jumper, falls die vorgenannten Klemmen benutzt werden.

ÜBERPRÜFUNG

Die Tafel **THALIA** kontrolliert (überprüft) die Betriebsrelais und die Sicherheitsvorrichtungen (Fotozellen) vor allen Öffnungs- und Schließungszyklen. Überprüfen Sie bei Funktionsstörungen den ordnungsgemäßen Betrieb der angeschlossenen Geräte und die Verkabelungen.

3) TECHNISCHE DATEN

Stromversorgung	220-230V 50/60 Hz*
Isolierung Netz/Niederspannung	> 2MΩ 500V ---
Betriebstemperatur	-20 / +55°C
Überhitzungsschutz	Software
Dielektrische Starrheit	Netz/Niederspannung 3750V~ für eine Minute
Ausgangsstrom Motor	7.5A+7.5A max

Umschaltstrom Relais Motor	10A
Max. Leistung Motoren	180W + 180W (24V ---)
Stromversorgung Zubehör	24V~ (max. Aufnahme 1A) 24V~safe
AUX 0	Gespeister Kontakt 24V --- N.O. (max. 1 A)
AUX 3	Ausschaltglied (24V~ / max. 1 A)
Sicherungen	siehe Fig. C
Anzahl Kombinationen:	4 Milliarden
Max. Anzahl der abspeicherbaren Funksteuerungen:	63

(* weitere Spannungen auf Anfrage lieferbar)

Verwendbare Sendertypen:

Alle kompatiblen Sender mit ROLLING CODE ((εR-Ready))

4) VORBEREITUNG LEITUNGEN Fig. A

5) ANSCHLÜSSE KLEMMLEISTE Fig. C

HINWEISE - Bitte beachten Sie bei den Verkabelungs- und Installationsarbeiten die geltenden Bestimmungen sowie die Regeln der guten Technik. Die Leiter, die mit unterschiedlichen Spannungen gespeist werden, müssen physisch voneinander getrennt oder mit zusätzlichen Isolierungen von zumindest 1 mm isoliert werden. Die Leiter müssen in der Nähe der Klemmen an einer zusätzlichen Befestigung verankert werden, zum Beispiel mit Kabelbindern. Alle Verbindungskabel müssen vom Dissipator ferngehalten werden.

ACHTUNG! Verwenden Sie für den Anschluss an das Stromnetz mehradrige Kabel mit einem Mindestquerschnitt von 3 x 1,5 mm² vom Typ, der von den geltenden Bestimmungen vorgeschrieben wird. Verwenden Sie für den Anschluss der Motoren Kabel mit einem Mindestquerschnitt von 1,5 mm² vom Typ, der von den geltenden Bestimmungen vorgeschrieben wird. Wenn das Kabel zum Beispiel im Außenbereich (im Freien) verlegt wird, muss es zumindest H07RN-F entsprechen, während es im Innenbereich (in einem Kabelkanal) zumindest H05 VV-F entsprechen muss.

	Klemme	Definition	Beschreibung
Stromversorgung	L	PHASE	Einphasige Speisung 220-230V 50/60 Hz*
	N	NULLLEITER	
	JP5	EING TRASF	Eingang Transformator, 220-230V.
	JP7		
	JP21	AUSG TRASF	Stromversorgung Karte: 24 V~ Ausgang Transformator 24 V= Stromversorgung Pufferbatterie
Motor	10	MOT1 +	Anschluss Motor 1. Verzögerung bei Schließung. Anschlüsse auf Fig. E überprüfen
	11	MOT1 -	
	14	MOT2 +	Anschluss Motor 2. Verzögerung bei Öffnung. Anschlüsse auf Fig. E überprüfen
	15	MOT2 -	
Aux	20	AUX 0 - KONTAKT, GESPEIST MIT 24V (N.O.) (1A MAX)	GESPEISTER KONTAKT 24V~ (N.O.) (MAX. 1 A) Konfigurierbarer Ausgang AUX 0 - Default BLINKLEUCHE. 2. FUNKKANAL / KONTROLLEUCHE TOR OFFEN SCA / Steuerung NOTBELEUCHTUNG / Steuerung ZONENBELEUCHTUNG / TREPPENBELEUCHTUNG / ALARM TOR OFFEN / BLINKLEUCHE / ELKTROSCHLOSS MIT AUSLÖSER / ELEKTROSCHLOSS MIT MAGNET / WARTUNG / BLINKLEUCHE UND WARTUNG. Bitte nehmen Sie auf die Tabelle "Konfigurierung der AUX-Ausgänge Bezug".
	21		
	26	AUX 3 - FREIER KONTAKT (N.O.) (Max 24V 1A)	Konfigurierbarer Ausgang AUX 3 - Default Ausgang 2. FUNKKANAL. 2. FUNKKANAL/ KONTROLLEUCHE TOR OFFEN SCA/ Befehl NOTBELEUCHTUNG/ Befehl ZONENBELEUCHTUNG/ ALARM TOR OFFEN/ BLINKLEUCHE/ ELEKTROSCHLOSS MIT AUSLÖSER/ ELEKTROSCHLOSS MIT MAGNET. Bitte nehmen Sie auf die Tabelle "Konfigurierung der AUX-Ausgänge" Bezug.
	27		
Anschlag für ELI 250 BT	41	+ REF SWE	Gemein Endschalter
	42	SWC 1	Endschalter Schließung des Motors 1 SWO1 (N.C.).
	43	SWO 1	Endschalter Öffnung des Motors 1 SWO1 (N.C.).
	44	SWC 2	Endschalter Schließung des Motors 2 SWC2 (N.C.).
	45	SWO 2	Endschalter Öffnung des Motors 2 SWO2 (N.C.).
Anschlag für PHOBOS BT - IGEA BT - SUB BT	42	SW 1	Kontrolle Endschalter Motor 1 Für Triebe mit Endschaltersteuerung mit einem Leiter.
	43	SW 2	Kontrolle Endschalter Motor 2 Für Triebe mit Endschaltersteuerung mit einem Leiter.
Anschlag für LUX BT - LUX G BT	41	+ REF SWE	Gemein Endschalter
	42	SW 1	Kontrolle Endschalter Motor 1
	43	SW 2	Kontrolle Endschalter Motor 2
Stromversorgung Zubehör	50	24V-	Ausgang Stromversorgung Zubehör.
	51	24V+	
	52	24 Vsafe+	Ausgang Stromversorgung für überprüfte Sicherheitsvorrichtungen (Sender Fotozellen und Sender Tastleiste). Ausgang nur aktiv während des Manöverzyklusses.
Bedienelemente	60	Gemein	Gemeine Eingänge IC 1 und IC 2
	61	IC 1	Konfigurierbarer Steuereingang 1 (N.O.) - Default START E. START E / START I / OPEN / CLOSE / PED / TIMER / TIMER PED Bitte nehmen Sie auf die Tabelle "Konfigurierung der Steuereingänge" Bezug.
	62	IC 2	Konfigurierbarer Steuereingang 2 (N.O.) - Default PED. START E / START I / OPEN / CLOSE / PED / TIMER / TIMER PED Bitte nehmen Sie auf die Tabelle "Konfigurierung der Steuereingänge" Bezug.

MONTAGEANLEITUNG

	Klemme	Definition	Beschreibung
Sicherheitsvorrichtungen	70	Gemein	Gemeine Eingänge STOP, SAFE 1 und SAFE 2
	71	STOP	Der Befehl unterbricht das Manöver. (N.C.) Falls nicht verwendet, überbrückt lassen.
	72	SAFE 1	Konfigurierbarer Sicherheitseingang 1 (N.C.) - Default PHOT. PHOT / PHOT TEST / PHOT OP / PHOT OP TEST / PHOT CL / PHOT CL TEST / BAR / BAR TEST / BAR 8K2 Bitte nehmen Sie auf die Tabelle "Konfigurierung der Sicherheitseingänge" Bezug.
	73	FAULT 1	Eingang Überprüfung an SAFE 1 angeschlossenen Sicherheitsvorrichtungen.
	74	SAFE 2	Konfigurierbarer Sicherheitseingang 2 (N.C.) - Default BAR. PHOT / PHOT TEST / PHOT OP / PHOT OP TEST / PHOT CL / PHOT CL TEST / BAR / BAR TEST / BAR 8K2 Bitte nehmen Sie auf die Tabelle "Konfigurierung der Sicherheitseingänge" Bezug.
	75	FAULT 2	Eingang Überprüfung an SAFE 2 angeschlossenen Sicherheitsvorrichtungen.
Antenne	Y	ANTENNE	Eingang Antenne. Verwenden Sie eine auf 433 MHz abgestimmte Antenne. Verwenden Sie die Verbindung Antenne-Empfänger ein Koaxialkabel RG58. Das Vorhandensein von metallischen Massen in der Nähe der Antenne kann den Funkempfang stören. Montieren Sie die Antenne bei ungenügender Reichweite des Senders an einer geeigneteren Stelle.
	#	SHIELD	

Konfigurierung der AUX-Ausgänge

Logik Aux= 0 - Ausgang 2. FUNKKANAL. Der Kontakt bleibt bei der Aktivierung des 2. Funkkanals 1 s geschlossen.
Logik Aux= 1 - Ausgang KONTROLLLEUCHTE TOR OFFEN SCA. Der Kontakt bleibt während der Öffnung und bei offenem Flügel geschlossen, intermittierend während der Schließung und offen bei geschlossenem Flügel.
Logik Aux= 2 - Ausgang Befehl NOTBELEUCHTUNG. Der Kontakt bleibt nach dem letzten Manöver für 90 Sekunden geschlossen.
Logik Aux= 3 - Ausgang Befehl ZONENBELEUCHTUNG. Der Kontakt bleibt für die gesamte Dauer des Manövers aktiv.
Logik Aux= 4 - Ausgang TREPPENBELEUCHTUNG. Der Kontakt bleibt bei Beginn des Manövers für 1 Sekunde geschlossen.
Logik Aux= 5 - Ausgang ALARM TOR OFFEN. Der Kontakt bleibt geschlossen, falls der Torflügel für eine Zeit offen bleibt, die das Doppelte der in TCA eingestellten Zeit beträgt.
Logik Aux= 6 - Ausgang BLINKLEUCHTE. Der Kontakt während der Bewegung der Torflügel geschlossen.
Logik Aux= 7 - Ausgang für EINRASTENDES ELEKTROSCHLOSS. Der Kontakt bleibt bei jeder Öffnung 2 Sekunden geschlossen.
Logik Aux= 8 - Ausgang für MAGNET-ELEKTROSCHLOSS. Der Kontakt bleibt bei geschlossenem Tor geschlossen.
Logik Aux= 9 - Ausgang WARTUNG. Der Kontakt bleibt beim Erreichen des im Parameter Wartung eingestellten Werts geschlossen, um die Wartungsanforderung anzuzeigen.
Logik Aux= 10 - Ausgang BLINKLEUCHTE WARTUNG. Der Kontakt während der Bewegung der Torflügel geschlossen. Wenn der im Parameter Wartung eingestellte Wert bei Ende des Manövers bei geschlossenem Tor erreicht wird, schließt sich der Kontakt 4 Mal für 10 Sekunden und öffnet sich dann für 5 Sekunden, um die Wartungsanforderung anzuzeigen.

Konfigurierung der Steuereingänge

Logik IC= 0 - Als Start E konfigurierter Eingang. Funktionsweise gemäß Logik $\overline{P_{au}}$ \overline{Schr} \overline{Itt} \overline{Schr} \overline{Itt} . Externer Start für Ampelsteuerung.
Logik IC= 1 - Als Start I konfigurierter Eingang. Funktionsweise gemäß Logik $\overline{P_{au}}$ \overline{Schr} \overline{Itt} \overline{Schr} \overline{Itt} . Interner Start für Ampelsteuerung.
Logik IC= 2 - Als Open konfigurierter Eingang. Der Befehl führt eine Öffnung aus. Wenn der Eingang geschlossen bleibt, bleiben die Flügel bis zur Öffnung des Kontakts offen. Bei offenem Kontakt schließt die Automatisierung nach der Zeit TCA, falls aktiv.
Logik IC= 3 - Als Close konfigurierter Eingang. Der Befehl führt die Schließung aus.
Logik IC= 4 - Als Ped konfigurierter Eingang. Der Befehl führt eine partielle Fußgängeröffnung aus. Funktionsweise gemäß Logik $\overline{P_{au}}$ \overline{Schr} \overline{Itt} \overline{Schr} \overline{Itt}
Logik IC= 5 - Als Timer konfigurierter Eingang. Funktionsweise wie bei Open, aber die Schließung ist auch nach einem Stromausfall garantiert.
Logik IC= 6 - Als Timer Ped konfigurierter Eingang. Der Befehl führt eine partielle Fußgängeröffnung aus. Wenn der Eingang geschlossen bleibt, bleibt der Flügel bis zur Öffnung des Kontakts offen. Wenn der Eingang geschlossen bleibt und ein Befehl Start E, Start I oder Open aktiviert wird, wird ein vollständiges Manöver ausgeführt, um dann die Fußgängeröffnung wiederherzustellen. Die Schließung wird auch nach einem Stromausfall garantiert.

Konfigurierung der Sicherheitseingänge

Logik SAFE= 0 - Als Phot konfigurierter Eingang, Fozelle nicht überprüfen (*). (Fig. F, Pos. 1). Gestattet das Anschließen von Vorrichtungen ohne zusätzlichen Kontakt für die Überprüfung. Bei Abdunklung sind die Fozellen sowohl beim Öffnen, als auch beim Schließen aktiv. Eine Abdunklung der Fozelle beim Schließen schaltet die Bewegungsrichtung erst nach der Freigabe der Fozelle um. Falls nicht verwendet, überbrückt lassen.
Logik SAFE= 1 - Als Phot test konfigurierter Eingang, überprüfte Fozelle. (Fig. F, Pos. 2). Aktiviert die Überprüfung der Fozellen bei Beginn des Manövers. Bei Abdunklung sind die Fozellen sowohl beim Öffnen, als auch beim Schließen aktiv. Eine Abdunklung der Fozelle beim Schließen schaltet die Bewegungsrichtung erst nach der Freigabe der Fozelle um.
Logik SAFE= 2 - Als Phot op konfigurierter Eingang, Fozelle aktiv nur bei Öffnung nicht überprüfen (*). (Fig. F, Pos. 1) Gestattet das Anschließen von Vorrichtungen ohne zusätzlichen Kontakt für die Überprüfung. Deaktiviert beim Schließen das Funktionieren der Fozelle bei Abdunklung. Blockiert in der Phase der Öffnung die Bewegung für die Dauer der Abdunklung der Fozelle. Falls nicht verwendet, überbrückt lassen.
Logik SAFE= 3 - Als Phot op test konfigurierter Eingang, überprüfte Fozelle aktiv nur bei Öffnung (Fig. F, Pos. 2). Aktiviert die Überprüfung der Fozellen bei Beginn des Manövers. Deaktiviert beim Schließen das Funktionieren der Fozelle bei Abdunklung. Blockiert in der Phase der Öffnung die Bewegung für die Dauer der Abdunklung der Fozelle.
Logik SAFE= 4 - Als Phot cl konfigurierter Eingang, Fozelle aktiv nur bei Schließung nicht überprüfen (*). (Fig. F, Pos. 1) Gestattet das Anschließen von Vorrichtungen ohne zusätzlichen Kontakt für die Überprüfung. Deaktiviert beim Öffnen das Funktionieren der Fozelle bei Abdunklung. Beim Schließen schaltet sie direkt um. Falls nicht verwendet, überbrückt lassen.
Logik SAFE= 5 - Als Phot cl test konfigurierter Eingang, überprüfte Fozelle aktiv nur bei Schließung (Fig. F, Pos. 2). Aktiviert die Überprüfung der Fozellen bei Beginn des Manövers. Deaktiviert beim Öffnen das Funktionieren der Fozelle bei Abdunklung. Beim Schließen schaltet sie direkt um.
Logik SAFE= 6 - Als Bar konfigurierter Eingang, Tastleiste nicht überprüfen (*). (Fig. F, Pos. 3) Gestattet das Anschließen von Vorrichtungen ohne zusätzlichen Kontakt für die Überprüfung. Der Befehl kehrt die Bewegung für 2 Sek. um. Falls nicht benutzt den Jumper eingesetzt lassen
Logik SAFE= 7 - Als Bar konfigurierter Eingang, überprüfte Tastleiste (Fig. F, Pos. 4). Aktiviert die Überprüfung der Tastleisten bei Beginn des Manövers. Der Befehl kehrt die Bewegung für zwei Sekunden um.
Logik SAFE= 8 - Als Bar 8k2 konfigurierter Eingang (Fig. F, Pos. 5). Eingang für Widerstandskante 8K2. Der Befehl kehrt die Bewegung für zwei Sekunden um.

MONTAGEANLEITUNG

DB11762 00100_06

(*) Bei Installation von Vorrichtungen vom Typ "D" (wie definiert von EN 12453) mit nicht überprüfem Anschluss wird eine obligatorische Wartung mit zumindest halbjährlicher Frequenz vorgeschrieben.

6) ANSCHLUSS MOTOR Fig. E

7) SICHERHEITSVORRICHTUNGEN

Anmerkung: Nur empfangende Sicherheitsvorrichtungen mit freiem Austauschkontakt verwenden.

7.1) ÜBERPRÜFTE GERÄTE Fig. F

7.2) ANSCHLUSS VON EINEM PAAR NICHT ÜBERPRÜFTEN FOTOZELLEN Fig. D

8) ZUGANG ZU DEN MENÜS: FIG. 1

8.1) MENÜ PARAMETER (PR-RF) (TABELLE "A" PARAMETER)

8.2) MENÜ LOGIKEN (L-LOG) (TABELLE "B" LOGIKEN)

8.3) MENÜ FUNK (F-FUNK) (TABELLE "C" FUNK)

WICHTIGERHINWEIS: KENNZEICHNEN SIE DEN ERSTEN ABGESPEICHERTEN SENDEMIT DER SCHLÜSSEL-MARKE (MASTER).

Bei der manuellen Programmierung vergibt der erste Sender den SCHLÜSSELCODE DES EMPFÄNGERS; dieser Code ist für das anschließende Clonen der Funkbedienungen erforderlich.

Der eingebaute Empfänger Clonix weist außerdem einige wichtige erweiterte Funktionen auf:

- Clonen des Master-Senders (Rolling-Code oder fester Code)
- Clonen zur Ersetzung von bereits in den Empfänger eingegebenen Sendern
- Verwaltung der Datenbank der Sender
- Verwaltung Empfängergruppe

Bitte nehmen Sie für die Benutzung dieser erweiterten Funktionen auf die Anleitung des Universal-Programmiergeräts und die allgemeine Anleitung für die Programmierung der Empfänger Bezug.

8.4) MENÜ DEFAULT (dEF-RUL) (t)

Stellt die Steuereinheit auf die voreingestellten Defaultwerte zurück. Nach einer Rückstellung muss ein neues AUTOSSET vorgenommen werden.

8.5) MENÜ SPRACHE (SP-RACH) (E)

Gestattet die Einstellung der Displaysprache der Programmierereinheit.

8.6) MENÜ AUTOSSET (RUL-OS) (E)

- Das entsprechende Menü startet eine automatische Einstellung.
- Sobald die Taste OK gedrückt wird, wird die Meldung ".... .." angezeigt, die Steuereinheit führt ein Öffnungsmanöver aus, gefolgt von einem Schließungsmanöver, bei dem der Mindestwert des Drehmoments für die Bewegung des Türflügels automatisch eingestellt wird. Die Anzahl der für den Autoset erforderlichen Manöver kann zwischen 1 und 3 variieren. Während dieser Phase müssen die Abdunkelung der Fotozellen sowie die Benutzung der Befehle START, STOPP und des Displays verhindert werden. Am Ende dieser Operation hat die Steuereinheit die optimalen Drehmomentwerte automatisch eingestellt. Überprüfen Sie sie und ändern Sie sie gegebenenfalls, wie im Abschnitt Programmierung beschrieben.

ACHTUNG!! Stellen Sie sicher, dass der Wert der Kraft, gemessen an den gemäß Norm EN12445 vorgesehenen Punkten, kleiner als der in der Norm EN 12453 angegeben ist.

Die Aufprallkräfte können durch die Verwendung von verformbaren Leisten reduziert werden.

Achtung!! Während der Auto-Einstellung ist die Funktion Hinderniserfassung nicht aktiv; der Monteur muss die Bewegung der Automatisierung überwachen und verhindern, dass Personen oder Sachen in den Bewegungsbereich der Automatisierung gelangen.

8.7) SEQUENZ ZUR ÜBERPRÜFUNG DER INSTALLATION

1. Führen Sie das Verfahren AUTOSSET aus (*).
2. Überprüfen Sie die Stoßkräfte: Weiter mit Punkt 10, falls die Grenzwerte (**) eingehalten werden, anderenfalls
3. Gegebenenfalls die Parameter der Geschwindigkeit und der Empfindlichkeit (Kraft) anpassen: siehe Tabelle Parameter.
4. Überprüfen Sie die Stoßkräfte erneut: Weiter mit Punkt 10, falls die Grenzwerte (**) eingehalten werden, anderenfalls
5. Eine passive Leiste anbringen
6. Überprüfen Sie die Stoßkräfte erneut: Weiter mit Punkt 10, falls die Grenzwerte (**) eingehalten werden, anderenfalls
7. Die druck- oder stromempfindlichen Schutzvorrichtungen (zum Beispiel aktive

Leiste) anbringen (**)

8. Überprüfen Sie die Stoßkräfte erneut: Weiter mit Punkt 10, falls die Grenzwerte (**) eingehalten werden, anderenfalls

9. Die Bewegung des Triebes nur in der Modalität "Mann anwesend" überprüfen

10. Sicherstellen, dass alle Erfassungsvorrichtungen im Manöverbereich ordnungsgemäß funktionieren

(*) Stellen Sie vor der Ausführung von Autoset sicher, dass alle Montage- und Sicherungsarbeiten ordnungsgemäß ausgeführt worden sind, wie vorgeschrieben in den Anweisungen zur Installation im Handbuch der Motorisierung.

(**) In Abhängigkeit von den Risikoanalysen könnte die Anbringung zusätzlicher Sicherheitsvorrichtungen erforderlich sein.

8.8) MENÜ EINSTELLUNG ENDSCHALTER (ENDSCH. EINST.)

Gestattet die Einstellung der Endscharter der Motoren mit Encoder. Das Menü ist für die folgenden Motoren aktiv: LUX BT, LUX G BT. In allen anderen Fällen wird die Meldung "nicht verfügbar" angezeigt.

ANMERKUNG: Diese Manöver werden in der Modalität Mensch anwesend mit reduzierter Geschwindigkeit und ohne Eingriff der Sicherheitsvorrichtungen ausgeführt. Wenn die Logik "1. opt. RST" eingestellt ist, werden nur die Meldungen zum Motor 1 ("oPR2" und "cLR2") angezeigt.

8.9) MENÜ STATISTIKEN

Gestattet das Anzeigen der Version der Karte, der Gesamtzahl der Manöver (in Hunderten), der Anzahl der abgespeicherten Funksteuerungen und der letzten 30 Fehler (die ersten beiden Ziffern geben die Position und die letzten beiden den Fehlercode an). Der Fehler 01 ist der jüngste.

8.10) MENÜ PASSWORD

Gestattet die Eingabe eines Passwords für die Programmierung der Karte über das Netz U-link.

MIT DER LOGIK "SCHUTZNIVEAU" eingestellt auf 1, 2, 3 oder 4 wird der Zugang zum Menü Programmierung angefordert. Nach 10 fehlgeschlagenen Zugangsversuchen infolge muss vor einem erneuten Versuch drei Minuten gewartet werden. Während dieses Zeitraums wird bei jedem Zugangsversuch "BLOC" angezeigt. Das Default-Password ist 1234

9) DRÜCKEN ANSCHLAG SCHLIESSUNG Fig. G Rif. A-B

RICHTUNG ÖFFNUNG Fig. G Rif. C-D

10) ANSCHLUSSANERWEITERUNGSKARTENUNDHANDPROGRAMMIEREINHEIT VERSION > V1.40 (Fig. H)

Bitte nehmen Sie auf das entsprechende Handbuch Bezug.

11) ZUSATZMODULE U-LINK

Bitte nehmen Sie auf die Anweisungen zu den Modulen U-link Bezug. Die Benutzung einiger Module führt zu einer Verringerung der Funkreichweite. Passen Sie die Anlage durch Verwendung einer geeigneten Antenne mit 433 MHz an.

12) ELEKTROSCHLOSS Fig. I

ELEKTROSCHLOSS

ACHTUNG: Bei Torflügeln mit einer Länge von mehr als 3 m muss ein Elektroschloss installiert werden.

Fig. I gibt ein Beispiel für den Anschluss eines Elektroschnappschlusses ECB 24 V~ an die Steuerungstafel THALIA an.

Die Tafel THALIA macht für die Steuerung des Elektroschlusses die Karte Modell ME BT erforderlich. ME BT.

13) WIDERHERSTELLUNG DER WERKEINSTELLUNG (Fig. J)

ACHTUNG: Das Steuergerät wird auf die Werkseinstellung zurückgestellt und alle abgespeicherten Fernbedienungen werden gelöscht.

ACHTUNG! Eine falsche Einstellung kann zur Verletzung von Personen oder Tieren sowie zu Sachschäden führen.

- Unterbrechen Sie die Stromversorgung der Karte (Fig. J - Pos. 1)
- Öffnen Sie den Eingang Stop und drücken Sie gleichzeitig die Tasten - und OK (Fig. J - Pos. 2)
- Stellen Sie die Stromversorgung der Karte wieder her (Fig. J - Pos. 3)
- Das Display zeigt RST an; bestätigen Sie innerhalb von drei Sekunden durch Drücken der Taste OK (Fig. J - Pos. 4)
- Warten Sie das Ende des Vorgangs ab (Fig. J - Pos. 5)
- Vorgang beendet (Fig. J - Pos. 6)

ACHTUNG! Eine falsche Einstellung kann zur Verletzung von Personen oder Tieren sowie zu Sachschäden führen.

ACHTUNG: Stellen Sie sicher, dass der Wert der Kraft, gemessen an den gemäß Norm EN12445 vorgesehenen Punkten, kleiner als der in der Norm EN 12453 angegeben ist.



Die Aufprallkräfte können durch die Verwendung von verformbaren Leisten reduziert werden.

Wir empfehlen, zur Erzielung eines besseren Resultats den Autoset mit Motoren in Ruhelage vorzunehmen (das heißt nicht überhitzt von einer größeren Anzahl von ausgeführten Manövern).

TABELLE "A" - MENÜ PARAMETER - (PR-RF)

Parameter	Min.	Max.	Default	Persönlich	Definition	Beschreibung
t uEr2 IGern RUF	0	10	3		Verzögerungszeit Öffnung Motor 2 [s]	Verzögerungszeit bei Öffnung des Motors 2 gegenüber dem Motor 1
t uEr2 IGern ZU	0	25	3		Verzögerungszeit Schließung Motor 1 [s]	Verzögerungszeit bei Schließung des Motors 1 gegenüber dem Motor 2
t cR	0	120	10		Zeit automatische Schließung [s]	Wartezeit vor der automatischen Schließung.
Z-RUF-RFP	1	180	40		Räumungszeit Ampelbereich [s]	Räumungszeit des Bereiches mit dem von der Ampel geregelten Verkehr.
d 1St.SLoUd. RUF	0	50	10		Verlangsamungsraum Öffnung [%]	Verlangsamungsraum bei Öffnung des Motors / der Motoren, ausgedrückt als Prozentsatz des Gesamthubs. ACHTUNG: Nach einer Änderung des Parameters muss ein vollständiges Manöver ohne Unterbrechungen ausgeführt werden. ACHTUNG: Bei "SET" auf dem Display ist die Hinderniserfassung nicht aktiv.
d 1St.SLoUd.ZU	0	50	10		Verlangsamungsraum Schließung [%]	Verlangsamungsraum bei Schließung des Motors / der Motoren, ausgedrückt als Prozentsatz des Gesamthubs. ACHTUNG: Nach einer Änderung des Parameters muss ein vollständiges Manöver ohne Unterbrechungen ausgeführt werden. ACHTUNG: Bei "SET" auf dem Display ist die Hinderniserfassung nicht aktiv.

MONTAGEANLEITUNG

Parameter	Min.	Max.	Default	Persönlich	Definition	Beschreibung
ErLAnGSA- PUnGStrEChE	0	50	15		Verlangsamungsraum [%]	Verlangsamungsraum (Übergang von der Betriebsgeschwindigkeit zur Verlangsamungsgeschwindigkeit), sowohl bei der Öffnung, als auch bei der Schließung des Motors / der Motoren, ausgedrückt als Prozentsatz des Gesamthubs. ACHTUNG: Nach einer Änderung des Parameters muss ein vollständiges Manöver ohne Unterbrechungen ausgeführt werden. ACHTUNG: Bei "SET" auf dem Display ist die Hinderniserfassung nicht aktiv.
tE IL*FFnUnG	10	99	99		Partielle Öffnung M1 [%]	Raum für partielle Öffnung als Prozentsatz der vollständigen Öffnung, nach Aktivierung des Befehls Fußgänger PED.
crAFt oFF	1	99	50		Kraft Flügel bei Öffnung [%]	Vom Flügel ausgeübte Kraft bei der Öffnung. Prozentsatz der abgegebenen Kraft, zusätzlich zu der mit Autoset eingestellten (und anschließend aktualisiert), vor Auslösung eines Alarms Hindernis. Der Parameter wird von Autoset automatisch eingestellt.  ACHTUNG: Wirkt sich direkt in der Stoßkraft aus: sicherstellen, dass der eingestellte Wert den geltenden Sicherheitsbestimmungen entspricht (*). Falls erforderlich Quetschschuttsicherheitsvorrichtungen installieren (**).
crAFt Schl	1	99	50		Kraft Flügel bei Schließung [%]	Vom Flügel ausgeübte Kraft bei der Schließung. Prozentsatz der abgegebenen Kraft, zusätzlich zu der mit Autoset eingestellten (und anschließend aktualisiert), vor Auslösung eines Alarms Hindernis. Der Parameter wird von Autoset automatisch eingestellt.  ACHTUNG: Wirkt sich direkt in der Stoßkraft aus: sicherstellen, dass der eingestellte Wert den geltenden Sicherheitsbestimmungen entspricht (*). Falls erforderlich Quetschschuttsicherheitsvorrichtungen installieren (**).
oFFnUnGSGESchU	15	99	99		Geschwindigkeit Öffnung [%]	Prozentsatz der max. Geschwindigkeit, die bei der Öffnung des Motors / der Motoren erreicht werden kann. ACHTUNG: Nach einer Änderung des Parameters muss ein vollständiges Manöver ohne Unterbrechungen ausgeführt werden. ACHTUNG: Bei "SET" auf dem Display ist die Hinderniserfassung nicht aktiv.
Schl IEbGEGSchU	15	99	99		Geschwindigkeit Schließung [%]	Prozentsatz der max. Geschwindigkeit, die bei der Schließung des Motors / der Motoren erreicht werden kann. ACHTUNG: Nach einer Änderung des Parameters muss ein vollständiges Manöver ohne Unterbrechungen ausgeführt werden. ACHTUNG: Bei "SET" auf dem Display ist die Hinderniserfassung nicht aktiv.
uErLGEsch	15	99	25		Geschwindigkeit Verlangsamung [%]	Geschwindigkeit des Motors / der Motoren bei der Öffnung und bei der Schließung in der Phase der Verlangsamung, ausgedrückt als max. Betriebsgeschwindigkeit. ACHTUNG: Nach einer Änderung des Parameters muss ein vollständiges Manöver ohne Unterbrechungen ausgeführt werden. ACHTUNG: Bei "SET" auf dem Display ist die Hinderniserfassung nicht aktiv.
uArtUnG	0	250	0		Programmierung der Anzahl der Manöver für die Wartungsschwelle [in Hunderten]	Gestattet die Eingabe einer Anzahl von Manövern, nach der die Wartungsanforderung am Ausgang AUX angezeigt wird, der als Wartung oder Blinkleuchte und Wartung konfiguriert ist

(* In der Europäischen Union EN12453 zur Begrenzung der Kraft und EN12445 für das Messverfahren anwenden.



(**) Die Aufprallkräfte können durch die Verwendung von verformbaren Leisten reduziert werden.

TABELLE "B" - MENÜ LOGIKEN - (LoG Ic)

Logik	Definition	Default	Die vorgenommene Einstellung markieren	Optionen																									
MotorEntYP	(Den an die Karte angeschlossenen Motortyp eingeben.)	0	0	Motoren nicht aktiv																									
			1	ELI 250 BT																									
			2	PHOBOS BT																									
			3	IGEA BT																									
			4	LUX BT																									
			5	LUX G BT																									
			6	SUB BT																									
tCA	Zeit automatische Schließung	0	0	Logik nicht aktiv																									
			1	Aktiviert die automatische Schließung																									
SchnELLSchl IES	Schnelle Schließung	0	0	Logik nicht aktiv																									
			1	Schließt drei Sekunden nach der Freigabe der Fotozellen, ohne das Ende der eingestellten TCA abzuwarten.																									
bEU Schr IEt Schr IEt	Bewegung Schritt Schritt	0	0	Die als Start E, Start I und Ped konfigurierten Eingänge funktionieren mit der Logik 4 Schritte.																									
			1	Die als Start E, Start I und Ped konfigurierten Eingänge funktionieren mit der Logik 3 Schritte. Der Impuls während der Schließungsphase kehrt die Bewegung um.																									
			2	Die als Start E, Start I und Ped konfigurierten Eingänge funktionieren mit der Logik 2 Schritte. Bei jedem Impuls wird die Bewegung umgekehrt.																									
				<table border="1"> <thead> <tr> <th colspan="4">Bewegung Schritt Schritt</th> </tr> <tr> <th></th> <th>2-SCHRITT</th> <th>3-SCHRITT</th> <th>4-SCHRITT</th> </tr> </thead> <tbody> <tr> <td>GESCHLOSSEN</td> <td rowspan="2">ÖFFNUNG</td> <td rowspan="2">ÖFFNUNG</td> <td>ÖFFNUNG</td> </tr> <tr> <td>BEI SCHLIESSUNG</td> <td>STOPP</td> </tr> <tr> <td>OFFEN</td> <td rowspan="2">SCHLIESSUNG</td> <td>SCHLIESSUNG</td> <td>SCHLIESSUNG</td> </tr> <tr> <td>BEI ÖFFNUNG</td> <td>NACH STOPP</td> <td>STOPP+TCA</td> </tr> <tr> <td>NACH STOP</td> <td>ÖFFNUNG</td> <td>ÖFFNUNG</td> <td>ÖFFNUNG</td> </tr> </tbody> </table>	Bewegung Schritt Schritt					2-SCHRITT	3-SCHRITT	4-SCHRITT	GESCHLOSSEN	ÖFFNUNG	ÖFFNUNG	ÖFFNUNG	BEI SCHLIESSUNG	STOPP	OFFEN	SCHLIESSUNG	SCHLIESSUNG	SCHLIESSUNG	BEI ÖFFNUNG	NACH STOPP	STOPP+TCA	NACH STOP	ÖFFNUNG	ÖFFNUNG	ÖFFNUNG
Bewegung Schritt Schritt																													
	2-SCHRITT	3-SCHRITT	4-SCHRITT																										
GESCHLOSSEN	ÖFFNUNG	ÖFFNUNG	ÖFFNUNG																										
BEI SCHLIESSUNG			STOPP																										
OFFEN	SCHLIESSUNG	SCHLIESSUNG	SCHLIESSUNG																										
BEI ÖFFNUNG		NACH STOPP	STOPP+TCA																										
NACH STOP	ÖFFNUNG	ÖFFNUNG	ÖFFNUNG																										

MONTAGEANLEITUNG

D811762 00100_06

Logik	Definition	Default	Die vorgenommene Einstellung markieren	Optionen
VORALARM	Voralarm	0	0	Die Blinkleuchte geht gleichzeitig mit dem Starten des Motors / der Motoren an.
			1	Die Blinkleuchte geht ca. drei Sekunden vor dem Starten des Motors / der Motoren an.
Mann anwesend	Mann anwesend	0	0	Funktionsweise im Impulsen.
			1	Funktionsweise Mann anwesend. Der Eingang 61 wird als OPEN UP konfiguriert. Der Eingang 62 wird als CLOSE UP konfiguriert. Das Manöver wird fortgesetzt, solange die Tasten OPEN UP oder CLOSE UP gedrückt gehalten werden.  ACHTUNG: Die Sicherheitsvorrichtungen sind nicht aktiv.
			2	Funktionsweise Mann anwesend Emergency. Normalerweise Funktionsweise mit Impulsen. Falls die Karte den Test der Sicherheitsvorrichtungen (Fotozelle oder Leiste, Er0x) drei Mal in Folge nicht besteht, wird die Funktionsweise Mann anwesend aktiv bis zum Loslassen der Tasten OPEN UP oder CLOSE UP aktiviert. Der Eingang 61 wird als OPEN UP konfiguriert. Der Eingang 62 wird als CLOSE UP konfiguriert.  ACHTUNG: Mit Mann anwesend Emergency sind die Sicherheitsvorrichtungen nicht aktiv.
BLOCKIERT ÖFFNUNGSPULSE	Blockiert Öffnungsimpulse	0	0	Der Impuls der als Start E, Start I und Ped konfigurierten Eingänge hat Auswirkung während der Öffnung.
			1	Der Impuls der als Start E, Start I und Ped konfigurierten Eingänge hat keine Auswirkung während der Öffnung.
BLOCKIERT TCA-IMPULSE	Blockiert TCA-Impulse	0	0	Der Impuls der als Start E, Start I und Ped konfigurierten Eingänge hat Auswirkung während der Pause TCA.
			1	Der Impuls der als Start E, Start I und Ped konfigurierten Eingänge hat keine Auswirkung während der Pause TCA.
BLOCKIEREN IMPULSE SCHLIEßEN	Blockieren Impulse Schließen	0	0	Der Impuls der Eingänge, die als Start E, Start I und Ped konfiguriert sind, hat beim Schließen Auswirkung.
			1	Der Impuls der Eingänge, die als Start E, Start I und Ped konfiguriert sind, hat beim Schließen keine Auswirkung.
GEGENDRUCK ÖFFNUNG	Widderschlag Öffnung	0	0	Logik nicht aktiv
			1	Vor der Ausführung der Öffnung schiebt das Tor ca. 2 Sekunden in Richtung Schließung. Dies gestattet ein einfacheres Aushaken des Elektroschlosses. WICHTIG - Verwenden Sie diese Funktion nicht, falls keine geeigneten Anschläge vorhanden sind.
GEGENDRUCK SCHLIEßUNG	Widderschlag Schließung	0	0	Logik nicht aktiv
			1	Vor der Ausführung der Schließung schiebt das Tor ca. 2 Sekunden in Richtung Öffnung. Dies gestattet ein einfacheres Aushaken des Elektroschlosses. WICHTIG - Verwenden Sie diese Funktion nicht, falls keine geeigneten Anschläge vorhanden sind.
HALTEN BLOCKIERUNG	Halten Blockierung	0	0	Logik nicht aktiviert
			1	Wenn die Motoren in der Position vollständige Öffnung oder vollständige Schließung mehr als eine Stunde stehen bleiben, werden sie für ca. 3 Sekunden in Richtung Anschlag aktiviert. Diese Operation wird stündlich ausgeführt. Anm.: Diese Funktion hat den Zweck, bei hydraulischen Motoren die eventuelle Reduzierung des Ölvolumens durch den Abfall der Temperatur bei längeren Pausen zu kompensieren, zum Beispiel während der Nacht oder aufgrund von interner Undichtigkeit. WICHTIG - Verwenden Sie diese Funktion nicht, falls keine geeigneten Anschläge vorhanden sind.
DRÜCKEN ENDSCHALTER SCHLIEßUNG	Drücken Endschalter Schließung	0	0	Die Bewegung wird ausschließlich durch den Eingriff des Anschlags Schließung angehalten; in diesem Fall ist eine präzise Einstellung des Eingriffs des Anschlags Schließung erforderlich (Fig. G, Pos. B).
			1	Zu verwenden, wenn ein Anschlag Schließung vorhanden ist. Diese Funktion aktiviert den Druck des Flügels auf den Anschlag, ohne dass er vom Sensor Amperostop als Hindernis angesehen wird. Der Schaft fährt also einige Sekunden weiter, nachdem er den Endschalter Schließung erfasst hat, oder bis zum mechanischen Anhalten. Auf diese Weise wird durch leichtes Vorverlegen der Anschläge Schließung ein perfektes Anliegen der Flügel am Anschlag erzielt (Fig. G, Pos. A).
ICE	Funktion Ice	0	0	Die Eingriffsschwelle des Amperostop-Schutzes bleibt fest auf dem eingestellten Wert.
			1	Die Zentrale führt bei jedem Start automatisch eine Kompensierung der Eingriffsschwelle der Alarms Hindernis aus. Stellen Sie sicher, dass der Wert der an den von Norm EN12445 vorgesehenen Punkten gemessenen Aufprallkraft unterhalb der Angaben von Norm EN 12453 liegt. Verwenden Sie im Zweifelsfall zusätzlich Schutzvorrichtungen. Diese Funktion ist nützlich bei Installationen, die bei niedrigen Temperaturen betrieben werden. ACHTUNG: Nach der Aktivierung dieser Funktion muss ein Autoset-Manöver ausgeführt werden.
1 FLÜGEL	1 Motor aktiv	0	0	Beiden Motoren aktiv (2 Flügel).
			1	Nur Motor 1 aktiv (1 Flügel).
Richtungsumkehrung Öffnung	Richtungsumkehrung Öffnung	0	0	Funktionsweise Standard (Siehe Fig. G, Pos. C).
			1	Die Öffnungsrichtung wird gegenüber der Standardfunktionsweise umgekehrt (Siehe Fig. G, Pos. D)
SAFE 1	Konfigurierung des Sicherheitseingangs SAFE 1. 72	0	0	Als Phot konfiguriertes Eingang, Fotozelle.
			1	Als Phot test konfiguriertes Eingang, überprüfte Fotozelle.
			2	Als Phot op konfiguriertes Eingang, Fotozelle aktiv nur bei Öffnung.
			3	Als Phot op test konfiguriertes Eingang, überprüfte Fotozelle aktiv nur bei Öffnung.

MONTAGEANLEITUNG

Logik	Definition	Default	Die vorgenommene Einstellung markieren	Optionen
SAFE 2	Konfigurierung des Sicherheitseingangs SAFE 2. 74	6	4	Als Photocl konfigurierter Eingang, Fotozelle aktiv nur bei Schließung.
			5	Als Photocl test konfigurierter Eingang, überprüfte Fotozelle aktiv nur bei Schließung.
			6	Als Bar konfigurierter Eingang, Tasteleiste.
			7	Als Bar konfigurierter Eingang, überprüfte Tasteleiste.
			8	Als Bar 8k2 konfigurierter Eingang.
IC 1	Konfigurierung des Steuereingangs IC 1. 61	0	0	Als Start E konfigurierter Eingang.
			1	Als Start I konfigurierter Eingang.
			2	Als Open konfigurierter Eingang.
			3	Als Close konfigurierter Eingang.
IC 2	Konfigurierung des Steuereingangs IC 2. 62	4	4	Als Ped konfigurierter Eingang.
			5	Als Timer konfigurierter Eingang.
			6	Als Fußgängertimer konfigurierter Eingang.
AUX 0	Konfigurierung des Ausgangs AUX 0. 20-21	6	0	Als 2. Funkkanal konfigurierter Ausgang.
			1	Als SCA konfigurierter Ausgang, Kontrollleuchte Tor offen.
			2	Als Befehl Notbeleuchtung konfigurierter Ausgang.
			3	Als Befehl Zonenbeleuchtung konfigurierter Ausgang.
			4	Ausgang konfiguriert als Treppenbeleuchtung
			5	Ausgang konfiguriert als Alarm
AUX 3	Konfigurierung des Ausgangs AUX 3. 26-27	0	6	Ausgang konfiguriert als Blinkleuchte
			7	Ausgang konfiguriert als einrastendes Schloss
			8	Ausgang konfiguriert als Magnet-Schloss
			9	Ausgang, konfiguriert als Wartung.
			10	Ausgang, konfiguriert als Blinkleuchte und Wartung.
FEST CODE	Fester Code	0	0	Der Empfänger ist für den Betrieb mit Rolling-Code konfiguriert. Die Clonen mit festem Code werden nicht akzeptiert.
			1	Der Empfänger ist für den Betrieb mit festem Code konfiguriert. Die Clonen mit festem Code werden akzeptiert.
Schutzniveau JERU	Einstellung des Schutzniveaus	0	0	A – Das Passwort für den Zugang zum Menü Programmierung wird nicht angefordert. B – Aktiviert die Abspeicherung der Fernbedienungen über Funk. Diese Modalität wird in der Nähe der Bedientafel ausgeführt und macht keinen Zugang erforderlich: - Drücken Sie nacheinander die versteckte Taste und die normale Taste (T1-T2-T3-T4) eines bereits in der Standardmodalität mit dem Menü Funk abgespeicherten Senders. - Drücken Sie innerhalb von 10 Sekunden die versteckte Taste und die normale Taste (T1-T2-T3-T4) einer abzuspeichernden Fernbedienung. Der Empfänger verlässt die Programmiermodalität nach 10 Sekunden, innerhalb dieser Zeit können durch Wiederholung des vorausgehenden Punkts weitere neue Fernbedienungen eingegeben werden. C – Die automatische Eingabe der Klone über Funk wird aktiviert. Gestattet die Hinzufügung der mit der Universalprogrammierereinheit erstellten Klone sowie der programmierten Replays zum Speicher des Empfängers. D – Die automatische Eingabe der Replay über Funk wird aktiviert. Gestattet das Hinzufügen der programmierten Replay zum Speicher des Empfängers. E – Die Parameter der Karte können über das Netz U-link geändert werden.
			1	A – Das Passwort für den Zugang zum Programmiermenü wird angefordert. Das Default-Passwort ist 1234: Die Funktionen B – C – D – E bleiben bezogen auf die Funktionsweise 0 unverändert.
			2	A – Das Passwort für den Zugang zum Menü Programmierung wird angefordert. Das Default-Passwort ist 1234: B – Die Abspeicherung der Fernbedienungen über Funk wird deaktiviert. C – Die automatische Eingabe der Klone über Funk wird deaktiviert. Die Funktionen D – E bleiben bezogen auf die Funktionsweise 0 unverändert.
			3	A – Das Passwort für den Zugang zum Menü Programmierung wird angefordert. Das Default-Passwort ist 1234: B – Die Abspeicherung der Fernbedienungen über Funk wird deaktiviert. D – Die automatische Eingabe der Replay über Funk wird deaktiviert. Die Funktion E bleibt bezogen auf die Funktionsweise 0 unverändert.
			4	A – Das Passwort für den Zugang zum Menü Programmierung wird angefordert. Das Default-Passwort ist 1234: B – Die Abspeicherung der Fernbedienungen über Funk wird deaktiviert. C – Die automatische Eingabe der Klone über Funk wird deaktiviert. D – Die automatische Eingabe der Replay über Funk wird deaktiviert. E – Die Möglichkeit der Änderung der Parameter der Karte über das Netz U-link wird deaktiviert. Die Fernbedienungen werden nur mit dem entsprechen Menü Funk abgespeichert. WICHTIG: Dieses hohe Sicherheitsniveau verhindert sowohl den Zugriff durch unerwünschte Klone, als auch gegebenenfalls vorhandene Funkstörungen.
SERIELLER MODUS	Serieller Modus (Identifiziert die Konfigurierung der Karte bei einem BFT-Netzanschluss.)	0	0	SLAVE Standard: Die Karte empfängt und sendet Befehle/Diagnose/ usw.
			1	MASTER Standard: Die Karte sendet Aktivierungsbefehle (START, OPEN, CLOSE, PED, STOP) und andere Karten.
ADRESSE	Adresse	0	[___]	Identifiziert die Adresse von 0 bis 119 der Karte in einer lokalen BFT-Netzverbindung. (siehe Abschnitt OPTIONALE MODULE U-LINK)


MONTAGEANLEITUNG

D811762 00100_06

Logik	Definition	Default	Die vorgenommene Einstellung markieren	Optionen
<i>EHP11</i>	Konfigurierung des Eingangs EXPI1 der erweiterungskarte Eingänge/Ausgänge 1-2	1	0	Als Befehl Start E konfigurierter Eingang.
			1	Als Befehl Start I konfigurierter Eingang.
			2	Als Befehl Open konfigurierter Eingang.
			3	Als Befehl Close konfigurierter Eingang.
			4	Als Befehl Ped konfigurierter Eingang.
			5	Als Befehl Timer konfigurierter Eingang.
			6	Als Befehl Fußgänger konfigurierter Eingang.
			7	Als Sicherheit Phot konfigurierter Eingang, Fotozelle.
			8	Als Sicherheit Phot op konfigurierter Eingang, Fotozelle aktiv nur bei Öffnung.
			9	Als Sicherheit Phot cl konfigurierter Eingang, Fotozelle aktiv nur bei Schließung.
			10	Als Sicherheit Bar konfigurierter Eingang, Tastleiste.
			11	Als Sicherheit Phot test konfigurierter Eingang, überprüfte Fotozelle. Der Eingang 3 (EXPI2) der Erweiterungskarte Einmgänge/Ausgänge wird automatisch auf Eingang Überprüfung Sicherheitsvorrichtungen umgeschaltet, EXPFAULT1.
			12	Als Sicherheit Phot op test konfigurierter Eingang, überprüfte Fotozelle aktiv nur bei Öffnung. Der Eingang 3 (EXPI2) der Erweiterungskarte Einmgänge/Ausgänge wird automatisch auf Eingang Überprüfung Sicherheitsvorrichtungen umgeschaltet, EXPFAULT1.
			13	Als Sicherheit Phot cl test konfigurierter Eingang, überprüfte Fotozelle aktiv nur bei Schließung. Der Eingang 3 (EXPI2) der Erweiterungskarte Einmgänge/Ausgänge wird automatisch auf Eingang Überprüfung Sicherheitsvorrichtungen umgeschaltet, EXPFAULT1.
			14	Als Sicherheit Bar konfigurierter Eingang, überprüfte Tastleiste. Der Eingang 3 (EXPI2) der Erweiterungskarte Einmgänge/Ausgänge wird automatisch auf Eingang Überprüfung Sicherheitsvorrichtungen umgeschaltet, EXPFAULT1.
<i>EHP12</i>	Konfigurierung des Eingangs EXPI2 der erweiterungskarte Eingänge/Ausgänge 1-3	0	0	Als Befehl Start E konfigurierter Eingang.
			1	Als Befehl Start I konfigurierter Eingang.
			2	Als Befehl Open konfigurierter Eingang.
			3	Als Befehl Close konfigurierter Eingang.
			4	Als Befehl Ped konfigurierter Eingang.
			5	Als Befehl Timer konfigurierter Eingang.
			6	Als Befehl Fußgänger konfigurierter Eingang.
			7	Als Sicherheit Phot konfigurierter Eingang, Fotozelle.
			8	Als Sicherheit Phot op konfigurierter Eingang, Fotozelle aktiv nur bei Öffnung.
			9	Als Sicherheit Phot cl konfigurierter Eingang, Fotozelle aktiv nur bei Schließung.
			10	Als Sicherheit Bar konfigurierter Eingang, Tastleiste.
<i>EXPO1</i>	Konfigurierung des Ausgangs EXPO2 der Erweiterungskarte Eingänge/Ausgänge 4-5	11	0	Als 2. Funkkanal konfigurierter Ausgang.
			1	Als SCA konfigurierter Ausgang, Kontrollleuchte Tor offen.
			2	Als Befehl Notbeleuchtung konfigurierter Ausgang.
			3	Als Befehl Zonenbeleuchtung konfigurierter Ausgang.
			4	Ausgang konfiguriert als Treppenbeleuchtung.
<i>EXPO2</i>	Konfigurierung des Ausgangs EXPO2 der Erweiterungskarte Eingänge/Ausgänge 6-7	11	5	Ausgang konfiguriert als Alarm.
			6	Ausgang konfiguriert als Blinkleuchte.
			7	Ausgang konfiguriert als einrastendes Schloss.
			8	Ausgang konfiguriert als Magnet-Schloss.
			9	Ausgang, konfiguriert als Wartung.
			10	Ausgang, konfiguriert als Blinkleuchte und Wartung.
			11	Ausgang konfiguriert als Steuerung Ampel mit Karte TLB.
<i>AMP1</i> <i>worbl inHE</i>	Vorblinken Ampel	0	0	Vorblinken ausgeschlossen.
			1	Rote Blinkleuchten für drei Sekunden bei Beginn des Manövers.
<i>AMP2</i> <i>FESTrotE</i>	Ampel dauerhaft rot	0	0	Rote Leuchten aus bei geschlossenem Tor.
			1	Rote Leuchten an bei geschlossenem Tor.

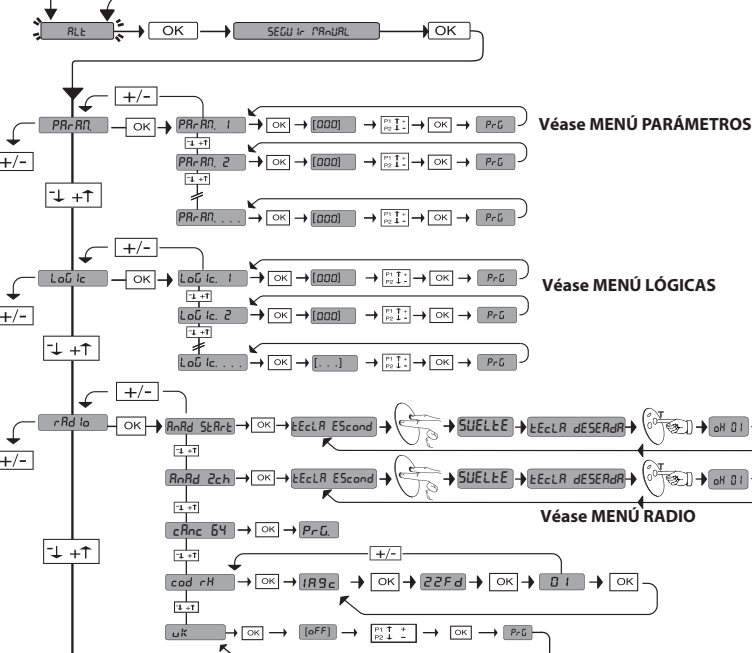
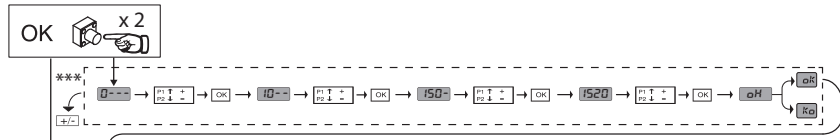
MONTAGEANLEITUNG

TABELLE "C" - MENÜ FUNK - (r-Rd ia)

Logik	Beschreibung
ZUFUEG Start	Hinzufügen Taste Start Ordnet die gewünschte Taste dem Befehl Start zu.
ZUFUEG 2ch	Hinzufügen Taste 2ch Ordnet die gewünschte Taste dem Befehl 2. Funkkanal zu. Ordnet die gewünschte Taste dem Befehl 2. Funkkanal zu Falls kein Ausgang als Ausgang 2. Funkkanal konfiguriert wird, steuert der 2. Funkkanal die Öffnung Fußgänger il 2° canale radio comanda l'apertura pedonale.
LoESchEn 64	Liste löschen  ACHTUNG! Entfernt alle abgespeicherten Fernbedienungen vollständig aus dem Speicher des Empfängers.
cod rH	Lesung Code Empfänger Zeigt den Code des Empfängers an, der für das Clonen der Fernbedienungen erforderlich ist.
uk	ON = Befähigt die Fernprogrammierung der Karten über einen zuvor abgespeicherten Sender W LINK. Dieser Befähigung bleibt nach dem letzten Drücken der Fernbedienung W LINK drei Minuten aktiv. OFF = Programmierung W LINK deaktiviert.

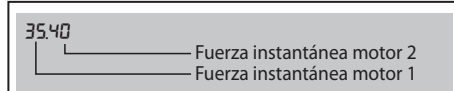
ACCESO A LOS MENUS Fig. 1

D811762 00100_06



LEGENDA

- + ↑ Desplazar hacia arriba
- ↓ Desplazar hacia abajo
- OK ← Confirmación/ Encendido pantalla
- +/- (hand icon) Retorno al menú principal



Código diagnóstico	DESCRIPCIÓN	NOTAS
StRE	Activación entrada start externo START E	
StRI	Activación entrada start interno START I	
oPEn	Activación entrada OPEN	
cLS	Activación entrada CLOSE	
PEd	Activación entrada peatonal PED	
tIME	Activación entrada TIMER	
StoP	Activación entrada STOP	
Phot	Activación entrada fotocélulaPHOT	
PhoP	Activación entrada fotocélulaen fase de aperturaPHOT OP	
PhcL	Activación entrada fotocélulaen fase de cierrePHOT CL	
bAr	Activación entrada canto BAR	
Swc1	Activación entrada final de carrera cierre del motor 1 SWC1	
Swo1	Activación entrada final de carrera apertura del motor 1 SWO1	
Swc2	Activación entrada final de carrera cierre del motor 2 SWC2	
Swo2	Activación entrada final de carrera apertura del motor 2 SWO2	
SEt	La tarjeta está esperando realizar una maniobra completa de apertura-cierre, sin interrupciones por stop intermedios para adquirir el par necesario para el movimiento. ¡ATENCIÓN! No está activada la detección del obstáculo	
Er01	Prueba fotocélulas fallida	Comprobar conexión fotocélulas y/o configuraciones lógicas
Er02	Prueba canto fallida	Comprobar conexión cantos y/o configuraciones lógicas
Er03	Prueba fotocélulas apertura fallida	comprobarconexiónfococélulasyoconfiguración parámetros/lógicas
Er04	Prueba fotocélulas cierre fallida	comprobarconexiónfococélulasyoconfiguración parámetros/lógicas
Er06	Prueba canto 8k2 fallida	Comprobar conexión cantos y/o configuraciones parámetros/lógicas
Er1H*	Error prueba hardware tarjeta	- Comprobar conexiones al motor - Problemas hardware en la tarjeta (contactar con la asistencia técnica)
Er2H*	Error encoder	- Cables de alimentación del motor o de la señal encoder invertidos/desconectados. - El movimiento del accionador es demasiado lento o está detenido respecto al funcionamiento programado.
Er3H*	Inversión por obstáculo - Amperio-stop	Comprobar eventuales obstáculos a lo largo del recorrido
Er4H*	Térmica	Esperar que la automatización se enfríe
Er5H*	Error comunicación con dispositivos remotos	Comprobar la conexión con los dispositivos accesorios y/o tarjetas de expansión conectados vía serial.
Er7H*	Error interno de control supervisión sistema.	Probar apagar y volver a encender la tarjeta. Si el problema persiste, contactar con la asistencia técnica.
Er5L	Error durante la regulación de los finales de carrera	-Repetir el procedimiento de regulación de los finales de carrera. -Probar desplazar los límites máximos del final de carrera de apertura y del de cierre. -Atención: el último centímetro de carrera del pistón en fase de apertura y de cierre no se puede utilizar.

*H= 0, 1, ..., 9, A, B, C, D, E, F

ADVERTENCIAS PARA LA INSTALACIÓN

D811762.00100_06

¡ATENCIÓN! Instrucciones de seguridad importantes. Leer y seguir con atención todas las advertencias y las instrucciones que acompañan el producto, ya que la instalación incorrecta puede causar daños a personas, animales o cosas. Las advertencias y las instrucciones brindan importantes indicaciones concernientes a la seguridad, la instalación, el uso y el mantenimiento. Conservar las instrucciones para adjuntarlas a la documentación técnica y para consultas futuras.

SEGURIDAD GENERAL

Este producto ha sido diseñado y fabricado exclusivamente para el uso indicado en la presente documentación. Otros usos diferentes a lo indicado podrían ocasionar daños al producto y ser causa de peligro.

- Los elementos de fabricación de la máquina y la instalación deben presentar conformidad con las siguientes Directivas Europeas, donde se puedan aplicar: 2004/108/CE, 2006/95/CE, 2006/42/CE, 89/106/CE, 99/05/CE y sus posteriores modificaciones. Para todos los países extra CEE, además de las normas nacionales vigentes, para lograr un nivel de seguridad apropiado se deben respetar también las normas antes citadas.

- La Empresa fabricante de este producto (en adelante "empresa") no se responsabiliza por todo aquello que pudiera derivar del uso incorrecto o diferente a aquel para el cual está destinado e indicado en la presente documentación, como tampoco por el incumplimiento de la Buena Técnica en la fabricación de los cierres (puertas, cancelas, etc.), así como por las deformaciones que pudieran producirse durante su uso.

- La instalación debe ser realizada por personal cualificado (instalador profesional, conforme a EN12635), en cumplimiento de la Buena Técnica y de las normas vigentes.

- Antes de instalar el producto, realizar todas las modificaciones estructurales de modo tal que se respeten las distancias de seguridad y para la protección o aislamiento de todas las zonas de aplastamiento, corte, arrastre y de peligro en general, según lo previsto por las normas EN 12604 y 12453 o eventuales normas locales de instalación. Comprobar que la estructura existente cumpla con los requisitos necesarios de resistencia y estabilidad.

- Antes de comenzar la instalación, comprobar la integridad del producto.

- La Empresa no es responsable del cumplimiento de la Buena Técnica en la realización y mantenimiento de los cerramientos por motorizar, como tampoco de las deformaciones que surgieran durante el uso.

- Comprobar que el intervalo de temperatura declarado sea compatible con el lugar destinado para instalar la automatización.

- No instalar este producto en atmósfera explosiva. La presencia de gases o humos inflamables constituye un grave peligro para la seguridad.

- Antes de realizar cualquier intervención en la instalación, interrumpir la alimentación eléctrica. Desconectar también eventuales baterías compensadoras si estuvieran presentes.

- Antes de conectar la alimentación eléctrica, asegurarse de que los datos de placa correspondan a los de la red de distribución eléctrica y que en el origen de la instalación eléctrica haya un interruptor diferencial y una protección de sobrecarga adecuados. En la red de alimentación de la automatización, se debe prever un interruptor o un magnetotérmico omipolar que permita la desconexión completa en las condiciones de la categoría de sobretensión III (apertura de los contactos igual o superior a 3 mm).

- Comprobar que en el origen de la red de alimentación, haya un interruptor diferencial con umbral no superior a 0.03A y conforme a lo previsto por las normas vigentes.

- Comprobar que la instalación de puesta a tierra esté realizada correctamente: conectar a tierra todas las piezas metálicas del cierre (puertas, cancelas, etc.) y todos los componentes de la instalación con borne de tierra.

- La instalación se debe realizar utilizando dispositivos de seguridad y de mandos conformes a la EN 12978 y EN12453.

- Las fuerzas de impacto pueden ser reducidas utilizando cantos deformables.

- Si las fuerzas de impacto superan los valores previstos por las normas, aplicar dispositivos electrosensibles o sensibles a la presión.

- Aplicar todos los dispositivos de seguridad (fotocélulas, cantos sensibles, etc.) necesarios para proteger el área de peligros de impacto, aplastamiento, arrastre, corte. Tener en cuenta las normativas y las directivas vigentes, los criterios de la Buena Técnica, el uso, el entorno de instalación, la lógica de funcionamiento del sistema y las fuerzas desarrolladas por la automatización.

- Aplicar las señales previstas por las normativas vigentes para identificar las zonas peligrosas (los riesgos residuales). Toda instalación debe estar identificada de manera visible según lo prescrito por la EN13241-1.

- Una vez completada la instalación, colocar una placa de identificación de la puerta/cancela.

- Este producto no se puede instalar en hojas que incorporan puertas (salvo que el motor se active sólo cuando la puerta está cerrada)

- Si la automatización es instalada a una altura inferior a 2,5 m o está al alcance, es necesario garantizar un grado de protección adecuado de las piezas eléctricas y mecánicas.

- Instalar cualquier mando fijo en una posición que no cause peligros y alejado de las piezas móviles. En particular los mandos con hombre presente estén colocados a la vista directa de la parte guiada y, salvo que no sean con llave, se deben instalar a una altura mínima de 1,5 m y de manera tal de que no sean accesibles para el público.

- Aplicar al menos un dispositivo de señalización luminosa (parpadeante) en posición vertical, además fijar a la estructura un cartel de Atención.

- Fijar de manera permanente una etiqueta correspondiente al funcionamiento del desbloqueo manual de la automatización y colocarla cerca del órgano de maniobra.

- Asegurarse de que durante la maniobra se eviten y se proteja de los riesgos mecánicos y en particular el impacto, el aplastamiento, arrastre, corte entre la parte guiada y las partes fijas alrededor.

- Una vez realizada la instalación, asegurarse de que el ajuste de la automatización del motor esté configurado de manera correcta y que los sistemas de protección y de desbloqueo funcionen correctamente.

- Usar exclusivamente piezas originales para todas las operaciones de mantenimiento y reparación. La Empresa no se responsabiliza de la seguridad y el buen funcionamiento de la automatización, en caso que se utilicen componentes de otros fabricantes.

- No realizar ninguna modificación a los componentes de la automatización si no se cuenta con autorización expresa por parte de la Empresa.

- Instruir al usuario de la instalación sobre los eventuales riesgos residuales, los sistemas de mando aplicados y la ejecución de la maniobra de apertura manual en caso de emergencia: entregar el manual de uso al usuario final.

- Eliminar los materiales de embalaje (plástico, cartón, poliestireno, etc.) según lo previsto por las normas vigentes. No dejar sobres de nylon y poliestireno al alcance de los niños.

CONEXIONES

¡ATENCIÓN! Para la conexión a la red utilizar: cable multipolar de sección mínima de 5x1,5mm² ó 4x1,5mm² para alimentaciones trifásicas o bien 3x1,5mm² para alimentaciones monofásicas (a modo de ejemplo, el cable puede ser del tipo H05 VV-F con sección de 4x1,5mm²). Para la conexión de los dispositivos auxiliares utilizar conductores con sección mínima de 0,5 mm².

- Utilizar exclusivamente pulsadores con capacidad no inferior a 10A-250V.

- Los conductores deben estar unidos por una fijación suplementaria cerca de los bornes (por ejemplo mediante abrazaderas) para mantener bien separadas las partes bajo tensión de las partes con muy baja tensión de seguridad.

- Durante la instalación se debe quitar la funda del cable de alimentación para permitir la conexión del conductor de tierra al borne específico, dejando los conductores activos lo más cortos posible. El conductor de tierra debe ser el último a tensarse en caso de aflojamiento del dispositivo de fijación del cable.

¡ATENCIÓN! los conductores a muy baja tensión de seguridad se deben mantener físicamente separados de los circuitos a baja tensión.

La accesibilidad a las partes bajo tensión debe ser posible exclusivamente para el personal cualificado (instalador profesional).

CONTROL DE LA AUTOMATIZACIÓN Y MANTENIMIENTO

Antes de que la automatización quede definitivamente operativa, y durante las intervenciones de mantenimiento, controlar estrictamente lo siguiente:

- Comprobar que todos los componentes estén fijados firmemente.

- Controlar la operación de arranque y parada en el caso de mando manual.

- Controlar la lógica de funcionamiento normal o personalizada.

- Sólo para cancelas correderas: comprobar el correcto engranaje de la cremallera - piñón con un juego de 2 mm a lo largo de toda la cremallera; mantener el carril de desplazamiento siempre limpio y libre de desechos.

- Sólo para cancelas y puertas correderas: comprobar que la vía de desplazamiento de la cancela sea lineal, horizontal y las ruedas sean aptas para soportar el peso de la cancela.

- Sólo para cancelas correderas suspendidas (Cantilever): comprobar que no se produzca ninguna bajada u oscilación durante la maniobra.

- Sólo para cancelas batientes: comprobar que el eje de rotación de las hojas esté en posición perfectamente vertical.

- Sólo para barreras: antes de abrir la portezuela el muelle debe estar descargado (mástil vertical).

- Controlar el correcto funcionamiento de todos los dispositivos de seguridad (fotocélulas, cantos sensibles, etc.) y el correcto ajuste de los dispositivos de seguridad antiaplastamiento, comprobando que el valor de la fuerza de impacto, medido en los puntos previstos por la norma EN 12445, sea inferior a lo indicado en la norma EN 12453.

- Las fuerzas de impacto pueden ser reducidas utilizando cantos deformables.

- Controlar el buen funcionamiento de la maniobra de emergencia donde esté presente.

- Controlar la operación de apertura y cierre con los dispositivos de mando aplicados.

- Comprobar la integridad de las conexiones eléctricas y de los cableados, en particular el estado de las cubiertas aislantes y de los sujetacables.

- Durante el mantenimiento limpiar las ópticas de las fotocélulas.

- Durante el periodo en que la automatización está fuera de servicio, activar el desbloqueo de emergencia (véase apartado "MANIOBRA DE EMERGENCIA"), de manera tal de dejar libre la parte guiada y permitir la apertura y el cierre manual de la cancela.

- Si el cable de alimentación está dañado, el mismo debe ser sustituido por el fabricante o por el servicio de asistencia técnica de éste o por una persona con una capacitación similar, de manera tal de prevenir cualquier riesgo.

- Si se instalan dispositivos de tipo "D" (tal como los define la EN12453), conectados en modo no comprobado, establecer un mantenimiento obligatorio con frecuencia al menos semestral.

- El mantenimiento, como se ha descrito anteriormente, se debe repetir por lo menos anualmente o con intervalos menores si las características del lugar o de la instalación lo requirieran.

¡ATENCIÓN!

Recordar que la motorización sirve para facilitar el uso de la cancela/puerta pero no resuelve problema de defectos o carencias de instalación o de falta de mantenimiento.



DESGUACE

La eliminación de los materiales se debe realizar respetando las normas vigentes. No desear su equipo descartado, las pilas o las baterías usadas con los residuos domésticos. Usted tiene la responsabilidad de desear todos sus residuos de equipos eléctricos o electrónicos, entregándolos a un punto de recogida dedicado al reciclaje de los mismos.

DESMANTELAMIENTO

Si la automatización es desmontada para luego ser montada nuevamente en otro sitio hay que:

- Interrumpir la alimentación y desconectar toda la instalación eléctrica.

- Quitar el accionador de la base de fijación.

- Desmontar todos los componentes de la instalación.

- Si algunos componentes no pudieran ser quitados o estuvieran dañados, sustituirlos.

LA DECLARACIÓN DE CONFORMIDAD ESTÁ DISPONIBLE PARA SU CONSULTA EN EL SITIO: WWW.BFT.IT EN LA SECCIÓN PRODUCTOS

Todo aquello que no expresamente previsto en el manual de instalación, no está permitido. El buen funcionamiento del operador es garantizado sólo si se respetan los datos indicados. La Empresa no se responsabiliza por los daños causados por el incumplimiento de las indicaciones dadas en el presente manual. Dejando inalteradas las características esenciales del producto, la Empresa se reserva el derecho de realizar, en cualquier momento, modificaciones que considere convenientes para mejorar la técnica, la fabricación y la comercialización del producto, sin comprometerse a actualizar la presente publicación.

MANUAL DE INSTALACIÓN

D811762 00100_06

2) GENERALIDADES

El cuadro de mandos **THALIA** es entregado por el fabricante con configuración estándar. Cualquier modificación debe ser configurada mediante el programador con pantalla incorporado o mediante programador portátil universal. La Central soporta completamente el protocolo EELINK.

Las características principales son:

- Control de 1 ó 2 motores 24V BT
 - Nota: Se deben utilizar 2 motores del mismo tipo.
 - Regulación electrónica del par con detección de obstáculos
 - Entradas control final de carrera en base al motor seleccionado
 - Entradas separadas para los dispositivos de seguridad
 - Receptor radio incorporado rolling-code con clonación de transmisores.
- La tarjeta cuenta con tablero de bornes desmontable para facilitar aún más su mantenimiento o sustitución. Es entregada con una serie de puentes precableados para facilitar su instalación en obra.

Los puentes corresponden a los bornes: 70-71, 70-72, 70-74. Si los bornes antes indicados son utilizados, quitar sus respectivos puentes.

COMPROBACIÓN

El cuadro **THALIA** realiza el control (comprobación) de los relés de marcha y de los dispositivos de seguridad (fotocélulas), antes de realizar cada ciclo de apertura y cierre. En caso de defectos de funcionamiento, comprobar que los dispositivos conectados funcionen correctamente y controlar los cableados.

3) DATOS TÉCNICOS

Alimentación	220-230V 50/60 Hz*
Aislamiento red/baja tensión	> 2MΩm 500V ---
Temperatura de funcionamiento	-20 / +55°C
Protección térmica	Software
Resistencia dieléctrica	rete/bt 3750V~ por 1 minuto
Corriente salida motor	7.5A+7.5A máx.
Corriente de conmutación relé motor	10A

Potencia máxima motores	180W + 180W (24V ---)
Alimentación accesorios	24V~ (1A absorción máx.) 24V~safe
AUX 0	Contacto alimentado 24V--- N.O. (1A máx.)
AUX 3	Contacto N.O. (24V~/1A máx.)
Fusibles	véase Fig. C
Nº combinaciones:	4 mil millones
Nº máx. radiomandos memorizables:	63

(* otras tensiones disponibles bajo pedido)

Versiones de transmisores que se pueden utilizar:
Todos los transmisores ROLLING CODE compatibles con ((€R-Ready))

4) DISPOSICIÓN DE TUBOS Fig. A

5) CONEXIONES TABLERO DE BORNES Fig. C

ADVERTENCIAS - En las operaciones de cableado e instalación seguir las normas vigentes y los principios de buena técnica.

Los conductores alimentados con tensiones diferentes deben estar físicamente separados, o bien deben estar debidamente aislados con aislamiento suplementario de al menos 1 mm.

Los conductores deben estar unidos por una fijación suplementaria cerca de los bornes, por ejemplo mediante abrazaderas. Todos los cables de conexión deben ser mantenidos adecuadamente alejados del disipador.

¡ATENCIÓN! Para la conexión a la red, utilizar cable multipolar de sección mínima de 3x1,5 mm² y del tipo previsto por las normas vigentes. Para la conexión de los motores, utilizar cable de sección mínima de 1,5 mm² y del tipo previsto por las normas vigentes. A modo de ejemplo, si el cable está afuera (descubierto) debe ser al menos equivalente a H07RN-F, mientras que si está cubierto (en canal) debe ser al menos equivalente a H05 VV-F.

	Borne	Definición	Descripción
Alimentación	L	FASE	Alimentación monofásica 220-230V 50/60 Hz*
	N	NEUTRO	
	JP5	PRIM TRANSF	Conexión primaria transformador, 220-230V.
	JP7		
	JP21	SEG TRANSF	Alimentación tarjeta: 24V~ Secundario transformador 24V= Alimentación desde batería compensadora
Motor	10	MOT1 +	Conexión motor 1. Desfasaje retardado en fase de cierre. Controlar las conexiones de Fig. E
	11	MOT1 -	
	14	MOT2 +	Conexión motor 2. Desfasaje retardado en fase de apertura. Controlar las conexiones de Fig. E
	15	MOT2 -	
Aux	20	AUX 0 - CONTACTO ALIMENTADO 24V (N.O.) (1A MÁX.)	Salida configurable AUX 0 - Default PARPADEANTE. 2°CANAL RADIO/ INDICADOR CANCELA ABIERTA SCA/ Mando LUZ CORTESÍA/ Mando LUZ ZONA/ LUZ ESCALERAS/ ALARMA CANCELA ABIERTA/ INDICADOR PARPADEANTE/ CERRADURA ELÉCTRICA DE RESORTE/ CERRADURA ELÉCTRICA CON IMANES/MANTENIMIENTO/PARPADEANTE Y MANTENIMIENTO. Consultar la tabla "Configuración de las salidas AUX".
	21		
	26	AUX 3 - CONTACTO LIBRE (N.O.) (Máx. 24V 1A)	Salida configurable AUX 3 - Default Salida 2°CANAL RADIO. 2°CANAL RADIO/ INDICADOR CANCELA ABIERTA SCA/ Mando LUZ CORTESÍA/ Mando LUZ ZONA/ LUZ ESCALERAS/ ALARMA CANCELA ABIERTA/ INDICADOR PARPADEANTE/ CERRADURA ELÉCTRICA DE RESORTE/ CERRADURA ELÉCTRICA CON IMANES. Consultar la tabla "Configuración de las salidas AUX".
	27		
Final de carrera para para ELI 250 BT	41	+ REF SWE	Común final de carrera
	42	SWC 1	Final de carrera de cierre del motor 1 SWC1 (N.C.).
	43	SWO 1	Final de carrera de apertura del motor 1 SWO1 (N.C.).
	44	SWC 2	Final de carrera de cierre del motor 2 SWC2 (N.C.).
	45	SWO 2	Final de carrera de apertura del motor 2 SWO2 (N.C.).
Final de carrera para PHOBOS BT - IGEA BT - SUB BT	42	SW 1	Control final de carrera motor 1. Para los accionadores con gestión de los finales de carrera de un cable.
	43	SW 2	Control final de carrera motor 2. Para los accionadores con gestión de los finales de carrera de un cable.
Final de carrera para LUX BT - LUX GBT	41	+ REF SWE	Común final de carrera
	42	SW 1	Control final de carrera motor 1.
	43	SW 2	Control final de carrera motor 2.
Alimentación accesorios	50	24V-	Salida alimentación accesorios.
	51	24V+	
	52	24 Vsafe+	Salida alimentación para dispositivos de seguridad comprados (transmisor fotocélulas y transmisor canto sensible). Salida activa sólo durante el ciclo de maniobra.
Mandos	60	Común	Común entradas IC 1 y IC 2
	61	IC 1	Entrada de mando configurable 1 (N.O.) - Default START E. START E / START I / OPEN / CLOSE / PED / TIMER / TIMER PED Consultar la tabla "Configuración de las entradas de mando".
	62	IC 2	Entrada de mando configurable 2 (N.O.) - Default PED. START E / START I / OPEN / CLOSE / PED / TIMER / TIMER PED Consultar la tabla "Configuración de las entradas de mando".

MANUAL DE INSTALACIÓN

	Borne	Definición	Descripción
Dispositivos de seguridad	70	Común	Común entradas STOP, SAFE 1 y SAFE 2
	71	STOP	El mando interrumpe la maniobra. (N.C.) Si no se utiliza, dejar el puente conectado.
	72	SAFE 1	Entrada de seguridad configurable 1 (N.C.) - Default PHOT. PHOT / PHOT TEST / PHOT OP / PHOT OP TEST / PHOT CL / PHOT CL TEST / BAR / BAR TEST / BAR 8K2 Consultar la tabla "Configuración de las entradas de seguridad".
	73	FAULT 1	Entrada comprobación dispositivos de seguridad conectados al SAFE 1.
	74	SAFE 2	Entrada de seguridad configurable 2 (N.C.) - Default BAR. PHOT / PHOT TEST / PHOT OP / PHOT OP TEST / PHOT CL / PHOT CL TEST / BAR / BAR TEST / BAR 8K2 Consultar la tabla "Configuración de las entradas de seguridad".
	75	FAULT 2	Entrada comprobación dispositivos de seguridad conectados al SAFE 2.
Antena	Y	ANTENA	Entrada antena. Usar una antena sintonizada en 433 MHz. Para la conexión Antena-Receptor, usar cable coaxial RG58. La presencia de cuerpos metálicos junto a la antena, puede perturbar la recepción radio. En caso de alcance escaso del transmisor, hay que situar la antena en un punto más adecuado.
	#	SHIELD	

Configuración de las salidas AUX

Lógica Aux= 0 - Salida 2° CANAL RADIO. El contacto permanece cerrado durante 1 seg. cuando se activa el 2° canal radio.
Lógica Aux= 1 - Salida INDICADOR CANCELA ABIERTA SCA. El contacto permanece cerrado durante la fase de apertura y con la hoja abierta, intermitente durante la fase de cierre, abierto con hoja cerrada.
Lógica Aux= 2 - Salida mando LUZ DE CORTESÍA. El contacto permanece cerrado durante 90 segundos después de la última maniobra.
Lógica Aux= 3 - Salida mando LUZ DE ZONA. El contacto permanece cerrado durante todo la maniobra.
Lógica Aux= 4 - Salida LUZ ESCALERAS. El contacto queda cerrado durante 1 segundo al comienzo de la maniobra.
Lógica Aux= 5 - Salida ALARMA CANCELA ABIERTA. El contacto queda cerrado si la hoja queda abierta durante un tiempo doble respecto al TCA configurado.
Lógica Aux= 6 - Salida para INDICADOR PARPADEANTE. El contacto queda cerrado durante el desplazamiento de las hojas.
Lógica Aux= 7 - Salida para CERRADURA ELÉCTRICA DE RESORTE. El contacto queda cerrado durante 2 segundos en cada apertura.
Lógica Aux= 8 - Salida para CERRADURA ELÉCTRICA CON IMANES. El contacto queda cerrado con cancela cerrada.
Lógica Aux= 9 - Salida MANTENIMIENTO. El contacto permanece cerrado cuando se alcanza el valor configurado en el parámetro Mantenimiento, para señalar la solicitud de mantenimiento.
Lógica Aux= 10 - Salida PARPADEANTE Y MANTENIMIENTO. El contacto queda cerrado durante el desplazamiento de las hojas. Si se alcanza el valor configurado en el parámetro Mantenimiento, al final de la maniobra, con hoja cerrada, el contacto por 4 veces se cierra durante 10 s y se abre durante 5 s para señalar la solicitud de mantenimiento.

Configuración de las entradas de mando

Lógica IC= 0 - Entrada configurada como Start E. Funcionamiento según la L * G IC R P _{OU} PR5 _o PR5 _a . Start externo para la gestión semáforo.
Lógica IC= 1 - Entrada configurada como Start I. Funcionamiento según la L * G IC R P _{OU} PR5 _o PR5 _a . Start interno para la gestión semáforo.
Lógica IC= 2 - Entrada configurada como Open. El mando realiza una apertura. Si la entrada permanece cerrada, las hojas permanecen abiertas hasta la apertura del contacto. Con contacto abierto la automatización se cierra después del tiempo de tca, si estuviera activado.
Lógica IC= 3 - Entrada configurada como Close. El mando realiza una fase de cierre.
Lógica IC= 4 - Entrada configurada como Ped. El mando realiza una fase de apertura peatonal, parcial. Funcionamiento según la L * G IC R P _{OU} PR5 _o PR5 _a
Lógica IC= 5 - Entrada configurada como Timer. Funcionamiento análogo al open pero el cierre es garantizado incluso tras la ausencia de red.
Lógica IC= 6 - Entrada configurada como Timer Ped. El mando realiza una fase de apertura peatonal, parcial. Si la entrada permanece cerrada, la hoja permanece abierta hasta la apertura del contacto. Si la entrada permanece cerrada y se activa un mando de Start E, Start I u Open, se realiza una maniobra completa para luego restaurarse en fase de apertura peatonal. El cierre es garantizado incluso tras la ausencia de red.

Configuración de las entradas de seguridad

Lógica SAFE= 0 - Entrada configurada como Phot, fotocélula no comprobadas (*) (Fig. F, Ref. 1). Permite conectar dispositivos no equipados con contacto complementario de comprobación. En caso de oscurecimiento, las fotocélulas se activan tanto en fase de apertura como de cierre. Un oscurecimiento de la fotocélula en fase de cierre, invierte el movimiento sólo tras la desactivación de la fotocélula. Si no se utiliza, dejar el puente conectado.
Lógica SAFE= 1 - Entrada configurada como Phot test, fotocélula comprobada (Fig. F, Ref. 2). Activa la comprobación de las fotocélulas al comienzo de la maniobra. En caso de oscurecimiento, las fotocélulas se activan tanto en fase de apertura como de cierre. Un oscurecimiento de la fotocélula en fase de cierre, invierte el movimiento sólo tras la desactivación de la fotocélula.
Lógica SAFE= 2 - Entrada configurada como Phot op, fotocélula activa sólo en fase de apertura no comprobadas (*) (Fig. F, Ref. 1). Permite conectar dispositivos no equipados con contacto complementario de comprobación. En caso de oscurecimiento, excluye el funcionamiento de la fotocélula en fase de cierre. En fase de apertura bloquea el movimiento mientras la fotocélula está oscurecida. Si no se utiliza, dejar el puente conectado.
Lógica SAFE= 3 - Entrada configurada como Phot op test, fotocélula comprobada sólo en fase de apertura (Fig. F, Ref. 2). Activa la comprobación de las fotocélulas al comienzo de la maniobra. En caso de oscurecimiento, excluye el funcionamiento de la fotocélula en fase de cierre. En fase de apertura bloquea el movimiento mientras la fotocélula está oscurecida.
Lógica SAFE= 4 - Entrada configurada como Phot cl, fotocélula activa sólo en fase de cierre no comprobadas (*) (Fig. F, Ref. 1). Permite conectar dispositivos no equipados con contacto complementario de comprobación. En caso de oscurecimiento, excluye el funcionamiento de la fotocélula en fase de apertura. Durante la fase de cierre, invierte inmediatamente. Si no se utiliza, dejar el puente conectado.
Lógica SAFE= 5 - Entrada configurada como Phot cl test, fotocélula comprobada sólo en fase de cierre (Fig. F, Ref. 2). Activa la comprobación de las fotocélulas al comienzo de la maniobra. En caso de oscurecimiento, excluye el funcionamiento de la fotocélula en fase de apertura. Durante la fase de cierre, invierte inmediatamente.
Lógica SAFE= 6 - Entrada configurada como Bar, canto sensible no comprobadas (*) (Fig. F, Ref. 3). Permite conectar dispositivos no equipados con contacto complementario de comprobación. El mando invierte el movimiento durante 2 seg. Si no se utiliza, dejar el puente conectado.
Lógica SAFE= 7 - Entrada configurada como Bar, canto sensible comprobado (Fig. F, Ref. 4). Activa la comprobación de los cantos sensibles al comienzo de la maniobra. El mando invierte el movimiento durante 2 seg.
Lógica SAFE= 8 - Entrada configurada como Bar 8k2 (Fig. F, Ref. 5). Entrada para canto resistivo 8K2. El mando invierte el movimiento durante 2 seg.

(*) Si se instalan dispositivos de tipo "D" (tal como los define la EN12453), conectados en modo no comprobado, establecer un mantenimiento obligatorio con frecuencia al menos semestral.

6) CONEXIÓN MOTORES Fig. E

7) DISPOSITIVOS DE SEGURIDAD

Nota: utilizar solamente dispositivos de seguridad receptores con contacto en intercambio libre.

7.1) DISPOSITIVOS COMPROBADOS Fig. F

7.2) CONEXIÓN DE 1 PAR DE FOTOCÉLULAS NO COMPROBADAS Fig. D

8) ACCESO A LOS MENÚS: FIG. 1

8.1) MENÚ PARÁMETROS (PR-RP) (TABLA "A" PARÁMETROS)

8.2) MENÚ LÓGICAS (LÓGIC) (TABLA "B" LÓGICAS)

8.3) MENÚ RADIO (radio) (TABLA "C" RADIO)

- **NOTA IMPORTANTE: MARCAR EL PRIMER TRANSMISOR MEMORIZADO CON LA ETIQUETA CLAVE (MASTER)**

El primer transmisor, en el caso de programación manual, asigna el CÓDIGO CLAVE DEL RECEPTOR; este código es necesario para poder realizar la sucesiva clonación de los radiotransmisores. El receptor de a bordo incorporado Clonix cuenta con algunas funciones avanzadas importantes:

- Clonación del transmisor master (rolling-code o código fijo).
- Clonación para sustitución de transmisores ya introducidos en el receptor.
- Gestión de la base de datos de transmisores.
- Gestión de comunidad de receptores.

Para el uso de estas funciones avanzadas, consultar las instrucciones del programador portátil universal y la Guía general de programación de receptores.

8.4) MENÚ DE VALORES PREDETERMINADOS (DEFULT)

Lleva nuevamente la central a los valores PREDETERMINADOS. Después de la restauración, es necesario efectuar un nuevo AUTOSET.

8.5) MENÚ IDIOMA (LÍNGUA)

Permite configurar el idioma del programador con pantalla.

8.6) MENÚ AUTOSET (AUTOSET)

- Dar inicio a una operación de configuración automática pasando al menú específico.
- Inmediatamente después de pulsar la tecla OK, se visualiza el mensaje "....."; la central acciona una maniobra de apertura seguida por una maniobra de cierre, durante la cuales se configura automáticamente el valor mínimo de par necesario para el movimiento de la hoja.

El número de maniobras necesarias para el autosest puede variar de 1 a 3. Durante esta fase es importante evitar el oscurecimiento de las fotocélulas, así como el uso de los mandos START, STOP y de la pantalla.

Al final de esta operación, la central de mando habrá configurado automáticamente los valores de par ideales. Comprobarlos y si fuera necesario modificarlos como se describe en programación.

¡ATENCIÓN! Controlar que el valor de la fuerza de impacto medido en los puntos previstos por la norma EN 12445 sea inferior al indicado en la norma EN 12453.

Las fuerzas de impacto pueden ser reducidas utilizando cantos deformables.

¡Atención! Durante la fase de configuración automática, la función de detección de obstáculos no está activada, por lo que el instalador debe controlar el movimiento de la automatización e impedir que personas y cosas se acerquen o permanezcan en el radio de acción de la misma.

8.7) SECUENCIA CONTROL INSTALACIÓN

1. Realizar la maniobra de AUTOSET (*).
2. Comprobar las fuerzas de impacto: si respetan los límites (**) ir al punto 10 de lo contrario
3. Si fuera necesario adecuar los parámetros de velocidad y sensibilidad (fuerza): véase tabla parámetros.
4. Volver a comprobar las fuerzas de impacto: si respetan los límites (**) ir al punto 10 de lo contrario
5. Aplicar un canto pasivo
6. Volver a comprobar las fuerzas de impacto: si respetan los límites (**) ir al punto 10 de lo contrario
7. Aplicar dispositivos de protección sensibles a la presión o electrosensibles (por

ejemplo canto activo) (**)

8. Volver a comprobar las fuerzas de impacto: si respetan los límites (**) ir al punto 10 de lo contrario
9. Permitir el movimiento del accionamiento sólo en modo "Hombre presente"
10. Asegurarse de que todos los dispositivos de detección de presencia en el área de maniobra funcionen correctamente

(*) Antes de realizar el autosest asegurarse de haber realizado correctamente todas las operaciones de montaje y puesta en seguridad tal como lo indican las advertencias para la instalación del manual de la motorización.

(**) En base al análisis de los riesgos podría ser necesario, de todos modos, recurrir a la aplicación de dispositivos de protección sensibles

8.8) MENÚ REGULACIÓN FINALES DE CARRERA (REG. FC)

Permite regular los finales de carrera para motores equipados con encoder. El menú está activo con los siguientes motores: LUX BT, LUX G BT. En todos los otros casos se visualiza el mensaje "no d'ISPonibile".

NOTA: estas maniobras se realizan en modo "hombre presente" a velocidad reducida y son la intervención de los dispositivos de seguridad. Si la lógica "I P.O.E. Rct." está configurada, se visualizarán solamente los mensajes correspondientes al motor 1 ("oPp12" y "cLp2").

8.9) MENÚ ESTADÍSTICAS

Permite visualizar la versión de la tarjeta, el número de maniobras totales (en centenas), el número de radiomandos memorizados y los últimos 30 errores (las primeras 2 cifras indican la posición, las últimas 2 el código de error). El error 01 es el más reciente.

8.10) MENÚ CONTRASEÑA

Permite configurar una contraseña para programar la tarjeta vía red U-link". Con la lógica "NIVEL PROTECCION" configurada a 1,2,3,4 se requiere para acceder a los menús de programación. Tras 10 intentos consecutivos de acceso fallidos se deberán esperar 3 minutos para un nuevo intento. Durante este periodo en cada intento de acceso la pantalla visualiza "BLOC". La contraseña predeterminada es 1234.

9) PRESIÓN FINAL DE CARRERA DE CIERRE Fig. G Ref. A-B DIRECCIÓN APERTURA Fig. G Ref. C-D

10) CONEXIÓN CON TARJETAS DE EXPANSIÓN Y PROGRAMADOR PORTÁTIL UNIVERSAL VERSIÓN > V1.40 (Fig. H) Consultar el manual específico.

11) MÓDULOS OPCIONALES U-LINK

Consultar las instrucciones de los módulos U-link El uso de algunos módulos implica una reducción del alcance de la radio. Adecuar la instalación con una antena adecuada sintonizada a 433 MHz

12) CERRADURA ELÉCTRICA Fig. I

CERRADURA ELÉCTRICA

¡ATENCIÓN! En el caso de hojas con una longitud superior a 3m, resulta indispensable la instalación de una cerradura eléctrica.

La Fig. I muestra un ejemplo de conexión de una cerradura eléctrica de resorte ECB 24V~ conectada al cuadro de mando THALIA.

El cuadro THALIA para controlar la cerradura eléctrica necesita una tarjeta específica mod. ME BT.

13) RESTAURACIÓN DE LAS CONFIGURACIONES DE FÁBRICA (Fig.J)

ATENCIÓN lleva la central a los valores preconfigurados de fábrica y se borran todos los radiomandos en la memoria.

¡ATENCIÓN! Una configuración incorrecta, puede ocasionar daños a personas, animales o cosas.

- Interrumpir la tensión a la tarjeta (Fig.J ref.1)
- Abrir la entrada Stop y pulsar simultáneamente los botones - y OK (Fig.J ref.2)
- Dar tensión a la tarjeta (Fig.J ref.3)
- La pantalla visualiza RST, dentro de los 3s confirmar pulsando el botón OK (Fig.J ref.4)
- Esperar que el procedimiento sea terminado (Fig.J ref.5)
- Procedimiento terminado (Fig.J ref.6)

¡ATENCIÓN! Una configuración incorrecta, puede ocasionar daños a personas, animales o cosas.

¡ATENCIÓN! Controlar que el valor de la fuerza de impacto medido en los puntos previstos por la norma EN 12445 sea inferior al indicado en la norma EN 12453.


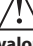
Las fuerzas de impacto pueden ser reducidas utilizando cantos deformables.

Para obtener un mejor resultado, se recomienda realizar el autosest con los motores en reposo (es decir no sobrecalentados por un número considerable de maniobras consecutivas).

TABLA "A" - MENÚ PARÁMETROS - (PR-RP)

Parámetro	Mín.	Máx.	Default	Personales	Definición	Descripción
rEt APeRt	0	10	3		Tiempo retardo apertura motor 2 [s]	Tiempo retardo en la fase de apertura del motor 2 respecto al motor 1.
rEt cIeRRe	0	25	3		Tiempo de retardo cierre motor 1 [s]	Tiempo retardo en la fase de cierre del motor 1 respecto al motor 2.
tCR	0	120	10		Tiempo cierre automático [s]	Tiempo de espera antes del cierre automático.
tEvAc.SEP	1	180	40		Tiempo de evacuación zona semáforos [s]	Tiempo de evacuación de la zona afectada por el tráfico regulado por el semáforo.
ESPrALAP	0	50	10		Espacio de deceleración en fase de apertura [%]	Espacio de deceleración en fase de apertura del/los motor/es, expresado en porcentaje de la carrera total. ATENCIÓN: Tras una modificación del parámetro se deberá realizar una maniobra completa sin interrupciones. ATENCIÓN: cuando se visualiza "SET" en la pantalla significa que no está activa la detección del obstáculo.
ESPrAL. cIE	0	50	10		Espacio de deceleración en fase de cierre [%]	Espacio de deceleración en fase de cierre del/los motor/es, expresado en porcentaje de la carrera total. ATENCIÓN: Tras una modificación del parámetro se deberá realizar una maniobra completa sin interrupciones. ATENCIÓN: cuando se visualiza "SET" en la pantalla significa que no está activa la detección del obstáculo.
ESPdEcEL	0	50	15		Espacio de deceleración [%]	Espacio de deceleración (paso de la velocidad de funcionamiento a la velocidad de deceleración) tanto en fase de apertura como en fase de cierre del/los motor/es, expresado en porcentaje de la carrera total. ATENCIÓN: Tras una modificación del parámetro se deberá realizar una maniobra completa sin interrupciones. ATENCIÓN: cuando se visualiza "SET" en la pantalla significa que no está activa la detección del obstáculo.

MANUAL DE INSTALACIÓN

Parámetro	Mín.	Máx.	Default	Personales	Definición	Descripción
<i>APERT. PARCIAL</i>	10	99	99		Apertura parcial M1 [%]	Espacio de apertura parcial en porcentaje respecto a la apertura total, tras activación mando peatonal PED.
<i>FUERZA AP</i>	1	99	50		Fuerza hoja/s en fase de apertura [%]	Fuerza ejercida por la/s hoja/s en fase de apertura. Representa el porcentaje de fuerza suministrada, además de la memorizada durante el autosest (y posteriormente actualizada), antes de generar una alarma por obstáculo. El parámetro es configurado automáticamente por el autosest.  ATENCIÓN: Influye directamente en la fuerza de impacto: comprobar que con el valor configurado se respeten las normas de seguridad vigentes (*). Si fuera necesario instalar dispositivos de seguridad antiplastamiento(**).
<i>FUERZA CIE</i>	1	99	50		Fuerza hoja/s en fase de cierre [%]	Fuerza ejercida por la/s hoja/s en fase de cierre. Representa el porcentaje de fuerza suministrada, además de la memorizada durante el autosest (y posteriormente actualizada), antes de generar una alarma por obstáculo. El parámetro es configurado automáticamente por el autosest.  ATENCIÓN: Influye directamente en la fuerza de impacto: comprobar que con el valor configurado se respeten las normas de seguridad vigentes (*). Si fuera necesario instalar dispositivos de seguridad antiplastamiento(**).
<i>VEL AP</i>	15	99	99		Velocidad en fase de apertura [%]	Porcentaje de la velocidad máxima que se puede alcanzar en fase de apertura por el/los motor/es. ATENCIÓN: Tras una modificación del parámetro se deberá realizar una maniobra completa sin interrupciones. ATENCIÓN: cuando se visualiza "SET" en la pantalla significa que no está activa la detección del obstáculo.
<i>VEL CIE</i>	15	99	99		Velocidad en fase de cierre [%]	Porcentaje de la velocidad máxima que se puede alcanzar en fase de cierre por el/los motor/es. ATENCIÓN: Tras una modificación del parámetro se deberá realizar una maniobra completa sin interrupciones. ATENCIÓN: cuando se visualiza "SET" en la pantalla significa que no está activa la detección del obstáculo.
<i>VELDECER</i>	15	99	25		Velocidad deceleración [%]	Velocidad por el/los motor/es en fase de apertura y cierre en la fase de deceleración, expresada en porcentaje de la velocidad máxima de funcionamiento. ATENCIÓN: Tras una modificación del parámetro se deberá realizar una maniobra completa sin interrupciones. ATENCIÓN: Cuando se visualiza "SET" en la pantalla significa que no está activa la detección del obstáculo.
<i>MANEJO MANTEN</i>	0	250	0		Programación número maniobras umbral mantenimiento [en centenas]	Permite configurar un número de maniobras después del cual se señala la solicitud de mantenimiento en la salida AUX configurada como Mantenimiento o Parpadeante y Mantenimiento.

(*) En la Unión Europea aplicar la EN12453 para los límites de fuerza, y la EN12445 para el método de medición.



(**) Las fuerzas de impacto pueden ser reducidas utilizando cantos deformables.

TABLA "B" - MENÚ LÓGICAS - (Lógica)

Lógica	Definición	Default	Marcar la configuración realizada	Opciones																										
<i>Tipo Motor</i>	(Configurar el tipo de motor conectado a la tarjeta.)	0	0	Motores inactivos																										
			1	ELI 250 BT																										
			2	PHOBOS BT																										
			3	IGEA BT																										
			4	LUX BT																										
			5	LUX G BT																										
<i>TCA</i>	Tiempo de Cierre Automático	0	0	Lógica inactiva																										
			1	Activa el cierre automático																										
<i>Cierre Rápido</i>	Cierre rápido	0	0	Lógica inactiva																										
			1	Cierra tras 3 segundos de la desactivación de las fotocélulas antes de esperar que termine el TCA configurado.																										
<i>Movimiento Paso a Paso</i>	Movimiento paso a paso	0	0	Las entradas configuradas como Start E, Start I, Ped funcionan con la lógica 4 pasos.																										
			1	Las entradas configuradas como Start E, Start I, Ped funcionan con la lógica 3 pasos. El impulso durante la fase de cierre se invierte el movimiento.																										
			2	Las entradas configuradas como Start E, Start I, Ped funcionan con la lógica 2 pasos. A cada impulso invierte el movimiento.																										
			<table border="1" style="width: 100%; text-align: center;"> <thead> <tr> <th colspan="4">Movimiento paso a paso</th> </tr> <tr> <th></th> <th>2PASOS</th> <th>3 PASOS</th> <th>4 PASOS</th> </tr> </thead> <tbody> <tr> <td>CERRADA</td> <td>ABRE</td> <td>ABRE</td> <td>ABRE</td> </tr> <tr> <td>EN FASE DE CIERRE</td> <td>ABRE</td> <td>ABRE</td> <td>STOP</td> </tr> <tr> <td>ABIERTA</td> <td>CIERRA</td> <td>CIERRA</td> <td>CIERRA</td> </tr> <tr> <td>EN FASE DE APERTURA</td> <td>CIERRA</td> <td>STOP + TCA</td> <td>STOP + TCA</td> </tr> <tr> <td>DESPUÉS DE STOP</td> <td>ABRE</td> <td>ABRE</td> <td>ABRE</td> </tr> </tbody> </table>			Movimiento paso a paso					2PASOS	3 PASOS	4 PASOS	CERRADA	ABRE	ABRE	ABRE	EN FASE DE CIERRE	ABRE	ABRE	STOP	ABIERTA	CIERRA	CIERRA	CIERRA	EN FASE DE APERTURA	CIERRA	STOP + TCA	STOP + TCA	DESPUÉS DE STOP
Movimiento paso a paso																														
	2PASOS	3 PASOS	4 PASOS																											
CERRADA	ABRE	ABRE	ABRE																											
EN FASE DE CIERRE	ABRE	ABRE	STOP																											
ABIERTA	CIERRA	CIERRA	CIERRA																											
EN FASE DE APERTURA	CIERRA	STOP + TCA	STOP + TCA																											
DESPUÉS DE STOP	ABRE	ABRE	ABRE																											

MANUAL DE INSTALACIÓN

D811762 00100_06

Lógica	Definición	Default	Marcar la configuración realizada	Opciones
PrERLARPR	Prealarma	0	0	El indicador parpadeante se enciende simultáneamente cuando arranca/n el/los motor/es.
			1	El indicador parpadeante se enciende aproximadamente 3 segundos antes de que el/los motor/es arranque/n.
hombre PrES	Hombre presente	0	0	Funcionamiento a impulsos.
			1	Funcionamiento en modo Hombre Presente. La entrada 61 es configurada como OPEN UP. La entrada 62 es configurada como CLOSE UP. La maniobra continua mientras son presionadas las teclas de mando OPEN UP o CLOSE UP.  ATENCIÓN: no están activados los dispositivos de seguridad.
			2	Funcionamiento Hombre Presente Emergency. Normalmente funcionamiento a impulsos. Si la tarjeta falla las pruebas de los dispositivos de seguridad (fotocélula o canto, Er0x) 3 veces consecutivamente, se habilita el funcionamiento en modo Hombre Presente, activo hasta que se suelten las teclas OPEN UP o CLOSE UP. La entrada 61 es configurada como OPEN UP. La entrada 62 es configurada como CLOSE UP.  ATENCIÓN: con Hombre Presente Emergency no están activos los dispositivos de seguridad.
bL. IPPAP	Bloqueo impulsos en fase de apertura	0	0	El impulso de las entradas configuradas como Start E, Start I, Ped tienen efecto durante la apertura.
			1	El impulso de las entradas configuradas como Start E, Start I, Ped no tienen efecto durante la apertura.
bL. IPPtCA	Bloqueo impulsos en TCA	0	0	El impulso de las entradas configuradas como Start E, Start I, Ped tienen efecto durante la pausa TCA.
			1	El impulso de las entradas configuradas como Start E, Start I, Ped no tienen efecto durante la pausa TCA.
bL. IPPc IE	Bloquea impulsos en fase de cierre	0	0	El impulso de las entradas configuradas como Start E, Start I, Ped tiene efecto durante el cierre.
			1	El impulso de las entradas configuradas como Start E, Start I, Ped no tiene efecto durante el cierre.
Ar IEtE cAP	Golpe de ariete en fase de apertura	0	0	Lógica no activada
			1	Antes de abrir la cancela, empujar durante aproximadamente 2 segundos en fase de cierre. Esto permite que la cerradura eléctrica se desenganche más fácilmente. IMPORTANTE - En caso de falta de los topes de parada mecánicos adecuados, no usar esta función.
Ar IEtE c.c IE	Golpe de ariete en fase de cierre	0	0	Lógica no activada
			1	Antes de cerrar la cancela, empujar durante aproximadamente 2 segundos en fase de apertura. Esto permite que la cerradura eléctrica se desenganche más fácilmente. IMPORTANTE - En caso de falta de los topes de parada mecánicos adecuados, no usar esta función.
PAntEnbloq	Mantenimiento bloqueo	0	0	Lógica no activada
			1	Si los motores permanecen parados en posición de apertura total o cierre total durante más de una hora, se activan en la dirección de tope durante aproximadamente 3 segundos. Esta operación es realizada cada hora. NOTA IMPORTANTE: Esta función tiene como finalidad compensar, en los motores oleodinámicos la eventual reducción de volumen del aceite causada por la disminución de la temperatura durante las pausas prolongadas, por ejemplo durante la noche, o por las pérdidas internas. IMPORTANTE - En caso de falta de los topes de parada mecánicos adecuados, no usar esta función.
PrES Sbc	Presión final de carrera de cierre	0	0	El movimiento es detenido exclusivamente por la intervención del final de carrera de cierre, en este caso es necesario realizar una regulación precisa de la intervención del final de carrera de cierre (Fig. G, Ref.B).
			1	Se debe utilizar en caso de presencia de tope mecánico de cierre. Esta función activa la presión de las hojas en el tope mecánico, sin que esto sea considerado un obstáculo por el sensor amperio-stop. Por lo tanto, el vástago continúa su carrera durante algunos segundos, tras la interceptación del final de carrera de cierre o hasta la parada mecánica. De esta manera, anticipando levemente la intervención de los finales de carrera de cierre, se logrará la detención perfecta de las hojas con el tope de parada (Fig. G, Ref.A).
Ice	Función Ice	0	0	El umbral de intervención de la protección amperio-stop permanece fija al valor configurado.
			1	La central, en cada arranque, realiza automáticamente una compensación del umbral de intervención de la alarma por obstáculo. Controlar que el valor de la fuerza de impacto medido en los puntos previstos por la norma EN 12445, sea inferior al indicado en la norma EN 12453. Ante la duda utilizar dispositivos de seguridad auxiliares. Esta función es útil en el caso de instalaciones que funcionan a bajas temperaturas. ATENCIÓN: tras haber activado esta función es necesario realizar una maniobra de autosest.
1 PotAct 1u	1 motor activo	0	0	Están activos ambos motores (2 hojas).
			1	Sólo está activo el motor 1 (1 hoja).
Inud IrEccAP.	Inversión dirección de apertura	0	0	Funcionamiento estándar (Véase Fig. G, Ref. D).
			1	Se invierte el sentido de apertura respecto al funcionamiento estándar (Véase Fig.G, Ref. D)
SAFE 1	Configuración de la entrada de seguridad SAFE 1. 72	0	0	Entrada configurada como Phot, fotocélula.
			1	Entrada configurada como Phot test, fotocélula comprobada.
			2	Entrada configurada como Phot op, fotocélula activa sólo en fase de apertura.
			3	Entrada configurada como Phot op test, fotocélula comprobada activa sólo en fase de apertura.
SAFE 2	Configuración de la entrada de seguridad SAFE 2. 74	6	4	Entrada configurada como Phot cl, fotocélula activa sólo en fase de cierre.
			5	Entrada configurada como Phot cl test, fotocélula comprobada activa sólo en fase de cierre.
			6	Entrada configurada como Bar, canto sensible.
			7	Entrada configurada como Bar, canto sensible comprobado.
			8	Entrada configurada como Bar 8k2.

MANUAL DE INSTALACIÓN


Lógica	Definición	Default	Marcar la configuración realizada	Opciones
ic 1	Configuración de la entrada de mando IC 1. 61	0	0	Entrada configurada como Start E.
			1	Entrada configurada como Start I.
			2	Entrada configurada como Open.
			3	Entrada configurada como Close.
ic 2	Configuración de la entrada de mando IC 2. 62	4	4	Entrada configurada como Ped.
			5	Entrada configurada como Timer.
			6	Entrada configurada como Timer Peatonal.
RUH 0	Configuración de la salida AUX 0. 20-21	6	0	Salida configurada como 2º Canal Radio.
			1	Salida configurada como SCA, Indicador Cancela Abierta.
			2	Salida configurada como mando Luz de Cortesía.
			3	Salida configurada como mando Luz Zona.
RUH 3	Configuración de la salida AUX 3. 26-27	0	4	Salida configurada como Luz escaleras
			5	Salida configurada como Alarma
			6	Salida configurada como Indicador parpadeante
			7	Salida configurada como Cerradura de resorte
			8	Salida configurada como Cerradura con imanes
			9	Salida configurada como Mantenimiento.
			10	Salida configurada como Parpadeante y Mantenimiento.
cod F 155o	Código Fijo	0	0	El receptor es configurado para el funcionamiento en modo rolling-code. No se aceptan los Clones con Código Fijo.
			1	El receptor es configurado para el funcionamiento en modo código fijo. Se aceptan los Clones con Código Fijo.
n l u E L ProtEcc l* n	Configuración del nivel de protección	0	0	A – No se solicita la contraseña para acceder a los menús de programación B - Habilita la memorización vía radio de los radiomandos. Este modo es realizado cerca del tablero de mando y no requiere el acceso: - Pulsar en secuencia la tecla oculta y la tecla normal (T1-T2-T3-T4) de un radiomando ya memorizado en modo estándar a través del menú radio. - Dentro de los 10 seg. pulsar la tecla oculta y la tecla normal (T1-T2-T3-T4) de un radiomando por memorizar. Al cabo de 10 seg., el receptor sale del modo de programación, dentro de este tiempo se pueden incorporar nuevos radiomandos repitiendo el punto anterior. C – Habilita la activación automática vía radio de los clones. Permite agregar los clones generados con programador universal y los Replay programados a la memoria del receptor. D – Habilita la activación automática vía radio de los replay. Permite que los Replay programados se agreguen a la memoria del receptor. E – Se pueden modificar los parámetros de la tarjeta vía red U-link
			1	A – Se solicita la contraseña para acceder a los menús de programación. La contraseña predeterminada es 1234. Las funciones B - C - D - E permanecen invariadas con respecto al funcionamiento 0.
			2	A – Se solicita la contraseña para acceder a los menús de programación. La contraseña predeterminada es 1234. B – Se deshabilita la memorización vía radio de los radiomandos. C – Se deshabilita la activación automática vía radio de los clones. Permanece invariado respecto al funcionamiento 0 las funciones D – E
			3	A – Se solicita la contraseña para acceder a los menús de programación. La contraseña predeterminada es 1234. B – Se deshabilita la memorización vía radio de los radiomandos. D – Se deshabilita la activación automática vía radio de los replay. Permanece invariado respecto al funcionamiento 0 las funciones C - E
			4	A – Se solicita la contraseña para acceder a los menús de programación. La contraseña predeterminada es 1234. B – Se deshabilita la memorización vía radio de los radiomandos. C – Se deshabilita la activación automática vía radio de los clones. D – Se deshabilita la activación automática vía radio de los replay. E – Se deshabilita la posibilidad de modificar los parámetros de la tarjeta vía red U-link Los radiomandos se memorizan utilizando sólo el menú Radio específico. IMPORTANTE: Dicho nivel de seguridad elevado impide el acceso a los clones indeseados y a las interferencias eventualmente presentes.
modo SER IALE	Modo serial (Identifica como se configura la tarjeta en una conexión de red BFT.)	0	0	SLAVE estándar: la tarjeta recibe y comunica mandos/diagnóstico/etc.
			1	MASTER estándar: la tarjeta envía mandos de activación (START, OPEN, CLOSE, PED, STOP) a otras tarjetas.
Ind Ir 122o	Dirección	0	[____]	Identifica la dirección de 0 a 119 de la tarjeta en una conexión de red BFT local. (véase apartado MÓDULOS OPCIONALES U-LINK)
cod F 155o	Código Fijo	0	0	El receptor es configurado para el funcionamiento en modo rolling-code. No se aceptan los Clones con Código Fijo.
			1	El receptor es configurado para el funcionamiento en modo código fijo. Se aceptan los Clones con Código Fijo.

MANUAL DE INSTALACIÓN

D811762 00100_06

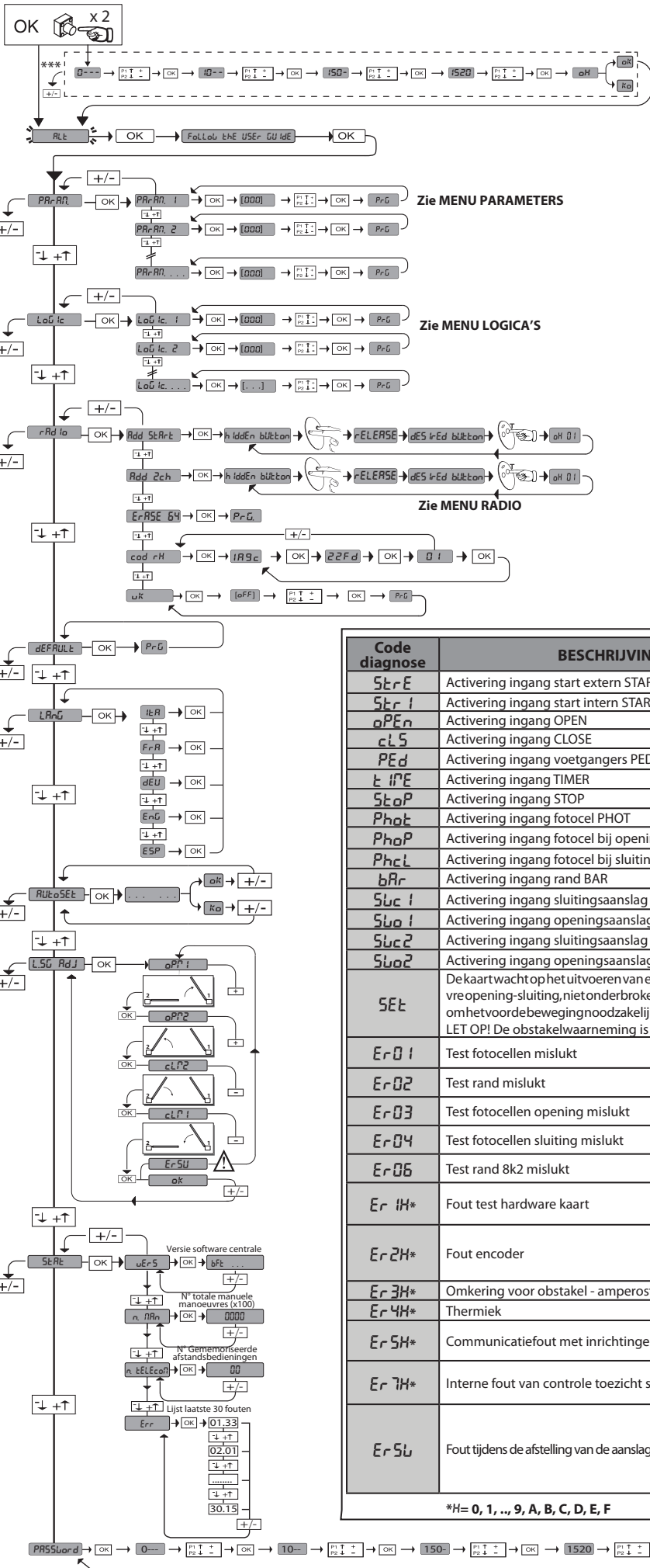
Lógica	Definición	Default	Marcar la configuración realizada	Opciones
<i>EHP11</i>	Configuración de la entrada EXPI1 en la tarjeta de expansión entradas/salidas 1-2	1	0	Entrada configurada como mando Start E.
			1	Entrada configurada como mando Start I.
			2	Entrada configurada como mando Open.
			3	Entrada configurada como mando Close.
			4	Entrada configurada como mando Ped.
			5	Entrada configurada como mando Timer.
			6	Entrada configurada como mando Timer Peatonal.
			7	Entrada configurada como seguridad Phot, fotocélula.
			8	Entrada configurada como seguridad Phot op, fotocélula activa sólo en fase de apertura.
			9	Entrada configurada como seguridad Phot cl, fotocélula activa sólo en fase de cierre.
			10	Entrada configurada como seguridad Bar, canto sensible.
			11	Entrada configurada como seguridad Phot test, fotocélula comprobada. La entrada 3 (EXPI2) de la tarjeta de expansión entradas/salidas se conmuta automáticamente en entrada control dispositivos de seguridad, EXPFAULT1.
			12	Entrada configurada como seguridad Phot op test, fotocélula comprobada activa sólo en fase de apertura. La entrada 3 (EXPI2) de la tarjeta de expansión entradas/salidas se conmuta automáticamente en entrada control dispositivos de seguridad, EXPFAULT1.
			13	Entrada configurada como seguridad Phot cl test, fotocélula comprobada activa sólo en fase de cierre. La entrada 3 (EXPI2) de la tarjeta de expansión entradas/salidas se conmuta automáticamente en entrada control dispositivos de seguridad, EXPFAULT1.
14	Entrada configurada como seguridad Bar, canto sensible comprobado. La entrada 3 (EXPI2) de la tarjeta de expansión entradas/salidas se conmuta automáticamente en entrada control dispositivos de seguridad, EXPFAULT1.			
<i>EHP12</i>	Configuración de la entrada EXPI2 en la tarjeta de expansión entradas/salidas 1-3	0	0	Entrada configurada como mando Start E.
			1	Entrada configurada como mando Start I.
			2	Entrada configurada como mando Open.
			3	Entrada configurada como mando Close.
			4	Entrada configurada como mando Ped.
			5	Entrada configurada como mando Timer.
			6	Entrada configurada como mando Timer Peatonal.
			7	Entrada configurada como seguridad Phot, fotocélula.
			8	Entrada configurada como seguridad Phot op, fotocélula activa sólo en fase de apertura.
			9	Entrada configurada como seguridad Phot cl, fotocélula activa sólo en fase de cierre.
10	Entrada configurada como seguridad Bar, canto sensible.			
<i>EHP01</i>	Configuración de la entrada EXPO2 en la tarjeta de expansión entradas/salidas 4-5	11	0	Salida configurada como 2º Canal Radio.
			1	Salida configurada como SCA, Indicador Cancela Abierta.
			2	Salida configurada como mando Luz de Cortesía.
			3	Salida configurada como mando Luz Zona.
<i>EHP02</i>	Configuración de la entrada EXPO2 en la tarjeta de expansión entradas/salidas 6-7	11	4	Salida configurada como Luz escaleras.
			5	Salida configurada como Alarma.
			6	Salida configurada como Indicador parpadeante.
			7	Salida configurada como Cerradura de resorte.
			8	Salida configurada como Cerradura con imanes.
<i>SEPRForo PrE-ELANPEQUEO</i>	Preparpadeo semáforo	0	9	Salida configurada como Mantenimiento.
			10	Salida configurada como Parpadeante y Mantenimiento.
<i>SEPRForo rojo Fijo</i>	Semáforo rojo fijo	0	11	Salida configurada como Gestión semáforo con tarjeta TLB.
			0	Preparpadeo excluido.
			1	Luces rojas parpadeantes, durante 3 segundos, al comienzo de la maniobra.
			0	Luces rojas apagadas con cancela cerrada.
			1	Luces rojas encendidas con cancela cerrada.

TABLA "C" – MENU RADIO (rPd id)

Lógica	Descripción
RnPd StRrt	Añadir Tecla start asocia la tecla deseada al mando Start
RnPd 2ch	Añadir Tecla 2ch asocia la tecla deseada al mando 2º canal radio. Asocia la tecla deseada al mando 2º canal radio. Si no hay ninguna salida configurada como Salida 2º canal radio, el 2º canal radio acciona la apertura peatonal.
cRnc. 64	Eliminar Lista  ¡ATENCIÓN! Elimina completamente de la memoria del receptor todos los radiomandos memorizados.
cod rH	Lectura código receptor Visualiza el código receptor necesario para clonar los radiomandos.
uk	ON = Habilita la programación a distancia de las entradas mediante un transmisor W LINK anteriormente memorizado. Esta habilitación permanece activa 3 minutos desde la última pulsación del radiomando W LINK. OFF = Programación W LINK deshabilitada.

TOEGANG NAAR DE MENU'S Fig. 1

D811762 00100_06



*** Password invoeren.
Aanvraag met logica Besch
ermingsniveau ingesteld op 1, 2, 3, 4

LEGENDE

+ ↑

- ↓

OK ↵

Doorloop op

Doorloop naar

Bevestig /
Aanschakeling display

+ ⊞

- ⊞

Terugkeer naar
het hoofdmenu



Code diagnose	BESCHRIJVING	OPMERKINGEN
StRE	Activering ingang start extern START E	
StR I	Activering ingang start intern START I	
oPEN	Activering ingang OPEN	
cLS	Activering ingang CLOSE	
PEd	Activering ingang voetgangers PED	
t iPE	Activering ingang TIMER	
StoP	Activering ingang STOP	
Phot	Activering ingang fotocel PHOT	
PhoP	Activering ingang fotocel bij opening PHOT OP	
Phcl	Activering ingang fotocel bij sluiting PHOT CL	
bARr	Activering ingang rand BAR	
Suc 1	Activering ingang sluitingsaanslag van motor 1 SWC1	
Swo 1	Activering ingang openingsaanslag van motor 1 SWO1	
Suc 2	Activering ingang sluitingsaanslag van motor 2 SWC2	
Swo 2	Activering ingang openingsaanslag van motor 2 SWO2	
SEt	Dekaartwacht op het uitvoeren van een complete manoeuvre opening-sluiting, niet onderbroken doortussenstoppen omhetvoordebewegingnoodzakelijkekoppelteverkrijgen. LET OP! De obstakelwaarneming is niet actief	
Er01	Test fotocellen mislukt	Aansluiting fotocellen en/of instelling logica's controleren
Er02	Test rand mislukt	Aansluiting randen en/of instelling logica's controleren
Er03	Test fotocellen opening mislukt	aansluiting fotocellen en/of instelling parameters/logica's controleren
Er04	Test fotocellen sluiting mislukt	aansluiting fotocellen en/of instelling parameters/logica's controleren
Er06	Test rand 8k2 mislukt	Aansluiting randen en/of instellingen parameters/logica's controleren
Er 1H*	Fout test hardware kaart	- Aansluitingen op de motor controleren - Hardware-problemen aan de kaart (contact opnemen met technisch personeel)
Er 2H*	Fout encoder	- Voedingskabels van de motor of van het encodersignaal omgekeerd/losgekoppeld. - De beweging van de aandrijving is te langzaam of stilstaand t.o.v. de geprogrammeerde werking.
Er 3H*	Omkering voor obstakel - amperestop	Eventuele obstakels langs het traject controleren
Er 4H*	Thermiek	Wachten tot het automatiseringssysteem is afgekoeld
Er 5H*	Communicatiefout met inrichtingen op afstand	De aansluiting met de bijbehorende inrichtingen en/of serieel aangesloten uitbreidingskaarten controleren.
Er 7H*	Interne fout van controle toezicht systeem.	Proberen de kaart uit en weer aan te zetten. Indien het probleem aanhoudt contact opnemen met de technische service.
Er 5L	Fout tijdens de afstelling van de aanslagen	-Procedure voor het afstellen van de aanslag herhalen. -Proberen de maximale limieten van de aanslag voor opening en voor sluiting te verplaatsen. -Let op, de laatste centimeter van de slag van de zuiger, zowel bij het openen als bij het sluiten, kan niet gebruikt worden.

*H= 0, 1, ..., 9, A, B, C, D, E, F

LET OP! Belangrijke veiligheidsinstructies. De waarschuwingen en de instructies die met het product meegeleverd worden zorgvuldig lezen en volgen, aangezien verkeerde installatieschade aan personen, dieren of voorwerpen kan veroorzaken. De waarschuwingen en de instructies geven belangrijke aanwijzingen over de veiligheid, de installatie, het gebruik en het onderhoud. De instructies bewaren om ze aan de technische folder toe te voegen voor toekomstige raadpleging.

ALGEMENE VEILIGHEID

Dit product is uitsluitend ontworpen en gebouwd voor het gebruik aangegeven in deze documentatie. Soorten gebruik anders dan hetgeen aangegeven, zouden schade aan het product en gevaar kunnen veroorzaken.

- De constructie-elementen van de machine en de installatie moeten overeenkomstig de volgende Europese Richtlijnen zijn, indien toepasbaar: 2004/108/CE, 2006/95/CE, 2006/42/CE, 89/106/CE, 99/05/CE en daaropvolgende wijzigingen. Voor alle landen buiten de EEG is het voor een goed veiligheidsniveau nuttig om naast de nationaal geldende normen, ook de genoemde normen in acht te nemen.
- Het Bedrijf wijst iedere willekeurige verantwoordelijkheid af voortkomende uit een verkeerd gebruik of een ander gebruik dan het voorbestemde gebruik en dat aangegeven in deze documentatie, evenals uit het niet in acht nemen van het Goed Gebruik bij de constructie van de sluitingen (deuren, hekken, etc.) en uit de verminderingen die tijdens het gebruik zouden kunnen optreden.
- De installatie moet worden uitgevoerd door gekwalificeerd personeel (professionele installateur, volgens EN12635), met inachtneming van het Goed Gebruik en de geldende normen.
- Alvorens het product te installeren, alle structurele wijzigingen aanbrengen betreffende de verwezenlijking van de vrijboorden en de beveiliging of afscheiding van alle zones met gevaar voor pletting, snijden, meeslepen en algemeen gevaar, volgens hetgeen voorgeschreven wordt door de normen EN 12604 en 12453 of eventuele plaatselijke installatienormen. Controleuren of de bestaande structuur over de noodzakelijke vereisten beschikt wat betreft stevigheid en stabiliteit.
- Alvorens te beginnen met de installatie, de goede toestand van het product controleren.
- Het bedrijf is niet verantwoordelijk voor het niet naleven van het Goed Gebruik bij de constructie en het onderhoud van de te motoriseren kozijnen, en van de verminderingen die zich tijdens het gebruik kunnen voordoen.
- Controleuren of het opgegeven temperatuuriinterval compatibel is met de plek bestemd voor de installatie van het automatiseringssysteem.
- Dit product niet in een explosieve omgeving installeren: de aanwezigheid van gas of ontvlambare rookgassen vormt een ernstig gevaar voor de veiligheid.
- De stroomvoorziening uitschakelen vóór wat voor werkzaamheden dan ook aan de installatie. Ook eventuele bufferbatterijen loskoppelen, indien aanwezig.
- Voordat men de elektrische voeding aansluit, moet men controleren of de gegevens op de plaat overeenstemmen met die van het elektriciteitsnet en of er stroomopwaarts de elektrische installatie een geschikte differentiële drukschakelaar en een geschikte bescherming tegen overstroming staat. Op het voedingsnet van het automatiseringssysteem een omnipoaire (magneet)schakelaar voorzien waarmee een volledige uitschakeling mogelijk is in de omstandigheden van overspanningscategorie III (minimum contactopening 3 mm).
- Controleuren of er zich aan het begin van het voedingsnet een aardlekschakelaar bevindt die de drempel van max. 0,03A en de geldende normen niet overschrijft.
- Controleuren of het aardingsstelsel correct is uitgevoerd: alle metalen delen van de sluiting (deuren, hekken, etc.) en alle onderdelen van de installatie voorzien van aardingsklemmen aarden.
- De installatie moet worden uitgevoerd met gebruik van veiligheidsinrichtingen en bedieningen overeenkomstig EN 12978 en EN12453.
- De botsingskrachten kunnen verminderd worden door middel van het gebruik van vervormbare randen.
- In het geval dat de botsingskrachten de door de normen voorziene waarden overschrijden, inrichtingen aanbrengen die gevoelig zijn voor elektriciteit of druk.
- Alle veiligheidsinrichtingen (fotocellen, gevoelige randen, etc.) aanbrengen die noodzakelijk zijn om het gebied te beschermen tegen gevaren voor botsing, pletting, meeslepen en snijden. Rekening houden met de geldende normen en richtlijnen, de criteria van het Goed Gebruik, het gebruik, de installatieomgeving, de werking van het systeem en de door het automatiseringssysteem ontwikkelde krachten.
- De door de geldende normen voorziene signalen aanbrengen om de gevaarlijke zones aan te duiden (de restrisco's). Iedere installatie moet op zichtbare wijze worden geïdentificeerd volgens hetgeen voorgeschreven door de EN13241-1.
- Na de installatie voltooid te hebben, een identificatieplaat van de deur / het hek aanbrengen.
- Dit product mag niet worden geïnstalleerd op vleugels waarin deuren zijn opgenomen (tenzij de motor uitsluitend kan worden geactiveerd wanneer de deur dicht is).
- Als het automatiseringssysteem is geïnstalleerd op een hoogte van minder dan 2,5 m of als het toegankelijk is, is het noodzakelijk een passende beschermingsgraad van de elektrische en mechanische delen te garanderen.
- Iedere willekeurige vaste bediening zo installeren, dat deze geen gevaar vormt en ver van beweegbare delen is. In het bijzonder de bedieningen bij aanwezige persoon moeten direct zichtbaar zijn vanaf het geleide deel, en, tenzij het gaat om bedieningen met sleutel, moeten deze worden geïnstalleerd op een hoogte van minstens 1,5 m en zodanig dat ze niet toegankelijk zijn voor het publiek.
- Minstens één signaleringsinrichting (knipperend) aanbrengen in een zichtbare positie, en daarnaast een bordje "Let op" aan de structuur bevestigen.
- Op permanente wijze een etiket aanbrengen met betrekking tot de werking van de handmatige deblokkering van het automatiseringssysteem en dit in de buurt van de manoeuvreeringsinrichting aanbrengen.
- Zorg ervoor dat tijdens de manoeuvre de mechanische risico's vermeden en beveiligd worden en dan met name de botsing, de pletting, het meeslepen, het snijden tussen geleide deel en omliggende delen.
- Na de installatie te hebben uitgevoerd, zich ervan verzekeren dat de instelling van het automatiseringssysteem van de motor juist is uitgevoerd en dat de beveiligings- en deblokkeringsystemen juist functioneren.
- Uitsluitend originele reserveonderdelen gebruiken voor alle onderhouds- of reparatiewerkzaamheden. Het Bedrijf wijst iedere willekeurige verantwoordelijkheid af uit veiligheidsredenen en vanwege de goede werking van het automatiseringssysteem, als er onderdelen van andere fabrikanten gebruikt worden.
- Geen enkele wijziging uitvoeren aan de componenten van het automatiseringssysteem, indien niet uitdrukkelijk door het Bedrijf geautoriseerd.
- De gebruiker van de installatie instructies geven wat betreft de restrisco's, de toegepaste bedieningsystemen en de uitvoering van de handmatige openingsmanoeuvre in geval van nood: de gebruikershandleiding van de eindgebruiker overhandigen.
- Verpakkingsmaterialen (plastic, karton, polystyrol, etc.) verwerken volgens hetgeen voorzien is door de geldende normen. Nylon zakjes en polystyrol buiten bereik van kinderen bewaren.

AANSLUITINGEN

LET OP! Gebruik voor de aansluiting op het netwerk: meeraderige kabel met een doorsnede van min. 5x1,5 mm² of 4x1,5 mm² voor driefase voeding of 3x1,5 mm² voor eenfase voeding (de kabel moet bijvoorbeeld van het type H05 VV-F met doorsnede 4x1,5 mm² zijn). Voor de aansluiting van de hulpapparatuur geleiders gebruiken met een doorsnede van min. 0,5 mm².

- Uitsluitend drukknoppen gebruiken met een werkbelasting van min. 10A-250V.
- De geleiders moeten verbonden worden door een extra bevestiging in de buurt van de klemmen (bijvoorbeeld met behulp van bandjes) om de delen onder spanning duidelijk gescheiden te houden van de delen met zeer lage veiligheids spanning.
- Tijdens de installatie moet de stroomtoevoerkabel van zijn bekleding ontdaan worden, zodat de aansluiting van de aardgeleider op de geschikte klem mogelijk wordt, terwijl de actieve geleiders echter zo kort mogelijk gelaten worden. De aardgeleider moet de laatste zijn die gerekt wordt in geval van losraken van de bevestigingsinrichting van de kabel.

OPGELET! de geleiders met zeer lage veiligheidsspanning moeten fysiek gescheiden worden van de geleiders met lage spanning.

De toegang tot de delen onder spanning mag uitsluitend mogelijk zijn voor het gekwalificeerde personeel (professionele installateur)

CONTROLE VAN HET AUTOMATISERINGSSYSTEEM EN ONDERHOUD

Alvorens het automatiseringssysteem in werking te stellen, en tijdens de onderhoudswerkzaamheden, nauwgezet het volgende nagaan:

- controleuren of alle onderdelen stevig zijn bevestigd;
- de opstart- en stophandelingen in het geval van de handmatige besturing controleren;
- de normale of gepersonaliseerde werking controleren.
- Alleen voor schuifhekken: de correcte ineengrijping tandheugel-rondsels met een speling van 2 mm over de hele tandheugel controleren; de looprail altijd schoon houden en vrij van afval.
- Alleen voor schuifhekken en -deuren: controleren of de glijrail recht en horizontaal is en of de wielen geschikt zijn voor het gewicht van het hek.
- Alleen voor hangende schuifhekken (Cantilever): controleren of het hek niet zakt of trilt tijdens de manoeuvre.
- Alleen voor vleugelpoorten: controleren of de rotatie-as van de vleugels perfect verticaal is.
- Alleen voor slagbomen: alvorens het deurtje te openen, moet de veer ontladen zijn (slagboom verticaal).
- De juiste werking van alle veiligheidsinrichtingen controleren (fotocellen, gevoelige randen, etc.) en de correcte afstelling van de antibeklemmings-veiligheidsinrichting door te controleren of de waarde van de botsingskracht gemeten in de punten voorzien door de norm EN12445, lager is dan hetgeen aangegeven in de norm EN 12453.
- De botsingskrachten kunnen verminderd worden door middel van het gebruik van vervormbare randen.
- De functionaliteit van de noodmanoeuvre controleren, indien aanwezig.
- De openings- of sluitingshandeling met de aangebrachte bedieningsinrichtingen controleren.
- De goede toestand van de elektrische aansluitingen en van de bekabelingen controleren, met name de status van de isolatiekousen en de kabelleders.
- Tijdens het onderhoud de reiniging van de optieken van de fotocellen uitvoeren.
- Voor de periode waarin het automatiseringssysteem buiten bedrijf is, de nood-deblokkering activeren (zie paragraaf "NOODMANOEUVRE") om het geleide deel los te maken en zo de handmatige opening en sluiting van het hek mogelijk te maken.
- Indien de voedingskabel beschadigd is, moet deze vervangen worden door de fabrikant of door diens technische assistentiedienst of alleszins door een persoon met een soortgelijke kwalificatie, teneinde alle risico's te voorkomen.
- Als er inrichtingen type "D" geïnstalleerd worden (zoals gedefinieerd door EN12453), die anders dan trusted aangesloten zijn, verplicht halfjaarlijks onderhoud voorschrijven.
- Het onderhoud dat hierboven is beschreven moet minstens eenmaal per jaar of vaker als de plaats of de installatie dit vereist, worden verricht.

LET OP!

Vergeet niet dat de motoraandrijving een gemak is bij het gebruik van het hek / de poort en geen oplossing biedt voor problemen door defecten en installatiegebreken of gebrek aan onderhoud.



SLOOP

De materialen moeten verwijderd worden met inachtneming van de geldende normen. Uw niet meer gebruikte apparaat, de lege batterijen of accu's niet bij het huisvuil weggooiën. U bent er verantwoordelijk voor al uw afval van elektrische of elektronische apparatuur weg te brengen naar een inzamelpunt voor de recycling ervan.

ONTMANTELING

In het geval dat het automatiseringssysteem gedemonteerd wordt om op een andere plek opnieuw gemonteerd te worden, is het nodig:

- De stroomvoorziening uit te schakelen en de hele elektrische installatie los te koppelen.
- De actuator van de bevestigingsbasis te verwijderen.
- Alle onderdelen van de installatie te demonteren.
- In het geval dat enkele onderdelen niet verwijderd kunnen worden of beschadigd blijken te zijn, deze vervangen.

DE VERKLARING VAN OVEREENSTEMMING KUNT U RAADPLEGEN OP DE WEBSITE: WWW.BFT.IT IN HET DEEL PRODUCTEN

Al hetgeen niet uitdrukkelijk voorzien is in de installatiehandleiding, is niet toegestaan. De goede werking van de controller is alleen gegarandeerd, als de vermelde gegevens in acht worden genomen. Het bedrijf is niet gehouden zich te verantwoorden voor de schade veroorzaakt door het niet in acht nemen van de aanwijzingen vermeld in deze handleiding. Terwijl de hoofdkenmerken van het product ongewijzigd blijven, behoudt het Bedrijf zich het recht voor om op ieder willekeurig moment die wijzigingen aan te brengen die zij geschikt acht om het product technisch, constructief en commercieel gezien te verbeteren, zonder deze publicatie te hoeven bijwerken.

INSTALLATIEHANDLEIDING

D811762 00100_06

2) ALGEMEEN

Het bedieningspaneel **THALIA** wordt door de fabrikant met standaard instellingen geleverd. Wat voor wijziging dan ook moet worden ingesteld door middel van het geïntegreerde programmeerbare display of door middel van de universele programmeerbare palmtop.

Het bedieningspaneel ondersteunt het EELINK-protocol volledig.

De voornaamste kenmerken zijn:

- Controle van 1 of 2 motoren 24V BT
- Opmerking: Er moeten 2 motoren van hetzelfde type gebruikt worden.
- Elektronische koppelafstelling met obstakeldetectie
- Ingangen controle eindaanslagen op basis van de geselecteerde motor
- Gescheiden ingangen voor de veiligheden
- Geïntegreerde radio-ontvanger rolling-code met klonering zenders

De kaart is uitgerust met een verwijderbare verbindingsstrip om het onderhoud of de vervanging eenvoudiger te maken. De kaart wordt geleverd met een serie voorbedrade bruggen om het werk van de installateur te vergemakkelijken.

De bruggen hebben betrekking op de klemmen: 70-71, 70-72, 70-74. Als bovengenoemde klemmen gebruikt worden, de desbetreffende bruggen verwijderen.

CONTROLE

Het paneel **THALIA** voert de controle uit van de bedrijfsrelais en van de veiligheidsinrichtingen (fotocellen), vóór het uitvoeren van iedere openings- en sluitingscyclus. In geval van stringen de normale werking van de aangesloten inrichtingen en de bekabelingen controleren.

3) TECHNISCHE GEGEVENS	
Voeding	220-230V 50/60 Hz*
Isolatie netwerk/lage spanning	> 2MΩ 500V ---
Bedrijfstemperatuur	-20 / +55°C
Thermische beveiliging	Software
Diëlektrische sterkte	netwerk/bt 3750V~ gedurende 1 minuut
Stroom uitgang motor	7.5A+7.5A max

Omschakelstroom motorrelais	10A
Max. vermogen motoren	180W + 180W (24V ---)
Voeding accessoires	24V~ (1A max. absorptie) 24V~safe
AUX 0	Gevoed contact 24V--- N.O. (1A max)
AUX 3	Contact N.O. (24V~ /1A max)
Zekeringen	zie Fig. C
Aantal combinaties:	4 miljard
Max. aantal afstandsbedieningen dat in het geheugen kan worden opgeslagen:	63

(* andere voedingen beschikbaar op aanvraag)

Bruikbare versies zenders:

Alle zenders ROLLING CODE compatibel met ((€R-Ready))

4) VOORBEREIDING BUIZEN Fig. A

5) AANSLUITINGEN AANSLUITKAST Fig. C

WAARSCHUWINGEN - Tijdens de bekabelings- en installatiewerkzaamheden de geldende normen raadplegen en in ieder geval de geldende technische normen. De met verschillende spanningen gevoede geleiders moeten fysiek gescheiden worden, of op passende wijze geïsoleerd worden met min. 1 mm extra isolatie. De geleiders moeten verbonden worden door een extra bevestiging in de buurt van de klemmen, bijvoorbeeld met behulp van bandjes. Alle verbindingkabels moeten ver van het koellichaam vandaan gehouden worden.

OPGELET! Voor de aansluiting op het netwerk, een meeraderige kabel gebruiken met een doorsnede van min. 3x1,5 mm² en van het type voorzien door de geldende normen. Voor de aansluiting van de motoren, een kabel gebruiken met een doorsnede van min. 1,5 mm² en van het type voorzien door de geldende normen. Als het bijvoorbeeld gaat om een externe kabel (buiten), moet deze tenminste gelijk zijn aan H07RN-F terwijl de kabel intern (in een kanaal) tenminste gelijk moet zijn aan H05 VV-F.

	Klem	Definitie	Beschrijving
Voeding	L	FASE	Eénfasige voeding 220-230V 50/60 Hz*
	N	NEUTRAAL	
	JP5	PRIM TRASF	Primaire aansluiting transformator, 220-230V.
	JP7		
	JP21	SEC TRASF	Stroomtoevoer kaart: 24V~ Secundaire transformator 24V= Voeding door bufferbatterij
Motor	10	MOT1 +	Aansluiting motor 1. Faseverschuiving vertraagd bij sluiting. Aansluitingen van Fig.E controleren
	11	MOT1 -	
	14	MOT2 +	Aansluiting motor 2. Faseverschuiving vertraagd bij opening. Aansluitingen van Fig.E controleren
	15	MOT2 -	
Aux	20	AUX 0 - GEVOED CONTACT 24V (N.O.) (1A MAX)	Configureerbare uitgang AUX 0 - Default ZWAAILICHT. 2° RADIODKANAAL/ VERKLIKKER HEK OPEN SCA/ Bediening VERLICHTING/ Bediening VERLICHTING ZONE/ TRAPVERLICHTING/ ALARM HEK OPEN/ ZWAAILICHT/ ELEKTROSLOT MET SCHAKELAAR/ ELEKTROSLOT MET MAGNEET/ ONDERHOUD/ ZWAAILICHT EN ONDERHOUD. Raadpleeg de tabel "Configuratie uitgangen AUX".
	21		
	26	AUX 3 - VRIJ CONTACT (N.O.) (Max 24V 1A)	Configureerbare uitgang AUX 3 - Default Uitgang 2de RADIODKANAAL. 2de RADIODKANAAL/ VERKLIKKERLICHTSIGNAAL HEK OPEN SCA/ Commando HULPLICHT/ Commando PLAATSELIJKE VERLICHTING/ TRAPLICHT/ ALARM OPEN HEK/ KNIPPERLICHT/ ELEKTRISCH VEERSLOT/ ELEKTRISCH MAGNEETSLOT. Zie tabel "Configuratie van de uitgangen AUX".
	27		
Eindaanslag voor ELI 250 BT	41	+ REF SWE	Gemeenschappelijke eindaanslag
	42	SWC 1	Eindaanslag sluiting van motor 1 SWC1 (N.C.).
	43	SWO 1	Eindaanslag opening motor 1 SWC1 (N.C.).
	44	SWC 2	Eindaanslag sluiting van motor 2 SWC2 (N.C.).
	45	SWO 2	Eindaanslag opening motor 2 SWC2 (N.C.).
Eindaanslag voor PHOBOS BT - IGEA BT - SUBBT	42	SW 1	Controle eindaanslag motor 1. Voor de aandrijvingen met aanslagbeheer aan een draad.
	43	SW 2	Controle eindaanslag motor 2. Voor de aandrijvingen met aanslagbeheer aan een draad.
Eindaanslag voor LUX BT - LUX G BT	41	+ REF SWE	Gemeenschappelijke eindaanslag
	42	SW 1	Controle eindaanslag motor 1.
	43	SW 2	Controle eindaanslag motor 2.
Voeding accessoires	50	24V-	Uitgang voeding accessoires.
	51	24V+	
	52	24 Vsafe+	Uitgang voeding voor trusted veiligheidsinrichtingen (zender fotocellen en zender gevoelige rand). Uitgang alleen actief tijdens de manoeuvre cyclus.
Commando's	60	Normaal	Normaal ingangen IC 1 en IC 2
	61	IC 1	Configureerbare ingang van commando 1 (N.O.) - Default START E. START E / START I / OPEN / CLOSE / PED / TIMER / TIMER PED Raadpleeg de tabel "Configuratie van de commando-ingangen".
	62	IC 2	Configureerbare ingang van commando 2 (N.O.) - Default PED. START E / START I / OPEN / CLOSE / PED / TIMER / TIMER PED Raadpleeg de tabel "Configuratie van de commando-ingangen".

INSTALLATIEHANDLEIDING

	Klem	Definitie	Beschrijving
Veiligheden	70	Normaal	Normaal ingangen STOP, SAFE 1 en SAFE 2
	71	STOP	Het commando onderbreekt de manoeuvre. (N.C.) Indien niet gebruikt, de brug niet verwijderen.
	72	SAFE 1	Configureerbare veiligheidsingang 1 (N.C.) - Default PHOT. PHOT / PHOT TEST / PHOT OP / PHOT OP TEST / PHOT CL TEST / BAR / BAR TEST / BAR 8K2 Raadpleeg de tabel "Configuratie van de veiligheidsingangen".
	73	FAULT 1	Ingang controle veiligheidsinrichtingen aangesloten op SAFE 1.
	74	SAFE 2	Configureerbare veiligheidsingang 2 (N.C.) - Default BAR. PHOT / PHOT TEST / PHOT OP / PHOT OP TEST / PHOT CL / PHOT CL TEST / BAR / BAR TEST / BAR 8K2 Raadpleeg de tabel "Configuratie van de veiligheidsingangen".
	75	FAULT 2	Ingang controle veiligheidsinrichtingen aangesloten op SAFE 2.
Antenne	Y	ANTENNE	Ingang antenne.
	#	SHIELD	Een antenne gebruiken afgestemd op 433MHz. Voor de aansluiting Antenne-Ontvanger coaxaalkabel RG58 gebruiken. De aanwezigheid van metalen massa's op de antenne, kan de radio-ontvangst storen. In geval van gebrekkige reikwijdte van de zender, de antenne naar een meer geschikt punt verplaatsen.

Configuratie van de uitgangen AUX

Logica Aux= 0 - Uitgang 2E RADIOKANAAL. Het contact blijft 1 sec. dicht bij de activering van het 2e radiokanaal.
Logica Aux= 1 - Uitgang VERKLIKKERLICHTSIGNAAL HEK OPEN SCA. Het contact blijft dicht tijdens de opening en bij open vleugel, intermitterend tijdens de sluiting, open bij gesloten vleugel.
Logica Aux= 2 - Uitgang commando HULPLICHT. Het contact blijft 90 seconden lang gesloten na de laatste manoeuvre.
Logica Aux= 3 - Uitgang commando PLAATSELIJKE VERLICHTING. Het contact blijft gesloten tijdens de volledige duur van de manoeuvre.
Logica Aux= 4 - Uitgang TRAPLICHT. Het contact blijft 1 seconde gesloten aan het begin van de manoeuvre.
Logica Aux= 5 - Uitgang ALARM OPEN HEK. Het contact blijft open gesloten als de vleugel open blijft gedurende tweemaal de tijd ten opzichte van de ingestelde TCA.
Logica Aux= 6 - Uitgang voor KNIPPERLICHT. Het contact blijft gesloten tijdens de beweging van de vleugels.
Logica Aux= 7 - Uitgang voor ELEKTRISCH KLIKSLOT. Het contact blijft bij iedere opening 2 seconden gesloten.
Logica Aux= 8 - Uitgang voor ELEKTRISCH MAGNEETSLOT. Het contact blijft gesloten bij gesloten hek.
Logica Aux= 9 - Uitgang ONDERHOUD. Het contact blijft gesloten tot de ingestelde waarde in de parameter Onderhoud is bereikt om de aanvraag voor onderhoud aan te duiden.
Logica Aux= 10 - Uitgang ZWAAILICHT EN ONDERHOUD. Het contact blijft gesloten tijdens de beweging van de vleugels. Als bij gesloten hekvleugel de waarde wordt bereikt die in de parameter Onderhoud is ingesteld, zal het contact 4 maal 10s en 5s geopend worden om de aanvraag voor het onderhoud aan te duiden.

Configuratie van de commando-ingangen

Logica IC= 0 - Ingang geconfigureerd als Start E. Werking volgens de logica $5tEP-bY-5tEP \overline{PouEPnE}$. Start extern voor beheer verkeerslicht.
Logica IC= 1 - Ingang geconfigureerd als Start I. Werking volgens de Logica $5tEP-bY-5tEP \overline{PouEPnE}$. Start intern voor beheer verkeerslicht.
Logica IC= 2 - Ingang geconfigureerd als Open. Het commando voert een opening uit. Als de ingang gesloten blijft, blijven de vleugels open tot de opening van het contact. Bij open contact gaat het automatiseringssysteem dicht na de tca-tijd, indien geactiveerd.
Logica IC= 3 - Ingang geconfigureerd als Close. Het commando voert een sluiting uit.
Logica IC= 4 - Ingang geconfigureerd als Ped. Het commando voert een voetgangersopening uit, gedeeltelijk. Werking volgens de Logica $5tEP-bY-5tEP \overline{PouEPnE}$
Logica IC= 5 - Ingang geconfigureerd als Timer. Werking analoog aan open, maar de sluiting is ook gegarandeerd na de afwezigheid van netwerk.
Logica IC= 6 - Ingang geconfigureerd als Timer Ped. Het commando voert een voetgangersopening uit, gedeeltelijk. Als de ingang gesloten blijft, blijft de vleugel open tot de opening van het contact. Als de ingang gesloten blijft en een commando van Start E, Start I of Open wordt geactiveerd, wordt een complete manoeuvre uitgevoerd om zich vervolgens te herstellen in voetgangersopening. De sluiting is ook gegarandeerd na de afwezigheid van netwerk.

Configuratie van de veiligheidsingangen

Logica SAFE= 0 - Ingang geconfigureerd als Phot, fotocel niet geverifieerd (*). (Fig. F, Ref. 1) Maakt de verbinding mogelijk van inrichtingen zonder extra contact voor controle. In geval van verduistering zijn de fotocellen zowel bij opening als bij sluiting actief. Door verduistering van de fotocel bij sluiting wordt de beweging omgekeerd na de vrijgave van de fotocel. Indien niet gebruikt, de brug niet verwijderen.
Logica SAFE= 1 - Ingang geconfigureerd als Phot test, trusted fotocel. (Fig.F, Ref. 2). Hiermee wordt de controle van de fotocellen bij begin van de manoeuvre geactiveerd. In geval van verduistering zijn de fotocellen zowel bij opening als bij sluiting actief. Door verduistering van de fotocel bij sluiting wordt de beweging omgekeerd na de vrijgave van de fotocel.
Logica SAFE= 2 - Ingang geconfigureerd als Phot op, fotocel alleen actief bij opening niet geverifieerd (*). (Fig. F, Ref. 1) Maakt de verbinding mogelijk van inrichtingen zonder extra contact voor controle. In geval van verduistering is de werking van de fotocel bij sluiting uitgesloten. In geval van opening wordt de beweging geblokkeerd voor de duur van de verduistering van de fotocel. Indien niet gebruikt, de brug niet verwijderen.
Logica SAFE= 3 - Ingang geconfigureerd als Phot op test, trusted fotocel alleen actief bij opening (Fig. F, Ref. 2). Hiermee wordt de controle van de fotocellen bij begin van de manoeuvre geactiveerd. In geval van verduistering is de werking van de fotocel bij sluiting uitgesloten. In geval van opening wordt de beweging geblokkeerd voor de duur van de verduistering van de fotocel.
Logica SAFE= 4 - Ingang geconfigureerd als Phot cl, fotocel alleen actief bij sluiting niet geverifieerd (*). (Fig. F, Ref. 1) Maakt de verbinding mogelijk van inrichtingen zonder extra contact voor controle. In geval van verduistering is de werking van de fotocel bij opening uitgesloten. In sluitingsfase, wordt er onmiddellijk omgekeerd. Indien niet gebruikt, de brug niet verwijderen.
Logica SAFE= 5 - Ingang geconfigureerd als Phot cl test, trusted fotocel alleen actief bij sluiting (Fig. F, Ref. 2). Hiermee wordt de controle van de fotocellen bij begin van de manoeuvre geactiveerd. In geval van verduistering is de werking van de fotocel bij opening uitgesloten. In sluitingsfase, wordt er onmiddellijk omgekeerd.
Logica SAFE= 6 - Ingang geconfigureerd als Bar, gevoelige rand niet geverifieerd (*). (Fig. F, Ref. 3) Maakt de verbinding mogelijk van inrichtingen zonder extra contact voor controle. Het commando keert de beweging 2 sec. om. Indien niet gebruikt, de brug niet verwijderen
Logica SAFE= 7 - Ingang geconfigureerd als Bar, trusted gevoelige rand (Fig. F, Ref. 4). Hiermee wordt de controle van de gevoelige randen bij begin van de manoeuvre geactiveerd. Het commando keert de beweging 2 sec. om.
Logica SAFE= 8 - Ingang geconfigureerd als Bar 8k2 (Fig. F, Ref. 5). Ingang voor resistieve rand 8K2. Het commando keert de beweging 2 sec. om.

(*) Als er inrichtingstype "D" geïnstalleerd worden (zoals gedefinieerd door EN12453), die anders dan trusted aangesloten zijn, verplicht halfjaarlijks onderhoud voorschrijven.

6) AANSLUITING MOTOREN Fig.E

7) VEILIGHEIDSRICHTINGEN

Opmerking: alleen ontvangende veiligheidsinrichtingen gebruiken met vrij uitwisselbaar contact.

7.1) "TRUSTED DEVICES" FIG. F

7.2) AANSLUITING VAN 1 PAAR FOTOCELLEN ANDERS DAN TRUSTED DEVICE FIG. D

8) TOEGANG TOT DE MENU'S: FIG. 1

8.1) MENU PARAMETERS (PR-R-PR) (TABEL "A" PARAMETERS)

8.2) MENU LOGICA'S (L-LOG) (TABEL "B" LOGICA'S)

8.3) MENU RADIO (R-RADIO) (TABEL "C" RADIO)

- BELANGRIJKE OPMERKING: DE EERSTE OPGESLAGEN ZENDER MARKEREN MET DE MASTERSLEUTEL (MASTER).

Bij handmatige programmering wordt door de eerste zender de SLEUTELCODE VAN DE ONTVANGER toegewezen; deze code is noodzakelijk om de daaropvolgende klonering van de radiozenders te kunnen uitvoeren. De geïntegreerde ontvanger Clonix beschikt bovendien over enkele belangrijke geavanceerde functionaliteiten:

- Klonering van de master-zender (rolling-code of vaste code).
- Klonering voor vervanging van de reeds in de ontvanger opgenomen zenders.
- Beheer database zenders.
- Beheer groep ontvangers.

Raadpleeg voor het gebruik van deze functionaliteiten de instructies van de universeel programmeerbare palmtop en de Algemene gids programmering ontvangers.

8.4) MENU DEFAULT (DEF-DEFAULT)

Brengt de centrale terug naar de vooraf ingestelde DEFAULT-waarden. Na het herstel is het noodzakelijk een nieuwe AUTOSSET uit te voeren.

8.5) MENU TAAL (L-R-CHANGE)

Hiermee kan de taal van het programmeerbare display worden ingesteld.

8.6) MENU AUTOSSET (R-SET-OSSET)

- Een autoset-handeling opstarten door zich naar het daarvoor bestemde menu te begeven.

• Zodra de OK-knop wordt ingedrukt, wordt het bericht "....." weergegeven, de centrale bestuurt een openingsmanoeuvre gevolgd door een sluitingsmanoeuvre, tijdens welke automatisch de minimale koppelwaarde wordt ingesteld die voor de beweging van de vleugel noodzakelijk is. Het aantal manoeuvres noodzakelijk voor de autoset kan variëren van 1 tot 3. Tijdens deze fase is het belangrijk de verduistering van de fotocellen, alsmede het gebruik van de commando's START, STOP en van het display te vermijden. Aan het einde van deze handeling heeft de bedieningscentrale automatisch de optimale koppelwaarden ingesteld. Deze controleren en eventueel wijzigen zoals beschreven in de programmering.

OPGELET! Controleren of de waarde van de botsingskracht gemeten in de punten voorzien door de norm EN12445, lager is dan hetgeen aangegeven in de norm EN 12453.

De botsingskrachten kunnen verminderd worden door middel van het gebruik van vervormbare randen.

Opgelet! Tijdens de autoset-fase is de functie voor obstakeldetectie niet actief; de installateur moet de beweging van het automatiseringssysteem controleren en voorkomen dat personen of voorwerpen in de buurt komen van de actieradius van het automatiseringssysteem of zich daarbinnen bevinden.

8.7) PROCEDURE VOOR CONTROLE INSTALLATIE

1. AUTOSSET uitvoeren (**)
2. De botsingskrachten controleren: als deze binnen de limieten blijven (***) verder gaan naar punt 10 anders
3. Eventueel de parameters van de snelheid en gevoeligheid (kracht) aanpassen: zie tabel parameters.
4. De botsingskrachten opnieuw controleren: als deze binnen de limieten blijven (***) verder gaan naar punt 10 anders
5. Een passieve rand toepassen
6. De botsingskrachten opnieuw controleren: als deze binnen de limieten blijven (***) verder gaan naar punt 10 anders
7. Beveiligingen aanbrengen die gevoelig zijn voor druk of elektriciteit (bijvoorbeeld actieve rand) (**)

8. De botsingskrachten opnieuw controleren: als deze binnen de limieten blijven (***) verder gaan naar punt 10 anders
 9. De beweging van de aandrijving alleen toestaan in de modus "Persoon aanwezig"
 10. Controleren of alle inrichtingen die de aanwezigheid in de manoeuvrezone detecteren goed functioneren
- (*) Voor de autoset uit te voeren, controleren of alle werkzaamheden betreffende de montage en de veiligstelling goed zijn uitgevoerd zoals voorgeschreven door de waarschuwingen voor de installatie in de handleiding van de motorisering.
- (**) Afhankelijk van de risicoanalyse zou het evenwel nodig kunnen zijn gevoelige veiligheidsinrichtingen aan te brengen

8.8) MENU AFSTELLING AANSLAGEN (REG. FC)

Voor het afstellen van de aanslagen voor motoren voorzien van encoder. Het menu is actief met de volgende motoren: LUX BT, LUX G BT. In alle andere gevallen wordt de melding "niet beschikbare" weergegeven.

OPMERKING: deze manoeuvres worden uitgevoerd in de modus bij aanwezige persoon, met beperkte snelheid en zonder de activering van de beveiligingen. Als de logica "Fout" is ingesteld, worden alleen de meldingen weergegeven met betrekking tot motor 1 ("oppr" en "cLp").

8.9) MENU STATISTIEKEN

Hiermee kunt u de versie van de kaart, het totale aantal manoeuvres (in honderdtallen), het aantal in het geheugen opgeslagen afstandsbedieningen en de laatste 30 fouten tonen (de eerste 2 cijfers geven de positie aan, de laatste 2 de foutcode). De fout 01 is de meest recente.

8.10) MENU PASSWORD

Hiermee kunt u een password invoeren voor de programmering van de kaart via het U-link netwerk. Als het "BESCHERMINGSNIVEAU" van de logica is ingesteld op 1,2,3,4 wordt het password gevraagd voor toegang tot het programmeringsmenu. Na 10 mislukte toegangspogingen achtereen moet u 3 minuten wachten voor u een nieuwe poging kunt doen. Tijdens deze periode toont het display bij iedere toegangspoging het bericht "BLOC". Het default password is 1234.

9) DRUK EINDAANSLAG SLUITING Fig.G Ref. A-B OPENINGSRICHTING Fig.G Ref. C-D

10) VERBINDING MET UITBREIDINGSKAARTEN EN UNIVERSELE PROGRAMMEERBARE PALMTOP VERSIE > V1.40 (Fig.H) Zie specifieke handleiding.

11) OPTIONELE U-LINK MODULES

Zie de instructies van de U-link modules
Het gebruik van enkele modulen veroorzaakt een afname van het radiobereik. De installatie aanpassen met een geschikte antenne afgestemd op 433MHz

12) ELEKTRISCH SLOT Fig. I

ELEKTRISCH SLOT

LET OP: In het geval van vleugels langer dan 3 m., is de installatie van een elektrisch slot absoluut noodzakelijk.

Fig. I laat een voorbeeld zien van verbinding van een elektrisch springslot ECB 24 V~ aangesloten op het bedieningspaneel THALIA.
Voor het paneel THALIA is een speciale kaart mod. MEET vereist om het elektrische slot te besturen.

13) DE FABRIEKINSTELLINGEN HERSTELLEN (Fig.L)

LET OP U herstelt de waarden die door de fabriek zijn ingesteld. De afstandsbedieningen in het geheugen worden gewist.

LET OP! Een verkeerde instelling kan leiden tot schade aan personen, dieren of voorwerpen.

- Haal de spanning van de kaart (Fig.L ref.1)
- Open de ingang Stop en druk tegelijkertijd op de toetsen + en OK (Fig.L ref.2)
- Voorzie de kaart van spanning (Fig.L ref.3)
- Het display toont RST, bevestig binnen 3s met een druk op de toets OK (Fig.L ref.4)
- Wacht tot de procedure wordt afgesloten (Fig.L ref.5)
- Procedure beëindigd (Fig.L ref.6)

OPGELET! Een verkeerde instelling kan leiden tot schade aan personen, dieren of voorwerpen.

LET OP: Controleren of de waarde van de botsingskracht gemeten in de punten voorzien door de norm EN12445, lager is dan hetgeen aangegeven in de norm EN 12453.



De botsingskrachten kunnen verminderd worden door middel van het gebruik van vervormbare randen.

Om een beter resultaat te behalen, wordt aanbevolen de autoset met stilstaande motoren uit te voeren (dat wil zeggen niet oververhit door een groot aantal opeenvolgende manoeuvres).

TABEL "A" - MENU PARAMETERS - (PR-R-PR)

Parameter	Min.	Max.	Default	Eigen	Definitie	Beschrijving
OPEN DELAY t _{OFF}	0	10	3		Vertragingstijd opening motor 2 [sec]	Vertragingstijd bij opening van motor 2 t.o.v motor 1
CLS DELAY t _{OFF}	0	25	3		Vertragingstijd sluiting motor 1 [sec.]	Vertragingstijd bij sluiting van motor 1 t.o.v motor 2
t _{CA}	0	120	10		Tijd automatische sluiting [sec.]	Wachttijd vóór de automatische sluiting.
t _{FLIGHT} t _{CL}	1	180	40		Ontruimingstijd verkeerslichtzone [sec.]	Ontruimingstijd van de zone onderhevig aan verkeer geregeld door het stoplicht.
OPDIST. SLUID	0	50	10		Ruimtevertraging bij opening [%]	Vertragingsruimte bij opening van de motor(en) uitgedrukt in percentage van de totale slag. LET OP: Na een wijziging van de parameter is een complete manoeuvre zonder onderbrekingen noodzakelijk. LET OP: met "SET" op display is de obstakelwaarneming niet actief.
CLDIST. SLUID	0	50	10		Ruimtevertraging bij sluiting [%]	Vertragingsruimte bij sluiting van de motor(en) uitgedrukt in percentage van de totale slag. LET OP: Na een wijziging van de parameter is een complete manoeuvre zonder onderbrekingen noodzakelijk. LET OP: met "SET" op display is de obstakelwaarneming niet actief.

INSTALLATIEHANDLEIDING

Parameter	Min.	Max.	Default	Eigen	Definitie	Beschrijving
<i>d iSt. dEcEL</i>	0	50	15		Ruimte afremming [%]	Ruimte afremming (overgang van het nominale toerental naar de vertragingssnelheid) zowel bij opening als bij sluiting van de motor(en), uitgedrukt in percentage van de totale slag. LET OP: Na een wijziging van de parameter is een complete manoeuvre zonder onderbrekingen noodzakelijk. LET OP: met "SET" op display is de obstakelwaarneming niet actief.
<i>oPForcE</i>	1	99	50		Maximumkracht vleugel(s) bij opening [%]	Kracht uitgeoefend door de vleugel(s) bij opening. Geeft het percentage van geleverde kracht aan, boven die opgeslagen tijdens de autoset (en vervolgens bijgewerkt), alvorens een obstakelalarm te genereren. De parameter wordt automatisch ingesteld door de autoset.  LET OP: Heeft directe invloed op de botsingskracht: controleren of met de ingestelde waarde de geldende veiligheidsnormen worden nageleefd (*). Indien noodzakelijk, antibeklemmings-veiligheidsinrichtingen installeren(**).
<i>PRrE IRL oPEn InG</i>	10	99	99		Gedeeltelijke opening M1 [%]	Percentage gedeeltelijke opening t.o.v. de totale opening, na activering voetgangerscommando PED.
<i>cLSForcE</i>	1	99	50		Maximumkracht vleugel(s) bij sluiting [%]	Kracht uitgeoefend door de vleugel(s) bij sluiting. Geeft het percentage van geleverde kracht aan, boven die opgeslagen tijdens de autoset (en vervolgens bijgewerkt), alvorens een obstakelalarm te genereren. De parameter wordt automatisch ingesteld door de autoset.  LET OP: Heeft directe invloed op de botsingskracht: controleren of met de ingestelde waarde de geldende veiligheidsnormen worden nageleefd (*). Indien noodzakelijk, antibeklemmings-veiligheidsinrichtingen installeren(**).
<i>oP SPEEd</i>	15	99	99		Snelheid bij opening [%]	Percentage van de maximaal bereikbare snelheid bij opening door de motor(en). LET OP: Na een wijziging van de parameter is een complete manoeuvre zonder onderbrekingen noodzakelijk. LET OP: met "SET" op display is de obstakelwaarneming niet actief.
<i>cL SPEEd</i>	15	99	99		Snelheid bij sluiting [%]	Percentage van de maximaal bereikbare snelheid bij sluiting door de motor(en). LET OP: Na een wijziging van de parameter is een complete manoeuvre zonder onderbrekingen noodzakelijk. LET OP: met "SET" op display is de obstakelwaarneming niet actief.
<i>SlOw SPEEd</i>	15	99	25		Vertragingssnelheid [%]	Snelheid van de motor(en) bij opening en bij sluiting in de vertragingssnelheid, uitgedrukt in percentage van het maximum nominale toerental. LET OP: Na een wijziging van de parameter is een complete manoeuvre zonder onderbrekingen noodzakelijk. LET OP: Met "SET" op display is de obstakelwaarneming niet actief.
<i>PR InTErRAnCE</i>	0	250	0		Programmering aantal manoeuvres drempel onderhoud [in honderdtallen]	Hiermee kunt u een aantal manoeuvres instellen waarna de aanvraag voor onderhoud op de uitgang AUX, geconfigureerd als Onderhoud of Zwaailicht en Onderhoud, wordt weergegeven

(*) In de Europese Unie de EN12453 voor de krachtlimieten toepassen, en de EN12445 voor de meetmethode.

(**) De botsingskrachten kunnen verminderd worden door middel van het gebruik van vervormbare randen.



TABEL "B" - MENU LOGICA'S - (L o G I C A)

Logica	Definitie	Default	Uitgevoerde instelling aanvinken	Opties																												
<i>Motor tYPE</i>	Type motor (Het type motor instellen dat is aangesloten op de kaart.)	0	0	Motoren niet actief																												
			1	ELI 250 BT																												
			2	PHOBOS BT																												
			3	IGEA BT																												
			4	LUX BT																												
			5	LUX G BT																												
<i>tCRA</i>	Tijd Automatische Sluiting	0	0	Logica niet actief																												
			1	Activeert de automatische sluiting																												
<i>FASt cLS.</i>	Snelle sluiting	0	0	Logica niet actief																												
			1	Sluit 3 seconden na de vrijgave van de fotocellen, alvorens te wachten op het einde van de ingestelde TCA																												
<i>StEP-by-StEP PoUEnT</i>	Beweging passo passo	0	0	De ingangen geconfigureerd als Start E, Start I, Ped werken met de 4-staps logica.																												
			1	De ingangen geconfigureerd als Start E, Start I, Ped werken met de 3-staps logica. Met de impuls tijdens de sluitingsfase wordt de beweging omgekeerd.																												
			2	De ingangen geconfigureerd als Start E, Start I, Ped werken met de 2-staps logica. Bij iedere impuls wordt de beweging omgekeerd.																												
			<table border="1" style="width: 100%; text-align: center;"> <thead> <tr> <th colspan="4">stap voor stap beweging</th> </tr> <tr> <th></th> <th>2-STAPS</th> <th>3-STAPS</th> <th>4-STAPS</th> </tr> </thead> <tbody> <tr> <td>GESLOTEN</td> <td></td> <td></td> <td>OPENT</td> </tr> <tr> <td>BIJ SLUITING</td> <td>OPENT</td> <td>OPENT</td> <td>STOP</td> </tr> <tr> <td>OPEN</td> <td></td> <td>SLUIT</td> <td>SLUIT</td> </tr> <tr> <td>BIJ OPENING</td> <td>SLUIT</td> <td>STOP + TCA</td> <td>STOP + TCA</td> </tr> <tr> <td>NA STOP</td> <td>OPENT</td> <td>OPENT</td> <td>OPENT</td> </tr> </tbody> </table>		stap voor stap beweging					2-STAPS	3-STAPS	4-STAPS	GESLOTEN			OPENT	BIJ SLUITING	OPENT	OPENT	STOP	OPEN		SLUIT	SLUIT	BIJ OPENING	SLUIT	STOP + TCA	STOP + TCA	NA STOP	OPENT	OPENT	OPENT
			stap voor stap beweging																													
	2-STAPS	3-STAPS	4-STAPS																													
GESLOTEN			OPENT																													
BIJ SLUITING	OPENT	OPENT	STOP																													
OPEN		SLUIT	SLUIT																													
BIJ OPENING	SLUIT	STOP + TCA	STOP + TCA																													
NA STOP	OPENT	OPENT	OPENT																													
0	De ingangen geconfigureerd als Start E, Start I, Ped werken met de 2-staps logica. Bij iedere impuls wordt de beweging omgekeerd.																															

<i>PRe-ALArT</i>	Vooralarm	0	0	Het knipperlicht gaat gelijktijdig met het starten van de motor(en) aan.
			1	Het knipperlicht gaat circa 3 seconden voor het starten van de motor(en) aan.

INSTALLATIEHANDLEIDING

D811762 00100_06

Logica	Definitie	Default	Uitgevoerde instelling aanvinken	Opties
hold-to-run	Persoon aanwezig	0	0	Impulswerking.
			1	Werking bij Aanwezige Persoon. De ingang 61 wordt geconfigureerd als OPEN UP. De ingang 62 wordt geconfigureerd als CLOSE UP. De manoeuvre gaat verder zolang de druk op de toetsen OPEN UP of CLOSE UP gehandhaafd blijft.  LET OP: de veiligheden zijn niet actief.
			2	Werking bij Aanwezige Persoon Emergency. Normaal gesproken impulswerking. Als de test van de veiligheden door de kaart drie keer na elkaar mislukt (fotocel of rand, Er0x), wordt de werking bij Aanwezige Persoon actief geactiveerd tot het loslaten van de toetsen OPEN UP of CLOSE UP. De ingang 61 wordt geconfigureerd als OPEN UP. De ingang 62 wordt geconfigureerd als CLOSE UP.  LET OP: met Persoon Aanwezig Emergency zijn de veiligheden niet actief.
ibl oPEn	Blokkeert impulsen bij opening	0	0	De impuls van de ingangen geconfigureerd als Start E, Start I, Ped is van invloed tijdens de opening.
			1	De impuls van de ingangen geconfigureerd als Start E, Start I, Ped is niet van invloed tijdens de opening.
* ibl tCA	Blokkeert impulsen in TCA	0	0	De impuls van de ingangen geconfigureerd als Start E, Start I, Ped is van invloed tijdens de TCA-pauze.
			1	De impuls van de ingangen geconfigureerd als Start E, Start I, Ped is niet van invloed tijdens de TCA-pauze.
ibl cLoSE	Blokkeert impulsen bij sluiting	0	0	De impuls van de ingangen geconfigureerd als Start E, Start I, Ped is van invloed tijdens de sluiting.
			1	De impuls van de ingangen geconfigureerd als Start E, Start I, Ped is niet van invloed tijdens de sluiting.
rAP bLoB cOP	Drukstoot bij opening	0	0	Logica niet actief
			1	Alvorens te openen, duwt het hek circa 2 seconden lang in sluitingsrichting. Dit maakt een eenvoudigere ont koppeling van het elektrische slot mogelijk. BELANGRIJK - Deze functie niet gebruiken in afwezigheid van geschikte mechanische stopnokken.
rAP bLoB cCL	Drukstoot bij sluiting	0	0	Logica niet actief
			1	Alvorens te sluiten, duwt het hek circa 2 seconden lang in openingsrichting. Dit maakt een eenvoudigere ont koppeling van het elektrische slot mogelijk. BELANGRIJK - Deze functie niet gebruiken in afwezigheid van geschikte mechanische stopnokken.
bLoc PErS Ist	Handhaving blokkering	0	0	Logica niet actief
			1	Als de motoren langer dan een uur stil blijven staan in positie van volledige opening of volledige sluiting, worden ze 3 seconden lang geactiveerd in de richting van de aanslag. Deze handeling wordt ieder uur uitgevoerd. N.B.: Het doel van deze functie is om bij de hydraulische motoren de eventuele verlaging van het olievolume te compenseren, te wijten aan de temperatuurverlaging tijdens langere pauzes, bijvoorbeeld 's nachts of te wijten aan interne lekkages. BELANGRIJK - Deze functie niet gebruiken in afwezigheid van geschikte mechanische stopnokken.
PrESS Sluc	Druk aanslag sluiting	0	0	De beweging wordt uitsluitend stopgezet door de activering van de sluitingsaanslag; in dit geval is het noodzakelijk te zorgen voor een precieze afstelling van de sluitingsaanslag (Fig. G, Ref. B).
			1	Te gebruiken bij aanwezigheid van mechanische sluitnok. Met deze functie wordt de druk van de vleugels op de mechanische nok geactiveerd, zonder dat dit door de amperostop-sensor als obstakel wordt beschouwd. De slag van de stang gaat enkele seconden verder, na de interceptie van de aanslag of tot de mechanische nok. Op deze wijze, door de activering van de sluitingsaanslagen iets eerder uit te voeren, wordt de perfecte aanslag van de vleugels op de stopaanslag verkregen (Fig. G, Ref. A).
Ice	Ice functie	0	0	De grens voor activering van de amperostop-beveiliging behoudt de ingestelde waarde.
			1	De centrale voert automatisch bij ieder opstarten een compensatie uit van de grens voor activering van het obstakelalarm. Controleren of de waarde van de botsingskracht gemeten in de punten voorzien door de norm EN12445, lager is dan hetgeen aangegeven in de norm EN 12453. In geval van twijfel secundaire veiligheidsinrichtingen gebruiken. Deze functie is nuttig in geval van installaties die met lage temperaturen werken. LET OP: na het activeren van deze functie is het noodzakelijk een autoset-manoeuvere uit te voeren.
1 Motor	1 motor actief	0	0	Beide motoren actief (2 vleugels).
			1	Alleen motor 1 actief (1 vleugel).
oPEn in othEr dIrEct.	Omkering openingsrichting	0	0	Standaard werking (Zie Fig. G, Ref. C).
			1	De openingsrichting wordt omgekeerd t.o.v. de standaard werking (Zie Fig.G, Ref. D)
SAFE 1	Configuratie van de veiligheidsingang SAFE 1. 72	0	0	Ingang geconfigureerd als Phot, fotocel.
			1	Ingang geconfigureerd als Phot test, trusted fotocel.
			2	Ingang geconfigureerd als Phot op, fotocel alleen actief bij opening.
			3	Ingang geconfigureerd als Phot op test, trusted fotocel alleen actief bij opening.
SAFE 2	Configuratie van de veiligheidsingang SAFE 2. 74	6	4	Ingang geconfigureerd als Phot cl, fotocel alleen actief bij sluiting.
			5	Ingang geconfigureerd als Phot cl test, trusted fotocel alleen actief bij sluiting.
			6	Ingang geconfigureerd als Bar, gevoelige rand.
			7	Ingang geconfigureerd als Bar, trusted gevoelige rand.
			8	Ingang geconfigureerd als Bar 8k2.

INSTALLATIEHANDLEIDING


Logica	Definitie	Default	Uitgevoerde instelling aanvinken	Opties
IC 1	Configuratie van de commando-ingang IC 1. 61	0	0	Ingang geconfigureerd als Start E.
			1	Ingang geconfigureerd als Start I.
			2	Ingang geconfigureerd als Open.
			3	Ingang geconfigureerd als Close.
IC 2	Configuratie van de commando-ingang IC 2. 62	4	4	Ingang geconfigureerd als Ped.
			5	Ingang geconfigureerd als Timer.
			6	Ingang geconfigureerd als Voetgangerstimer.
RUH 0	Configuratie uitgang AUX 0. 20-21	6	0	Uitgang geconfigureerd als 2e Radiokanaal.
			1	Uitgang geconfigureerd als SCA, Verklipperlichtsignaal Hek Open.
			2	Uitgang geconfigureerd als commando Hulplicht.
			3	Uitgang geconfigureerd als commando Plaatselijke Verlichting.
			4	Uitgang geconfigureerd als Traplicht
RUH 3	Configuratie van de uitgang AUX 3. 26-27	0	5	Uitgang geconfigureerd als Alarm
			6	Uitgang geconfigureerd als Knipperlicht
			7	Uitgang geconfigureerd als Klikslot
			8	Uitgang geconfigureerd als Magneetslot
			9	Uitgang geconfigureerd als Onderhoud
			10	Uitgang geconfigureerd als Zwaailicht en Onderhoud.
F IHEd code	Vaste Code	0	0	De ontvanger is geconfigureerd voor de werking in modus met rolling-code. De Klonen met Vaste Code worden niet geaccepteerd.
			1	De ontvanger is geconfigureerd voor de werking in modus met vaste code. De Klonen met Vaste Code worden geaccepteerd.
Protection LEVEL	Het beschermingsniveau instellen	0	0	A - Voor toegang tot het programmeringsmenu is het password niet vereist B - Activeert het in het geheugen opslaan van de afstandsbedieningen via radio. Deze modus wordt in de buurt van het bedieningspaneel uitgevoerd en hiervoor is geen toegang nodig: - Na elkaar drukken op de verborgen toets en de normale toets (T1-T2-T3-T4) van een reeds opgeslagen afstandsbediening in standaardmodus via het menu radio. - Binnen 10 sec. drukken op de verborgen toets en de normale toets (T1-T2-T3-T4) van een afstandsbediening die moet worden opgeslagen. De ontvanger verlaat de programmeringsmodus na 10s, binnen deze tijd is het mogelijk nog meer nieuwe afstandsbedieningen in te voeren, door het vorige punt te herhalen. C - Activeert de automatische invoering van de klonen via radio. Hiermee kunnen de met een universele programmabesturing gemaakte klonen en de geprogrammeerde Replay's zich toevoegen aan het geheugen van de ontvanger. D - Activeert de automatische invoering van de replay's via radio. Hiermee kunnen de geprogrammeerde Replay's aan het geheugen van de ontvanger worden toegevoegd. E - U kunt de parameters van de kaart ook via het U-link netwerk wijzigen
			1	A - Voor toegang tot het programmeringsmenu is het password vereist. Het default password is 1234. De functies B - C - D - E variëren niet ten opzichte van de functionering 0
			2	A - Voor toegang tot het programmeringsmenu is het password vereist. Het default password is 1234. B - Deactiveert het in het geheugen opslaan van de afstandsbedieningen via radio. C - Deactiveert de automatische invoering van de klonen via radio. De functies D - E variëren niet ten opzichte van de functionering 0
			3	A - Voor toegang tot het programmeringsmenu is het password vereist. Het default password is 1234. B - Deactiveert het in het geheugen opslaan van de afstandsbedieningen via radio. D - Deactiveert de automatische invoering van de replay's via radio. De functies C - E variëren niet ten opzichte van de functionering 0
			4	A - Voor toegang tot het programmeringsmenu is het password vereist. Het default password is 1234. B - Deactiveert het in het geheugen opslaan van de afstandsbedieningen via radio. C - Deactiveert de automatische invoering van de klonen via radio. D - Deactiveert de automatische invoering van de replay's via radio. E - De mogelijkheid om de parameters van de kaart ook via het U-link netwerk te wijzigen wordt gedeactiveerd De afstandsbedieningen worden alleen opgeslagen met behulp van het speciale menu Radio. BELANGRIJK: Door dit hoge veiligheidsniveau wordt de toegang belemmerd van de ongewenste klonen zowel als van de eventueel aanwezige radiostoringen.
SERIAL CODE	Seriële modus (Om te identificeren hoe de kaart moet worden geconfigureerd in een BFT-netwerkaansluiting.)	0	0	SLAVE standard: de kaart ontvangt commando's/diagnose/etc. en geeft deze door
			1	MASTER standard: de kaart verstuurt activeringscommando's (START, OPEN, CLOSE, PED, STOP) naar andere kaarten.
ADDRESS	Adres	0	[___]	Om het adres van 0 tot 119 van de kaart in een lokale BFT-netwerkaansluiting te identificeren. (zie paragraaf OPTIONELE MODULES U-LINK)

INSTALLATIEHANDLEIDING

D811762 00100_06

Logica	Definitie	Default	Uitgevoerde instelling aanvinken	Opties
<i>EHP 11</i>	Configuratie van de ingang EXPI1 in de uitbreidingskaart ingangen/uitgangen 1-2	1	0	Ingang geconfigureerd als commando Start E.
			1	Ingang geconfigureerd als commando Start I.
			2	Ingang geconfigureerd als commando Open.
			3	Ingang geconfigureerd als commando Close.
			4	Ingang geconfigureerd als commando Ped.
			5	Ingang geconfigureerd als commando Timer.
			6	Ingang geconfigureerd als commando VoetgangersTimer
			7	Ingang geconfigureerd als beveiliging Phot, fotocel.
			8	Ingang geconfigureerd als beveiliging Phot op, fotocel alleen bij opening actief.
			9	Ingang geconfigureerd als beveiliging Phot cl, fotocel alleen bij sluiting actief.
			10	Ingang geconfigureerd als beveiliging Bar, gevoelige rand.
			11	Ingang geconfigureerd als beveiliging Phot test, fotocel als "trusted device". De ingang 3 (EXPI2) van de uitbreidingskaart ingangen/uitgangen wordt automatisch omgezet in ingang controle veiligheidsinrichtingen, EXPFAULT1.
			12	Ingang geconfigureerd als beveiliging Phot op test, fotocel als "trusted device" alleen bij opening actief. De ingang 3 (EXPI2) van de uitbreidingskaart ingangen/uitgangen wordt automatisch omgezet in ingang controle veiligheidsinrichtingen, EXPFAULT1.
			13	Ingang geconfigureerd als Phot cl test, fotocel als "trusted device" alleen bij sluiting actief. De ingang 3 (EXPI2) van de uitbreidingskaart ingangen/uitgangen wordt automatisch omgezet in ingang controle veiligheidsinrichtingen, EXPFAULT1.
14	Ingang geconfigureerd als beveiliging Bar, gevoelige rand als "trusted device". De ingang 3 (EXPI2) van de uitbreidingskaart ingangen/uitgangen wordt automatisch omgezet in ingang controle veiligheidsinrichtingen, EXPFAULT1.			
<i>EHP 12</i>	Configuratie van de ingang EXPI2 in de uitbreidingskaart ingangen/uitgangen 1-3	0	0	Ingang geconfigureerd als commando Start E.
			1	Ingang geconfigureerd als commando Start I.
			2	Ingang geconfigureerd als commando Open.
			3	Ingang geconfigureerd als commando Close.
			4	Ingang geconfigureerd als commando Ped.
			5	Ingang geconfigureerd als commando Timer.
			6	Ingang geconfigureerd als commando VoetgangersTimer.
			7	Ingang geconfigureerd als beveiliging Phot, fotocel.
			8	Ingang geconfigureerd als beveiliging Phot op, fotocel alleen bij opening actief.
			9	Ingang geconfigureerd als beveiliging Phot cl, fotocel alleen bij sluiting actief.
10	Ingang geconfigureerd als beveiliging Bar, gevoelige rand.			
<i>EHP 01</i>	Configuratie van de uitgang EXPO2 in de uitbreidingskaart ingangen/uitgangen 4-5	11	0	Uitgang geconfigureerd als 2de Radiokanaal.
			1	Uitgang geconfigureerd als SCA, Verkliekerslichtsignaal Hek Open.
			2	Uitgang geconfigureerd als commando Hulplicht.
			3	Uitgang geconfigureerd als commando Plaatselijke Verlichting.
<i>EHP 02</i>	Configuratie van de uitgang EXPO2 in de uitbreidingskaart ingangen/uitgangen 6-7	11	4	Uitgang geconfigureerd als Traplicht.
			5	Uitgang geconfigureerd als Alarm.
			6	Uitgang geconfigureerd als Knipperlicht.
			7	Uitgang geconfigureerd als Klikslot.
			8	Uitgang geconfigureerd als Magneetslot.
			9	Uitgang geconfigureerd als Onderhoud.
10	Uitgang geconfigureerd als Zwaailicht en Onderhoud.			
<i>ErAFF ic L IGHt PrEFLASH InG</i>	Vooraf knipperen stoplicht	0	0	Vooraf knipperen uitgesloten.
			1	Knipperende rode lichten, 3 seconden lang, bij begin manoeuvre.
<i>ErAFF ic L IGHt rEd LAMP ALWAYS on</i>	Continu rood stoplicht	0	0	Rode lichten uit bij gesloten hek.
				Rode lichten aan bij gesloten hek.

TABEL "C" - MENU RADIO (rRd io)

Logica	Beschrijving
<i>Rdd StRrt</i>	Toets start toevoegen associeert de gewenste toets met het commando Start
<i>Rdd 2ch</i>	Toets 2ch toevoegen associeert de gewenste toets met het commando 2e radiokanaal. Associeert de gewenste toets met het commando 2de radiokanaal. Als geen enkele uitgang geconfigureerd is als Uitgang 2de radiokanaal, dan bestuurt het 2de radiokanaal de voetgangersopening.
<i>ErRSE 64</i>	Verwijder Lijst  OPGELET! Verwijdert alle in het geheugen van de ontvanger opgeslagen afstandsbedieningen volledig.
<i>cod rH</i>	Aflesen code ontvanger Geeft de ontvangercode weer, noodzakelijk voor het klonen van de afstandsbedieningen.
<i>uk</i>	ON = Activeert de programmering op afstand van de kaarten door middel van een eerder in het geheugen opgeslagen W LINK-zender. Deze activering blijft 3 minuten actief na op de afstandsbediening W LINK gedrukt te hebben. OFF = Programmering W LINK gedeactiveerd.

AVVERTENZE PER L'UTILIZZATORE (I)

ATTENZIONE! Importanti istruzioni di sicurezza. Leggere e seguire attentamente le Avvertenze e le Istruzioni che accompagnano il prodotto poiché un uso improprio può causare danni a persone, animali o cose. Conservare le istruzioni per consultazioni future e trasmetterle ad eventuali subentranti nell'uso dell'impianto.

Questo prodotto dovrà essere destinato solo all'uso per il quale è stato espressamente installato. Ogni altro uso è da considerarsi improprio e quindi pericoloso. Il costruttore non può essere considerato responsabile per eventuali danni causati da usi impropri, erronei e irragionevoli.

SIKUREZA GENERALA

Nel ringraziarVi per la preferenza accordata a questo prodotto, la Ditta è certa che da esso otterrete le prestazioni necessarie al Vostro uso.

Questo prodotto risponde alle norme riconosciute della tecnica e della disposizioni relative alla sicurezza se correttamente installato da personale qualificato ed esperto (installatore professionale).

L'automazione, se installata ed utilizzata correttamente, soddisfa gli standard di sicurezza nell'uso. Tuttavia è opportuno osservare alcune regole di comportamento per evitare inconvenienti accidentali:

- Tenere bambini, persone e cose fuori dal raggio d'azione dell'automazione, in particolare durante il movimento.
- Non permettere a bambini di giocare o sostare nel raggio di azione dell'automazione.
- Questa automazione non è destinata all'uso da parte di bambini o da parte di persone con ridotte capacità mentali, fisiche e sensoriali, o persone che mancano di conoscenze adeguate a meno che esse non abbiano potuto beneficiare, attraverso l'intermediazione di una persona responsabile della loro sicurezza, di una sorveglianza o di istruzioni riguardanti l'uso dell'apparecchio.
- I bambini devono essere sorvegliati per sincerarsi che non giochino con l'apparecchio. Non permettere ai bambini di giocare con i controlli fissi. Tenere i telecomandi lontani dai bambini.
- Evitare di operare in prossimità delle cerniere o organi meccanici in movimento.
- Non contrastare il movimento dell'anta e non tentare di aprire manualmente la porta se non è stato sbloccato l'attuatore con l'apposita manopola di sblocco.
- Non entrare nel raggio di azione della porta o cancello motorizzati durante il loro movimento.
- Non lasciare radiocomandi o altri dispositivi di comando alla portata dei bambini onde evitare azionamenti involontari.
- L'attivazione dello sblocco manuale potrebbe causare movimenti incontrollati della porta se in presenza di guasti meccanici o di condizioni di squilibrio.
- In caso di appropinquamento: sorvegliare la tapparella in movimento e tenere lontano le persone finché non è completamente chiusa. Porre cura quando si aziona lo sblocco se presente, poiché una tapparella aperta potrebbe cadere rapidamente in presenza di usura o rotture.
- La rottura o l'usura di organi meccanici della porta (parte guidata), quali ad esempio cavi, molle, supporti, cardini, guide... potrebbe generare pericoli. Far controllare periodicamente l'impianto da personale qualificato ed esperto (installatore professionale) secondo quanto indicato dall'installatore o dal costruttore della porta.
- Per ogni operazione di pulizia esterna, togliere l'alimentazione di rete.
- Tenere pulite le ottiche delle fotocellule ed i dispositivi di segnalazione luminosa. Controllare che rami ed arbusti non disturbino i dispositivi di sicurezza.
- Non utilizzare l'automatismo se necessita di interventi di riparazione. In caso di guasto o di malfunzionamento dell'automazione, togliere l'alimentazione di rete sull'automazione, astenersi da qualsiasi tentativo di riparazione o intervento diretto e rivolgersi solo a personale qualificato ed esperto (installatore professionale) per la necessaria riparazione o manutenzione. Per consentire l'accesso, attivare lo sblocco di emergenza (se presente).
- Per qualsiasi intervento diretto sull'automazione o sull'impianto non previsto dal presente manuale, avvalersi di personale qualificato ed esperto (installatore professionale).
- Con frequenza almeno annuale far verificare l'integrità e il corretto funzionamento dell'automazione da personale qualificato ed esperto (installatore professionale), in particolare di tutti i dispositivi di sicurezza.
- Gli interventi d'installazione, manutenzione e riparazione devono essere documentati e la relativa documentazione tenuta a disposizione dell'utilizzatore.
- Il mancato rispetto di quanto sopra può creare situazioni di pericolo.



DEMOLIZIONE

L'eliminazione dei materiali va fatta rispettando le norme vigenti. Non gettate il vostro apparecchio scartato, le pile o le batterie usate nei rifiuti domestici. Avete la responsabilità di restituire tutti i vostri rifiuti da apparecchiature elettriche o elettroniche lasciandoli in un punto di raccolta dedicato al loro riciclo.

Tutto quello che non è espressamente previsto nel manuale d'uso, non è permesso. Il buon funzionamento dell'operatore è garantito solo se vengono rispettate le prescrizioni riportate in questo manuale. La Ditta non risponde dei danni causati dall'inosservanza delle indicazioni riportate in questo manuale.

Lasciando inalterate le caratteristiche essenziali del prodotto, la Ditta si riserva di apportare in qualunque momento le modifiche che essa ritiene convenienti per migliorare tecnicamente, costruttivamente e commercialmente il prodotto, senza impegnarsi ad aggiornare la presente pubblicazione.

USER WARNINGS (GB)

WARNING! Important safety instructions. Carefully read and comply with the Warnings and Instructions that come with the product as improper use can cause injury to people and animals and damage to property. Keep the instructions for future reference and hand them on to any new users.

This product is meant to be used only for the purpose for which it was explicitly installed. Any other use constitutes improper use and, consequently, is hazardous. The manufacturer cannot be held liable for any damage as a result of improper, incorrect or unreasonable use.

GENERAL SAFETY

Thank you for choosing this product. The Firm is confident that its performance will meet your operating needs.

This product meets recognized technical standards and complies with safety provisions when installed correctly by qualified, expert personnel (professional installer).

If installed and used correctly, the automated system will meet operating safety standards. Nonetheless, it is advisable to observe certain rules of behaviour so that accidental problems can be avoided:

- Keep adults, children and property out of range of the automated system, especially while it is moving.
- Do not allow children to play or stand within range of the automated system.
- This automated system is not meant for use by children or by people with impaired mental, physical or sensory capacities, or people who do not have suitable knowledge, unless a person who is responsible for their safety provides them with necessary supervision or instructions on how to use the device.
- Children must be supervised to ensure they do not play with the device. Do not allow children to play with the fixed controls. Keep remote controls out of reach of children.
- Do not work near hinges or moving mechanical parts.
- Do not hinder the leaf's movement and do not attempt to open the door manually unless the actuator has been released with the relevant release knob.
- Keep out of range of the motorized door or gate while they are moving.
- Keep remote controls or other control devices out of reach of children in order to avoid the automated system being operated inadvertently.
- The manual release's activation could result in uncontrolled door movements if there are mechanical faults or loss of balance.
- When using roller shutter openers: keep an eye on the roller shutter while it is moving and keep people away until it has closed completely. Exercise care when activating the release, if such a device is fitted, as an open shutter could drop quickly in the event of wear or breakage.
- The breakage or wear of any mechanical parts of the door (operated part), such as cables, springs, support, hinges, guides... may generate a hazard. Have the system checked by qualified, expert personnel (professional installer) at regular intervals according to the instructions issued by the

installer or manufacturer of the door.

-When cleaning the outside, always cut off mains power.

-Keep the photocells' optics and illuminating indicator devices clean. Check that no branches or shrubs interfere with the safety devices.

-Do not use the automated system if it is in need of repair. In the event the automated system breaks down or malfunctions, cut off mains power to the system; do not attempt to repair or perform any other work to rectify the fault yourself and instead call in qualified, expert personnel (professional installer) to perform the necessary repairs or maintenance. To allow access, activate the emergency release (where fitted).

-If any part of the automated system requires direct work of any kind that is not contemplated herein, employ the services of qualified, expert personnel (professional installer).

-At least once a year, have the automated system, and especially all safety devices, checked by qualified, expert personnel (professional installer) to make sure that it is undamaged and working properly.

-A record must be made of any installation, maintenance and repair work and the relevant documentation kept and made available to the user on request.

-Failure to comply with the above may result in hazardous situations.



SCRAPPING

Materials must be disposed of in accordance with the regulations in force. Do not throw away your discarded equipment or used batteries with household waste. You are responsible for taking all your waste electrical and electronic equipment to a suitable recycling centre.

Anything that is not explicitly provided for in the user guide is not allowed. The operator's proper operation can only be guaranteed if the instructions given herein are complied with. The Firm shall not be answerable for damage caused by failure to comply with the instructions featured herein.

While we will not alter the product's essential features, the Firm reserves the right, at any time, to make those changes deemed opportune to improve the product from a technical, design or commercial point of view, and will not be required to update this publication accordingly.

AVERTISSEMENTS POUR L'UTILISATEUR (F)

ATTENTION ! Instructions de sécurité importantes. Veuillez lire et suivre attentivement tous les avertissements et toutes les instructions fournis avec le produit sachant qu'un usage incorrect peut provoquer des préjudices aux personnes, aux animaux ou aux biens. Veuillez conserver les instructions pour d'ultérieures consultations et pour les transmettre aux propriétaires futurs éventuels.

Cet appareil ne peut être destiné qu'à l'usage pour lequel il a été expressément installé. Tout autre usage sera considéré comme impropre et donc dangereux. Le fabricant ne sera en aucun cas considéré comme responsable des préjudices dus à un usage impropre, erroné ou déraisonné.

SECURITE GENERALE

Nous vous remercions d'avoir choisi ce produit qui, nous n'en doutons pas, saura vous garantir les performances attendues.

Ce produit, correctement installé par du personnel qualifié et expérimenté (monteur professionnel) est conforme aux normes reconnues de la technique et des prescriptions de sécurité.

Si l'automatisation est montée et utilisée correctement, elle garantit la sécurité d'utilisation prescrite. Il est cependant nécessaire de respecter certaines règles de comportement pour éviter tout inconvénient accidentel.

- Tenir les enfants, les personnes et les objets à l'écart du rayon d'action de l'automatisation, en particulier pendant son fonctionnement.
- Empêcher les enfants de jouer ou de stationner dans le rayon d'action de l'automatisation.
- Cette automatisation n'est pas destinée à être utilisée par des enfants, des personnes ayant des capacités mentales, physiques et sensorielles réduites ou des personnes ne disposant pas des connaissances nécessaires à moins de disposer, par l'entremise d'une personne responsable de leur sécurité, d'une surveillance ou d'instructions sur l'usage de l'appareil.
- Les enfants doivent être surveillés afin de s'assurer qu'ils ne jouent pas avec l'appareil. Interdire aux enfants de jouer avec les contrôles fixes. Ranger les télécommandes hors de portée des enfants.
- Eviter d'opérer à proximité des charnières ou des organes mécaniques en mouvement.
- Ne pas s'opposer volontairement au mouvement du vantail et ne pas tenter d'ouvrir la porte à la main si le déclencheur n'est pas déverrouillé avec le levier de déverrouillage prévu à cet effet.
- Ne pas entrer dans le rayon d'action du portail/ de la porte motorisé/e pendant son mouvement.
- Ranger les radiocommandes ou les autres dispositifs de commande hors de portée des enfants afin d'éviter tout actionnement involontaire.
- L'activation du déverrouillage manuel risque de provoquer des mouvements incontrôlés de la porte en présence de pannes mécaniques ou de conditions de déséquilibre.
- Avec les ouvre-stores: surveiller le store en mouvement et veiller à ce que les personnes restent à l'écart tant qu'il n'est pas complètement fermé. Actionner l'éventuel déverrouillage avec prudence car si un store reste ouvert il peut tomber brutalement s'il est usé ou cassé.
- La rupture ou l'usure des organes mécaniques de la porte (partie guidée), tels que les câbles, les ressorts, les supports et les gonds peuvent générer des risques. Faire contrôler périodiquement l'installation par du personnel qualifié et expérimenté (monteur professionnel), conformément aux indications du monteur ou du fabricant de la porte.
- Mettre hors tension avant d'accomplir les opérations de nettoyage extérieur.
- Veiller à la propreté des lentilles des photocellules et des lampes de signalisation. Veiller à ce que les dispositifs de sécurité ne soient pas gênés par des branches ou des arbustes.
- Ne pas utiliser l'automatisation si elle a besoin d'être réparée. En cas de panne ou de mauvais fonctionnement de l'automatisation, mettre l'automatisation hors tension, éviter toute tentative de réparation ou d'intervention directe et s'adresser uniquement à du personnel qualifié et expérimenté (monteur professionnel) pour la réparation ou les opérations d'entretien nécessaires. Pour permettre l'accès, activer le déverrouillage d'urgence (s'il y en a un).
- Pour toutes les interventions directes sur l'automatisation ou sur l'installation non prévues dans le présent manuel, s'adresser uniquement à du personnel qualifié et expérimenté (monteur professionnel).
- Une fois par an au moins, faire vérifier le bon état et le bon fonctionnement de l'automatisation par du personnel qualifié et expérimenté (monteur professionnel) et en particulier tous les dispositifs de sécurité.
- Les interventions de montage, d'entretien et de réparation doivent être documentées et cette documentation doit être tenue à la disposition de l'utilisateur.
- Le non respect des prescriptions ci-dessus peut être à l'origine de dangers.



DÉMOLITION

Eliminez les matériaux en respectant les normes en vigueur. Ne jetez ni les vieux appareils, ni les piles, ni les batteries usées avec les ordures domestiques. Vous devez confier tous vos déchets d'appareils électriques ou électroniques à un centre de collecte différenciée, préposé à leur recyclage.

dit. Le bon fonctionnement de l'appareil n'est garanti que si les données indiquées sont Tout ce qui n'est pas expressément prévu dans le manuel de montage est interdit. Le bon fonctionnement de l'appareil n'est garanti que si les données indiquées sont respectées. Le fabricant ne répond pas des dommages provoqués par l'inobservation des indications données dans ce manuel.

En laissant inaltérées les caractéristiques essentielles de l'appareil, l'entreprise se réserve le droit d'apporter à tout moment les modifications qu'elle jugera opportunes pour améliorer le produit du point de vue technique, commercial et de sa construction, sans s'engager à mettre à jour la présente publication.

HINWEISE FÜR DEN BENUTZER (D)

ACHTUNG! Wichtige Hinweise zur Sicherheit. Bitte lesen und befolgen Sie aufmerksam die Hinweise sowie die Bedienungsanleitung, die das Produkt begleiten, denn eine falsche Benutzung des Produkts kann zu Verletzungen von Menschen und Tieren sowie zu Sachschäden führen. Bitte bewahren Sie die Anweisungen für die zukünftige Konsultation sowie für eventuelle zukünftige Benutzer der Anlage auf.

Dieses Produkt ist ausschließlich für den Einsatz bestimmt, für den es ausdrücklich installiert worden ist. Alle sonstigen Einsatzweisen gelten als Zweckentfremdung und somit als gefährlich. Der Hersteller kann nicht für eventuelle Schäden haftbar gemacht werden, die auf Zweckentfremdung oder unsachgemäße Verwendung zurückzuführen sind.

ALLGEMEINE SICHERHEIT

Wir danken Ihnen dafür, dass Sie diesem Produkt den Vorzug gegeben haben, und sind sicher, dass Sie mit ihm die für Ihre Anwendung erforderlichen Leistungen erzielen werden.

Dieses Produkt entspricht den anerkannten Normen der Technik sowie den Sicherheitsbestimmungen, falls es von qualifiziertem Fachpersonal (professioneller Installateur) ordnungsgemäß installiert wird.

Bei ordnungsgemäßer Installation und Benutzung erfüllt die Automatisierung die geforderten Sicherheitsstandards. Dennoch sollten einige Verhaltensregeln beachtet werden, um Zwischenfälle zu vermeiden:

- Halten Sie Kinder, Personen und Sachen aus dem Wirkungsbereich der Automatisierung fern, vor allem während der Bewegung.
- Verhindern Sie, dass sich Kindern im Aktionsradius der Automatisierung aufhalten oder dort spielen.
- Diese Automatisierung ist nicht für die Benutzung durch Kinder, Personen mit eingeschränkten geistigen, körperlichen oder sensorischen Fähigkeiten oder Personen ohne angemessene Kenntnisse vorgesehen, es sei denn, sie werden durch ihren Sicherheitsbeauftragten überwacht oder in die Benutzung der Vorrichtung eingewiesen.
- Kinder müssen überwacht werden, um sicherzustellen, dass sie nicht mit der Vorrichtung spielen.
- Stellen Sie sicher, dass die Kinder nicht mit den festen Bedienelementen spielen. Halten Sie die Fernbedienungen von Kindern fern.
- Vermeiden Sie Arbeiten in der Nähe der Scharniere oder der beweglichen Bauteile.
- Halten Sie die Bewegung der Tür nicht auf und versuchen Sie nicht, die Tür von Hand zu öffnen, wenn der Trieb nicht mit dem entsprechenden Entsperrhebel entsperrt worden ist.
- Halten Sie sich während der Bewegung aus dem Aktionsradius der Tür oder des motorisierten Tors fern.
- Halten Sie die Funkfernbedienung oder sonstige Steuerungsvorrichtungen von Kindern fern, um unbeabsichtigte Betätigungen der Automatisierung zu vermeiden.
- Die Aktivierung der manuellen Entsperrung könnte bei mechanischen Defekten oder Ungleichgewichtssituationen zu unkontrollierten Bewegungen der Tür führen.
- Bei Rollladenautomatisierungen: Überwachen Sie den Rollladen während der Bewegung und halten Sie Personen fern, bis er vollständig geschlossen ist. Gehen Sie bei der Betätigung der eventuellen Entsperrung mit Vorsicht vor, da der offene Rollladen bei Brüchen oder Abnutzung herunterfallen könnte.
- Das Brechen oder die Abnutzung der mechanischen Organe der Tür (geführter Teil) wie zum Beispiel Kabel, Federn, Aufhängungen, Führungen usw. könnte zu Gefahren führen. Lassen Sie die Anlage in regelmäßigen Abständen von qualifiziertem Fachpersonal (professioneller Installateur) unter Beachtung der Angaben des Installateurs oder des Herstellers der Tür überprüfen.
- Unterbrechen Sie vor allen externen Reinigungsarbeiten die Stromversorgung.
- Halten Sie die Linsen der Fotozellen und die Anzeigevorrichtungen sauber. Stellen Sie sicher, dass die Sicherheitsvorrichtungen nicht durch Zweige oder Sträucher beeinträchtigt werden.
- Benutzen Sie die Automatisierung nicht, falls sie Reparaturreingriffe erforderlich macht. Unterbrechen Sie bei Beschädigungen oder Funktionsstörungen die Stromversorgung der Automatisierung, unternehmen Sie keine Reparaturversuche oder direkte Eingriffe und wenden Sie sich für die erforderliche Reparatur oder Wartung an qualifiziertes Fachpersonal (professioneller Installateur). Aktivieren Sie für den Zugang die Notfallentsperrung (falls vorhanden).
- Wenden Sie sich für alle im vorliegenden Handbuch nicht vorgesehenen direkten Eingriffe an der Automatisierung oder der Anlage an qualifiziertes Fachpersonal (professioneller Installateur).
- Lassen Sie die Umverteilung und den ordnungsgemäßen Betrieb der Automatisierung sowie insbesondere der Sicherheitsvorrichtungen zumindest einmal jährlich von qualifiziertem Fachpersonal (professioneller Installateur) überprüfen.
- Die Installations-, Wartungs- und Reparaturreingriffe müssen dokumentiert werden und die Dokumentation muss dem Benutzer zur Verfügung gehalten werden.
- Die Nichtbeachtung dieser Anweisung kann zu Gefahrensituationen führen.



VERSCHROTTUNG

Die Entsorgung der Materialien muss unter Beachtung der geltenden Normen erfolgen. Bitte werfen Sie Ihr Altgerät oder die leeren Batterien nicht in den Haushaltsabfall. Sie sind verantwortlich für die ordnungsgemäße Entsorgung Ihrer elektrischen oder elektronischen Altgeräte durch eine offizielle Sammelstelle.

Alles, was im Installationshandbuch nicht ausdrücklich vorgesehen ist, ist untersagt. Der ordnungsgemäße Betrieb des Triebs kann nur garantiert werden, wenn alle angegebenen Daten eingehalten werden. Die Firma haftet nicht für Schäden, die auf die Nichtbeachtung der Hinweise im vorliegenden Handbuch zurückzuführen sind.

Unter Beibehaltung der wesentlichen Eigenschaften des Produktes kann die Firma jederzeit und ohne Verpflichtung zur Aktualisierung des vorliegenden Handbuchs Änderungen zur technischen, konstruktiven oder handelstechnischen Verbesserung vornehmen.

ADVERTENCIAS PARA EL USUARIO (E)

¡ATENCIÓN! Instrucciones de seguridad importantes. Leer y seguir con atención las Advertencias y las Instrucciones que acompañan el producto, ya que el uso inapropiado puede causar daños a personas, animales o cosas. Guardar las instrucciones para futuras consultas y transmitir las a eventuales reemplazantes en el uso de la instalación.

Este producto se deberá utilizar únicamente para el uso para el cual ha sido expresamente instalado. Cualquier otro uso se considerará inadecuado y por lo tanto peligroso. El fabricante no se responsabiliza por posibles daños causados debido a usos inapropiados, erróneos e irrazonables.

SEGURIDAD GENERAL

Le agradecemos por haber elegido este producto, en la Empresa estamos seguros que obtendrán las prestaciones necesarias para su uso.

Este producto responde a las normas reconocidas de la técnica y de las disposiciones inherentes a la seguridad siempre que haya sido correctamente instalado por personal cualificado y experto (instalador profesional).

La automatización, si se instala y utiliza de manera correcta, cumple con los estándares de seguridad para el uso. Sin embargo es conveniente respetar algunas reglas de comportamiento para evitar inconvenientes accidentales:

- Mantener a niños, personas y cosas fuera del radio de acción de la automatización, especialmente durante su movimiento.
- No permitir que los niños jueguen o permanezcan en el radio de acción de la automatización.
- Esta automatización no está destinada para ser utilizada por niños o por personas con capacidades mentales, físicas y sensoriales reducidas, o personas que no cuenten con conocimientos adecuados, salvo que sean supervisadas o hayan recibido instrucciones de uso del equipo por parte de una persona responsable de su seguridad.
- Los niños deben ser vigilados para cerciorarse que no jueguen con el equipo. No permitir que los niños jueguen con los controles fijos. Mantener los mandos a distancia alejados de los niños.
- Evitar operar cerca de las bisagras o de los órganos mecánicos en movimiento.
- No obstaculizar el movimiento de la hoja y no intentar abrir manualmente la puerta si no se ha desbloqueado el accionador con el botón de desbloqueo específico.
- No ingresar al radio de acción de la puerta o cancela motorizadas durante el movimiento de las mismas.
- No dejar radiomandos u otros dispositivos de mando al alcance de niños, para evitar accionamientos involuntarios.
- La activación del desbloqueo manual podría causar movimientos incontrolados de la puerta en caso de averías mecánicas o condiciones de desequilibrio.
- En caso de automatizaciones para persianas enrollables: vigilar la persiana en movimiento y mantener alejadas a las personas hasta que esté completamente cerrada. Tener precaución cuando se acciona el desbloqueo, si estuviera presente, puesto que una persiana enrollable abierta podría caer rápidamente en caso de desgaste o roturas.
- La rotura o el desgaste de órganos mecánicos de la puerta (parte guiada), como por ejemplo cables, muelles, soportes, goznes, guías, etc. podría generar peligros. Hacer controlar periódicamente la instalación por personal cualificado y experto (instalador profesional), según lo

indicado por el instalador o por el fabricante de la puerta.

- Para cualquier operación de limpieza exterior, interrumpir la alimentación de red.
- Mantener limpias las ópticas de las fotocélulas y los dispositivos de señalización luminosa. Controlar que ramas y arbustos no obstaculicen los dispositivos de seguridad.
- No utilizar la automatización si necesita intervenciones de reparación. En caso de avería o de defecto de funcionamiento de la automatización, interrumpir la alimentación de red en la automatización, abstenerse de cualquier intento de reparación o intervención directa y recurrir sólo a personal cualificado y experto (instalador profesional) para la necesaria reparación y mantenimiento. Para permitir el acceso, activar el desbloqueo de emergencia (si estuviera presente).
- Para cualquier intervención directa en la automatización o en la instalación no prevista por el presente manual, recurrir a personal cualificado y experto (instalador profesional).
- Al menos una vez al año hacer controlar la integridad y el correcto funcionamiento de la automatización por personal cualificado y experto (instalador profesional), en particular de todos los dispositivos de seguridad.
- Las intervenciones de instalación, mantenimiento y reparación deben ser registradas y la documentación correspondiente se debe mantener a disposición del usuario.
- El incumplimiento de lo antes indicado puede provocar situaciones de peligro.



DESGUACE

La eliminación de los materiales se debe realizar respetando las normas vigentes. No desechar su equipo descartado, las pilas o las baterías usadas con los residuos domésticos. Usted tiene la responsabilidad de desechar todos sus residuos de equipos eléctricos o electrónicos, entregándolos a un punto de recogida dedicado al reciclaje de los mismos.

Todo aquello que no expresamente previsto en el manual de uso, no está permitido. El buen funcionamiento del operador es garantizado sólo si se respetan las prescripciones indicadas en el presente manual. La Empresa no se responsabiliza por los daños causados por el incumplimiento de las indicaciones dadas en el presente manual.

Dejando inalteradas las características esenciales del producto, la Empresa se reserva el derecho de realizar, en cualquier momento, modificaciones que considere convenientes para mejorar la técnica, la fabricación y la comercialización del producto, sin comprometerse a actualizar la presente publicación.

WAARSCHUWINGEN VOOR DE GEBRUIKER(NL)

LET OP! Belangrijke veiligheidsinstructies. De Waarschuwingen en de Instructies die met het product meegeleverd worden zorgvuldig lezen en volgen, aangezien verkeerd gebruik schade aan personen, dieren of voorwerpen kan veroorzaken. De instructies bewaren voor toekomstige raadpleging en doorgeven aan eventuele personen die het gebruik van de installatie overnemen.

Dit product is uitsluitend bestemd voor het gebruik waarvoor het uitdrukkelijk geïnstalleerd is. Ieder ander gebruik dient als oneigenlijk en dus gevaarlijk beschouwd te worden. De fabrikant mag niet verantwoordelijk worden gehouden voor eventuele schade veroorzaakt door oneigenlijk, verkeerd of onredelijk gebruik.

ALGEMENE VEILIGHEID

Wij danken u ervoor dat u de voorkeur hebt gegeven aan dit product. Wij als bedrijf zijn er zeker van dat dit product de voor uw gebruik noodzakelijke prestaties kan leveren.

Dit product voldoet aan de erkende normen van de techniek en van de bepalingen betreffende de veiligheid, indien correct geïnstalleerd door gekwalificeerd en ervaren personeel (professionele installateur).

Het automatiseringssysteem, indien juist geïnstalleerd en gebruikt, voldoet aan de vereiste veiligheidsgraad bij het gebruik. Het is niettemin nuttig enkele gedragsregels in acht te nemen om onopzettelijke ongemakken te vermijden:

- Kinderen, personen en voorwerpen buiten de actieradius van het automatiseringssysteem houden, met name tijdens de beweging.
- Niet aan kinderen toestaan om in de actieradius van het automatiseringssysteem te spelen of zich daarbinnen te bevinden.
- Deze automatisering is niet bestemd voor gebruik vanwege kinderen of personen met beperkte mentale, lichamelijke en sensorische capaciteiten, of vanwege personen die het toestel niet voldoende kennen, tenzij ze beroep kunnen doen op de hulp van een persoon die verantwoordelijk is voor hun veiligheid en die toezicht houdt op de nodige instructies verschaft m.b.t. het gebruik van het toestel.
- De kinderen moeten in het oog worden gehouden zodanig dat ze zeker niet met het toestel gaan spelen. De kinderen niet laten spelen met de vaste controles. De afstandsbedieningen uit de buurt van de kinderen houden.
- Vermijden om te werken in de buurt van de scharnieren of bewegende mechanische onderdelen.
- De beweging van de vleugel niet tegengaan en niet proberen de deur handmatig te openen, als de actuator niet gedeblokkeerd is met de speciale deblokkeringsknop.
- Niet de actieradius van de gemotoriseerde deur of het bekraden tijdens de beweging daarvan.
- Afstandsbedieningen of andere besturingsinrichtingen buiten bereik van kinderen bewaren om ongewilde activeringen te vermijden.
- De activering van de handmatige deblokkering zou ongecontroleerde bewegingen van de deur kunnen veroorzaken, als dit gebeurt tijdens mechanische storingen of in onevenwichtige toestanden.
- In geval van afstandsbediening rolluiken: het bewegende rolluik controleren en de personen op een afstand houden tot deze niet volledig gesloten is. Opletten wanneer de deblokkering wordt geactiveerd, indien aanwezig, omdat een open rolluik snel zou kunnen vallen in aanwezigheid van slijtage of gebreken.
- Het stukgaan of de slijtage van mechanische onderdelen van de deur (geleide deel), zoals bijvoorbeeld kabels, veren, steunen, klepscharnieren, geleiders, kan gevaaren veroorzaken. De installatie periodiek laten controleren door gekwalificeerd en ervaren personeel (professionele installateur) volgens hetgeen aangegeven door de installateur of de deurenfabrikant.
- Voor alle externe schoonmaakwerkzaamheden het voedingsnet loskoppelen.
- De optieken van de fotocellen en de signaleringsinrichtingen schoon houden. Controleren of takken en struiken de veiligheidsinrichtingen niet storen.
- Het automatisme niet gebruiken, als daarop onderhoudswerkzaamheden nodig zijn. In geval van storing of defect van het automatiseringssysteem, het voedingsnet loskoppelen van het automatiseringssysteem, geen pogingen ondernemen tot reparatie of directe werkzaamheden en zich alleen tot gekwalificeerd en ervaren personeel wenden (professionele installateur) voor de noodzakelijke reparatie of onderhoud. Om de toegang mogelijk te maken, de nooddeblokkering activeren (indien aanwezig).
- Voor wat voor directe werkzaamheden dan ook op het automatiseringssysteem of de installatie, die niet door deze handleiding voorzien zijn, gebruik maken van gekwalificeerd en ervaren personeel (professionele installateur).
- Minstens eenmaal per jaar de goede toestand en de correcte werking van het automatiseringssysteem laten controleren door gekwalificeerd en ervaren personeel (professionele installateur), met name van alle veiligheidsinrichtingen.
- De installatie-, onderhouds- en reparatiewerkzaamheden moeten gedocumenteerd worden en de desbetreffende documentatie moet ter beschikking worden gehouden van de gebruiker.
- Het niet naleven van hetgeen hierboven beschreven is, kan gevaarlijke situaties creëren.



SLOOP

De materialen moeten verwijderd worden met inachtneming van de geldende normen. Uw niet meer gebruikte apparaat, de lege batterijen of accu's niet bij het huisvuil weggooiën. U bent er verantwoordelijk voor al uw afval van elektrische of elektronische apparatuur weg te brengen naar een inzamelpunt voor de recycling ervan.

Al hetgeen niet uitdrukkelijk voorzien is in deze gebruikershandleiding, is niet toegestaan. De goede werking van de controller is alleen gegarandeerd, als de voorschriften aanwezig in deze handleiding in acht worden genomen. Het bedrijf is niet gehouden zich te verantwoorden voor de schade veroorzaakt door het niet in acht nemen van de aanwijzingen vermeld in deze handleiding.

Terwijl de hoofdkenmerken van het product ongewijzigd blijven, behoudt het Bedrijf zich het recht voor om op ieder willekeurig moment die wijzigingen aan te brengen die zij geschikt acht om het product technisch, constructief en commercieel gezien te verbeteren, zonder deze publicatie te hoeven bijwerken.

Bft Spa

Via Lago di Vico, 44
36015 Schio (VI)
T +39 0445 69 65 11
F +39 0445 69 65 22
→ www.bft.it

**SPAIN**

**BFT GROUP ITALIBERICA DE
AUTOMATISMOS S.L.**
08401 Granollers - (Barcelona)
www.bftautomatismos.com

FRANCE

AUTOMATISMES BFT FRANCE
69800 Saint Priest
www.bft-france.com

GERMANY

BFT TORANTRIEBSSYSTEME GmbH
90522 Oberasbach
www.bft-torantriebe.de

UNITED KINGDOM

BFT AUTOMATION UK LTD
Stockport, Cheshire, SK7 5DA
www.bft.co.uk

IRELAND

BFT AUTOMATION LTD
Dublin 12

BENELUX

BFT BENELUX SA
1400 Nivelles
www.bftbenelux.be

POLAND

BFT POLSKA SP. Z O.O.
05-091 ZĄBKI
www.bft.pl

CROATIA

BFT ADRIA D.O.O.
51218 Drazice (Rijeka)
www.bft.hr

PORTUGAL

**BFT SA-COMERCIO DE
AUTOMATISMOS E MATERIAL DE
SEGURANCIA**
3020-305 Coimbra
www.bftportugal.com

CZECH REPUBLIC

BFT CZ S.R.O.
Praha
www.bft.it

TURKEY

**BFT OTOMATIK KAPI SISTEMELERI
SANAY VE**
Istanbul
www.bftotomasyon.com.tr

RUSSIA

BFT RUSSIA
111020 Moscow
www.bftprus.ru

AUSTRALIA

**BFT AUTOMATION AUSTRALIA
PTY LTD**
Wetherill Park (Sydney)
www.bftaustralia.com.au

U.S.A.

BFT USA
Boca Raton
www.bft-usa.com

CHINA

BFT CHINA
Shanghai 200072
www.bft-china.cn

UAE

BFT Middle East FZCO
Dubai