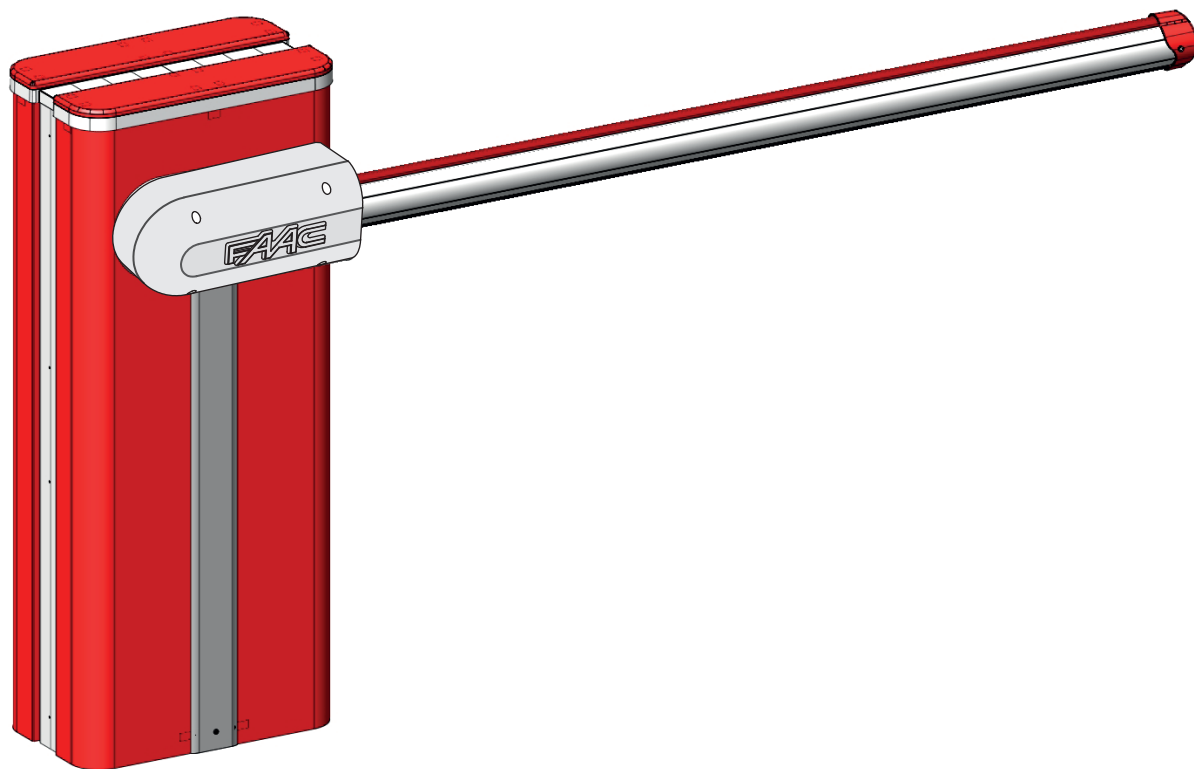


# B680H



**FAAC**

Läs denna bruksanvisning helt innan installationen av produkten startas.



Symbolen belyser de viktiga anteckningarna för människors säkerhet och integriteten hos automationen.



Symbolen uppmärksammar anteckningarna om produktens egenskaper eller funktion.

© Copyright FAAC S.p.A. från 2019. Alla rättigheter förbehålls.

Ingen del av denna manual får kopieras, arkiveras, spridas till tredje part eller på annat sätt kopieras i något format eller med några medel, vare sig elektroniskt, mekaniskt eller via fotokopia, utan föregående skriftligt godkännande från FAAC S.p.A.

Samtliga nämnda namn och varumärken tillhör respektive tillverkare.

Kunder får göra kopior endast för eget bruk.

Denna bruksanvisning publicerades 2019.

# FAAC

FAAC S.p.A. Soc. Unipersonale

Via Calari, 10 - 40069 Zola Predosa BOLOGNA - ITALY

Tel. +39 051 61724 - Fax +39 051 09 57 820

[www.faac.it](http://www.faac.it) - [www.faacgroup.com](http://www.faacgroup.com)

© Copyright FAAC S.p.A. från 2019. Alla rättigheter förbehålls.

Ingen del av denna manual får kopieras, arkiveras, spridas till tredje part eller på annat sätt kopieras i något format eller med några medel, vare sig elektroniskt, mekaniskt eller via fotokopia, utan föregående skriftligt godkännande från FAAC S.p.A.

Samtliga nämnda namn och varumärken tillhör respektive tillverkare.

Kunder får göra kopior endast för eget bruk.

Denna bruksanvisning publicerades 2019.

## INNEHÅLL

## AUTOMATIK B680H

1. TEKNISKA SPECIFIKATIONER .....	5
1.1 Sammanfattande tabell.....	5
1.2 Lista Fig. 5.....	5
1.3 Lista Fig. 6.....	5
2. ELEKTRISK INSTÄLLNING system i standardutförande .....	5
3. TRAFIKBOMMENS MÅTT .....	5
4. INSTALLERA AUTOMATIKEN.....	5
4.1 Förberedande kontroller .....	5
4.2 Mura bottenplattan .....	5
4.3 Elektrisk inställning.....	5
4.4 Mekanisk installation.....	5
4.5 Balansera trafikbommen.....	6
5. DRIFTSÄTTNING .....	6
5.1 Ansluta den elektroniska utrustningen.....	6
5.2 Testa automatiken.....	6
6. MANUELL FUNKTION.....	6
7. ÅTERSTÄLLA NORMAL FUNKTION.....	6
8. UNDERHÅLL.....	6
8.1 Fylla på olja.....	6
8.2 Avluftning.....	6
9. INVERTERA ÖPPNINGSDRIKTNINGEN .....	7
10. TILLBEHÖR .....	7
10.1 Montera en fotocell .....	7
10.2 Installera belysning på bomröret.....	7
10.3 Installera en mottagarantenn .....	7
11. REPARATIONER .....	7

## ELEKTRONISK UTRUSTNING E680

1. VARNINGAR.....	8
2. BESKRIVNING AV KOMPONENTERNA .....	8
3. TEKNISKA SPECIFIKATIONER .....	8
4. ELEKTRISK ANSLUTNING .....	9
4.1 Kopplingsplint J1 (ingångar) .....	9
4.2 Kopplingsplint J2 (utgångar).....	10
4.3 Kopplingsplint J3 (extern signallampa).....	10
4.4 Kopplingsplint J4 (slingdetektor) .....	10
4.5 Kontakt J5 (Motor) .....	10
4.6 Kontakt J17 (Enkoder).....	10
4.7 Kontakt J10 (Snabb).....	10
4.8 Kontakt J11 (Sensor för uppslagen bom) .....	10
4.9 Kontakt J12 (Nödbatteri).....	10
4.10 Kontakt J13 (Strömförsörjning 36VDC).....	10
4.11 Kontakt J18 (signallampa).....	10
4.12 Kontakt J16 (lampor på bommen) .....	10
5. PROGRAMMERING.....	11
5.1 Grundläggande programmering .....	11
5.2 Ändra fördefinierade parameteruppsättningar.....	12
5.3 Meny för tillbehör med buss-teknologi.....	13
6. Avancerad programmering .....	14
6.1 Konfigurera slingdetektorer .....	15
6.2 EXPERT programmering.....	16
6.3 Fastställda parametrar .....	19
6.4 Standardparametrar "EXPERT" .....	20
7. DRIFTSÄTTNING .....	20
7.1 Kontroll av diagnostiklysdioder .....	20
7.2 Setup-procedur .....	20
8. TESTA AUTOMATIKEN.....	20
9. KONFIGURERA MASTER/SLAVE.....	21
10. INTERLOCK .....	22
11. TABELLER ÖVER FUNKTIONSLOGIK.....	23
12. TABELLER FÖR BALANSERING .....	26
13. TABELLER FÖR STANDARDVAL (parameter $c^F$ ) .....	27
1 B680H fundamentet (för maximal konfiguration).....	28

## BILDSAMLING

## ANVÄNDARGUIDE

**EU-FÖRSÄKRAN OM ÖVERENSSTÄMMELSE**

Tillverkaren

**Företagsnamn:** FAAC S.p.A. Soc. Unipersonale  
**Adress:** Via Calari, 10 - 40069 Zola Predosa BOLOGNA - ITALIEN  
 försäkras härmed under eget ansvar att nedanstående produkt:  
**Beskrivning:** Bom  
**Modell:** B680H

är överensstämmande med nedanstående tillämpliga gemenskapslagstiftning:

2014/30/EU

2011/65/EU

Dessutom har nedanstående harmoniserade standarder tillämpats:

SS-EN 61000-6-2:2005

SS-EN 61000-6-3:2007 + A1:2011

CEO

Bologna, 01-04-2020

A. Marcellan


**FÖRSÄKRAN FÖR INBYGGNAD AV EN DELVIS****FULLBORDAD MASKIN**

(2006/42/EC BIL.II P.1, BOKST. B)

Tillverkare och person som är behörig att framställa relevant teknisk dokumentation

**Företagsnamn:** FAAC S.p.A. Soc. Unipersonale**Adress:** Via Calari, 10 - 40069 Zola Predosa BOLOGNA - ITALIEN

försäkras härmed att för nedanstående delvis fullbordade maskin:

**Beskrivning:** Bom**Modell:** B680H

har följande grundläggande krav i maskindirektivet 2006/42/EC (inklusive samtliga tillämpliga ändringar) tillämpats och uppfyllts:

1.1.2; 1.1.3; 1.1.5; 1.1.6; 1.2.1; 1.2.3; 1.2.5; 1.2.6; 1.3.1; 1.3.2; 1.3.4; 1.3.6; 1.3.7; 1.3.8.1; 1.3.9; 1.4.1; 1.4.2.1; 1.5.1; 1.5.2; 1.5.3; 1.5.5; 1.5.6; 1.5.7; 1.5.8; 1.5.10; 1.5.11; 1.5.13; 1.6.1; 1.6.4; 1.7.3; 1.7.4.1; 1.7.4.2; 1.7.4.3

och att den aktuella tekniska dokumentationen författats i enlighet med del B i bilaga VII.

Dessutom har nedanstående harmoniserade standarder tillämpats:

EN60335-2-103-2015

SS-EN12100:2010

SS-EN13849-1:2015 KAT 2 PL "c"

SS-EN13849-2:2012

Tillverkaren åtager sig att via post eller på elektronisk väg sända information om den delvis fullbordade maskinen som respons på en lämpligt motiverad förfrågan från nationella myndigheter.

Tillverkaren deklarerar slutligen att ovannämnda delvis fullbordade maskin inte får tas i drift förrän maskinen den ska byggas in i har försäkrats överensstämmande med kraven i det ovannämnda Maskindirektivet 2006/42/EC.

Bologna, 01-04-2020

CEO

A. Marcellan


**ANVISNINGAR FÖR INSTALLATÖREN****ALLMÄNA SÄKERHETSKRAV**

- OBSERVERA! Det är av avgörande betydelse för människors säkerhet att samtliga anvisningar följs. En felaktig installation eller felaktig användning av produkten kan leda till allvarliga personskador.**
- Läs anvisningarna noggrant innan installation av produkten påbörjas.
- Emballagets material (plast, polystyren, etc.) kan vara farligt och får därför inte lämnas inom räckhåll för barn.
- Anvisningarna ska sparas för framtida referens.
- Denna produkt har planerats och framställts uteslutande för sådan användning som finns angiven i denna dokumentation. All annan användning som inte finns uttryckligen angiven kan äventyra produktens skick och/eller utgöra fara.
- FAAC avsäger sig allt ansvar för användning som är felaktig eller som på något sätt strider mot den användning automatiken är avsedd för.
- Installera inte apparaten i explosionsfarliga miljöer: förekomst av brännbara gaser eller ångor utgör en allvarlig säkerhetsrisk.
- De mekaniska konstruktionsdelarna ska uppfylla kraven i standard SS-EN 12604 och SS-EN 12605.  
I länder utanför EEG måste man, utöver tillämpliga nationella föreskrifter, följa även de ovannämnda standarderna för att säkerställa lämplig säkerhetsnivå.
- FAAC ansvarar inte för om god teknisk praxis inte följs vid konstruktion av de förslutningar som ska automatiseras, och inte heller för deformationer som kan uppstå under användning.
- Installationen ska ske i enlighet med standard SS-EN 12453 och SS-EN 12445.  
I länder utanför EEG måste man, utöver tillämpliga nationella föreskrifter, följa även de ovannämnda standarderna för att säkerställa lämplig säkerhetsnivå.
- Innan man utför något som helst ingrepp på systemet ska man koppla bort den elektriska strömförsörjningen.
- Automatikens matningslinje ska förses med en allpolig brytare med ett öppningsavstånd för kontaktarna på minst 3 mm. Vi rekommenderar att man använder en termomagnetisk brytare på 6A med allpolig brytning.
- Kontrollera att en jordfelsbrytare med en märkutlösningström på 0.03 A är installerad i systemet.
- Kontrollera att jordningssystemet är fackmannamässigt utfört och anslut förslutningens metalldelar till det.
- Automatiken har ett inneboende klämskydd som utgörs av en vridmomentskontroll. Man måste dock kontrollera utlösningströskeln enligt vad som förutsätts i de standarder som finns angivna i punkt 10.
- Säkerhetsanordningarna (standard SS-EN 12978) ger möjlighet att skydda eventuella riskområden från **mekaniska risker** som t.ex. risk att klämmas, risk att dras med och risk för att kapa av kroppsdelar.
- Vi rekommenderar att man använder minst en ljussignalering per system (t.ex. en FAACLED eller en inbyggd signallampa) samt en varningsskylt som ska fästas till strukturen på lämpligt sätt, utöver de anordningar som anges i punkt "16".
- FAAC avsäger sig allt ansvar för automatikens säkerhet och korrekta funktion om man i systemet använder komponenter som inte tillverkats av FAAC.
- Vid underhållsarbete ska man uteslutande använda originalreservdelar från FAAC.
- Automatikens komponenter får inte ändras på något som helst sätt.
- Installatören ska förse användaren med all information gällande manuell användning av systemet i nödsituationer och till denne överlämna häftet med anvisningar som medföljer produkten.
- Låt varken barn eller andra personer uppehålla sig i närheten av produkten medan den är i drift.
- Förvara fjärrkontroller och alla andra impulsgivare på behörigt avstånd från barn, för att förhindra att automatiken aktiveras oavsiktligt.
- Automatiken måste vara stilla innan man kör igenom.
- Användaren ska avhålla sig från alla försök att reparera eller på annat sätt ingripa på produkten. Kontakta alltid behörig personal.
- Underhåll: minst två gånger om året ska man göra en funktionskontroll på systemet. Kontrollera särskilt att säkerhetsanordningarna (inklusive styrningens tryckeffekt, i förekommande fall) och frikopplingsanordningarna fungerar som de ska.
- Allt som inte uttryckligen förutsätts i dessa anvisningar är otillåtet.**

## AUTOMATIK B680H

Automatiken består av en vit bom i aluminium som är försedd med reflextejp, ljussignalering (tillval), skyddskåpa och ett bomhus i stål. Innanför kåpan finns styrningen i form av bomhuset, som är försett med en hydraulenhet och två hydraulcylindrar som roterar bommen med hjälp av en pendelarm. Bommen är avbalanserad hjälp av en balansfjäder som monterats på en av de båda hydraulcylindrarna. Även den elektroniska styrutrustningen är placerad på bomhuset, innanför ett skyddshölje. Hela sammansättningen skyddas av den yttre skyddskåpan.

Systemet är försett med ett justerbart elektroniskt klämskyddssystem, en anordning som säkerställer att bommen kan stoppas och blockeras i samtliga positioner samt med en manuell frikopplingsanordning som ska användas vid strömavbrott och felfunktion.

## 1. TEKNISKA SPECIFIKATIONER

## 1.1 Sammanfattande tabell

Strömförsörjning (V ~ / Hz)	100-240 V ~ / 50-60Hz
Elektrisk motor	Borstlös 36Vdc
Förbrukad effekt (W)	240
Förbrukad ström (A)	1.1A a 230 V ~
Motorns rotationshastighet (RPM)	1000-6000
Pumpens kapacitet	3.2 l/min (max)
Åtdragningsmoment (Nm)	0-370
Typ av olja	FAAC HP OIL
Oljemängd (L)	~ 1.2
Klämskyddssystem	Elektroniskt, med absolut enkoder
Typ av inbromsning	Elektronisk, med absolut enkoder
Rumstemperatur (°C)	-20 / +55
Rated Operating Time (ROT)	Kontinuerlig drift vid +55°C
Skyddsbehandling kåpa	EP SL LF PRIMER
Typ av bomrör	Runt med belysning och spant i gummi
Skyddsklass	IP56
Totalmått (LxHxP) (mm)	Se bilden i Fig. 8
Vikt (stomme + kåpa) (kg)	65 + 20 / 85 (totalt)
Öppnings- och stängningstid (s), inklusive inbromsning	1,5 - bomrör 2m 6 öppning / 9 stängning - bomrör 8m

## 1.2 Lista Fig. 5

- |                               |                                      |
|-------------------------------|--------------------------------------|
| ① Inbyggd signallampa         | ⑨ Vänster matnings slang             |
| ② Elektronisk utrustning      | ⑩ Frikopplingslås                    |
| ③ Lock för påfyllning av olja | ⑪ Vänster hydraulcylinder            |
| ④ Luftskruv höger kolv        | ⑫ Luftskruv vänster kolv             |
| ⑤ Hydraulenhet                | ⑬ Skyddskåpa                         |
| ⑥ Höger hydraulcylinder       | ⑭ Enkoder                            |
| ⑦ Kylklämmor kontrollenhet    | ⑮ Låda för inkompl. strömförsörjning |
| ⑧ Höger matnings slang        | ⑯ Switchat nättaggregat              |

## 1.3 Lista Fig. 6

- |                      |                                      |
|----------------------|--------------------------------------|
| ① Bärande struktur   | ⑤ Fästplatta                         |
| ② Mekaniska ändlägen | ⑥ Fjäderstyrning                     |
| ③ Pendelarm          | ⑦ Balansfjäder                       |
| ④ Rörelsebana        | ⑧ Ring för reglering av belastningen |

## 2. ELEKTRISK INSTÄLLNING system i standardutförande

Se kommentarer i Fig. 7.

## 3. TRAFIKBOMMENS MÅTT

 **Samtliga mått i denna bruksanvisning uttrycks i mm**

För information om trafikbommens mått hänvisar vi till Fig. 8. Skyddskåpan är samma för båda modellerna. Bomrörens mått skiljer sig

däremot åt enligt vad som anges i detaljritning ① (bomrör S) och ② (bomrör L) i Fig. 8

## 4. INSTALLERA AUTOMATIKEN

## 4.1 Förberedande kontroller

Av säkerhetsskäl och för att garantera korrekt funktion måste man säkerställa att följande krav uppfylls:

- Bommens rörelsebana måste vara fri från alla hinder och spänningsförande kablar i luften.
- Specifikationerna för marken måste säkerställa tillräcklig tätning för plinten.
- Det får inte finnas några rörledningar eller elektriska kablar i området runt gropen som grävs till plinten.
- Om trafikbommens stomme exponeras för fordonspassage ska den om möjligt förses med lämpliga skydd mot oavsiktliga stötar.
- Kontrollera att det finns ett fungerande jorduttag för pelarens inkoppling.



**Bottenplattan ska muras på ett sätt som medger lätt åtkomst till trafikbommens lucka. Plinten ska framställas i enlighet med markens egenskaper för att säkerställa perfekt stabilitet för automatiken.**

## 4.2 Mura bottenplattan



- Bommen ska alltid installeras med bottenplattan.

- Bifogat denna bruksanvisning finns ett schema över fundamentet med bottenplattans specifikationer. Detta schema är dock endast indikativt. Schemat beaktar bommen med de maximala användningsbegränsningar som anges i denna bruksanvisning och med den tyngsta belastningen. Det är installatörens ansvar att utvärdera fundamentets mått och material baserat på markens specifikationer och installationsmiljön. Gör vid behov en strukturberäkning.

- Montera bottenplattan som i Fig. 9 ref. ①
- Gör en plint enligt anvisningarna i Fig. 9 ref. ②
- Mura bottenplattan som i Fig. 9 ref. ② och ordna med en eller flera genomföringar till elkablarna.



**Av utrymmesskäl måste kabelgenomföringarna placeras på ena sidan i det utrymme som förberetts på trafikbommens sockel (jfr. Fig. 9).**

- Kontrollera med hjälp av ett vattenpass att plattan är helt horisontell. Vänta tills cementen stelnat.

## 4.3 Elektrisk inställning

Följ anvisningarna i Fig. 7 för att förbereda kanaler för elektrisk inkoppling av den elektroniska utrustningen med valda tillbehör.

Strömkablar ska alltid isoleras från kontroll- och säkerhetskablar (knapp, mottagare, fotoceller etc.).

Använd de tvärsnitt för kablarna som anges i Fig. 7 och se nedanstående lista:

- |                           |                  |
|---------------------------|------------------|
| ① Trafikbom av mod. B680H | ④ Signallampa    |
| ② Fotoceller              | ⑤ Radiomottagare |
| ③ Knapp med nyckel        | ⑥ Magnetslingor  |

## 4.4 Mekanisk installation

- Fäst bomhuset till bottenplattan med hjälp av de fyra medföljande muttrarna (Fig. 11) och se noga till att hydraulenheten är vänd inåt mot fastigheten.

- Förbered styrningen för manuell funktion enligt anvisningarna i avsnitt 6 / Fig. 18 (Manuell funktion).

- Ta bort och spara ventilationskruven enligt anvisningarna i Fig. 12 ref. ②.

- Placera pendelarmen horisontellt och följ sedan anvisningarna i ref. ① i Fig. 13 för att ta bort det övre fäststiftet i kolven på sidan med bommen och sätt in fjäderstyrning och balansfjäder på kolven enligt vad som visas i Fig. 14. För slutligen på ringen som reglerar belastningen. Observera riktningen (ref. ① i Fig. 14).


- Ta hjälp av avsnitt 12, Tab 2 / Tab. 3 för att identifiera korrekt hål för att fästa kolven. Sätt därefter i stiftet och dra åt muttern.
- Fäst kolven på andra sidan genom samma procedur

 **När trafikbommen är öppen ska fjädern INTE vara komprimerad**

- Montera bommen och tillhörande fästficka med hjälp av medföljande skruvar och muttrar enligt vad som visas i Fig. 17, ref. från ① till ⑧ (bommens gummilist ska vara vänd mot stängningsriktningen).

 **Smörj inte skruven som används för att fästa bomröret.**

- Om applikationen förutsätter ett bomrör i flera delar ska man först montera den första delen och fästfickan och sedan stänga och blockera automatiken och följa anvisningarna för montering av nästa del enligt vad som visas i Fig. 20, ref. från ① till ④
- Ställ in de mekaniska ändlägesstoppen för öppning och stängning enligt vad som visas i Fig. 15. Se noga till att dra åt låsmuttern.
- Kontrollera med hjälp av anvisningarna i avsnitt 4.5 att bommen är balanserad.

 **Kåpan ska fästas i den ordningsföljd som visas i Fig. 21, efter att den mekaniska monteringen, kabeldragningen och driftsättningen har fullföljts.**

#### 4.5 Balansera trafikbommen

**OBSERVERA:** denna procedur är nödvändig eftersom bommen inte balanseras invändigt.

**Bommen är i balans när den förblir stilla vid 45° med trafikbommen ställd till manuellt läge (ref. kapitel 6)**

För att balansera trafikbommen ska man göra som följer:

- Installera bomrör och samtliga tillbehör som krävs för slutlig systemkonfiguration på trafikbommens struktur.
- Kontrollera att styrningen är frikopplad: se avsnitt 6.
- Ställ för hand bomröret till 45° och kontrollera att det förblir stilla. Om det tenderar att öppna sig ska man rotera ringen som reglerar fjäderns belastning i moturs riktning (Fig. 16 ref. ①). Om den däremot tenderar att stänga sig ska man vrida ringen i medurs riktning (Fig. 16 ref. ②).

## 5. DRIFTSÄTTNING


### 5.1 Ansluta den elektroniska utrustningen

**OBSERVERA:** Innan man utför något som helst arbete på den elektroniska utrustningen (inkopplingar, underhållsarbete, etc.) måste man koppla bort den elektriska strömtilförseln.

 **För information om hur automatiken kopplas in och testas hänvisas till avsnittet om den elektroniska utrustningen.**

### 5.2 Testa automatiken

När installationen fullföljts ska man klistra fast varningsmärket (ref. Fig.29) på bomhusets övre del. Gör en noggrann funktionskontroll på automatiken och samtliga inkopplade tillbehör.


 **Överlämna "Användarhandboken" och all annan dokumentation som krävs enligt gällande standarder till användaren. Visa användaren hur trafikbommen används på korrekt sätt och uppmärksamma områden som utgör en möjlig fara.**

## 6. MANUELL FUNKTION

Om man behöver aktivera trafikbommen manuellt på grund av ett strömavbrott eller felfunktion i automatiken måste man aktivera frikopplingsanordningen med hjälp av den medföljande nyckeln.

Den medföljande nyckeln kan vara trekantig (Fig. 18 ref. ①) eller kundanpassad (Fig. 18 ref. ② tillval).

- Sätt i nyckeln i låset och vrid om i **moturs riktning** tills det tar stopp, enligt vad som visas i Fig. 18
- Öppna och stäng bommen för hand.

 **När bomröret är upplåst kan det hända att motorn aktiveras i cirka 3 sekunder. Detta är helt normalt och fastställs i parametern Hold Close / Hold Open**

## 7. ÅTERSTÄLLA NORMAL FUNKTION

I syfte att förhindra att en oavsiktlig impuls aktiverar trafikbommen under manövern ska man koppla bort strömmen till systemet innan man kopplar in låssystemet.

**Trekantig nyckel (standard):**

- vrid nyckeln i **medurs riktning** tills det tar stopp och dra ut den (Fig. 18 ref a).

**Kundanpassad nyckel (tillval):**

- vrid nyckeln i **medurs riktning** tills det tar stopp och dra ut den. (Fig. 18 ref. ②).

## 8. UNDERHÅLL

I samband med det underhållsarbete som utförs varje halvår ska man alltid kontrollera att systemet är korrekt balanserat och att säkerhetsanordningarna fungerar som de ska.

### 8.1 Fylla på olja

Var 6:e månad ska man kontrollera mängden olja inne i tanken.

Nivån ska ligga mellan de båda märkena på kontrollsticken.

För att fylla på lossar man locket (Fig. 12 ref. ①) och fyller på med olja upp till den fastställda nivån.


Använd alltid olja av typen FAAC HP OIL.


### 8.2 Avluftning

Produkterna från FAAC är fria från luft i hydraulkretsen när de levereras. Under underhållsarbete, vid byte av reservdelar (t.ex. kopplingsslangar) eller under en mindre noggrant utförd förflyttning kan det tränga in luft i hydraulkretsen, vilket kan leda till oregelbundna rörelser eller minskat åtdragningsmoment i styrningen. Om bommen rör sig ojämnt ska man avlufta hydraulsystemet enligt nedanstående anvisningar:

- Aktivera bommen elektriskt
- När den öppnats ska man försiktigt lossa och sedan dra åt luftskruven på kolven med balansfjädern (Fig. 5 ref. ④).
- När den stängts ska man försiktigt lossa och sedan dra åt luftskruven på kolven utan balansfjäder (Fig. 5 ref. ②).

Upprepa vid behov proceduren flera gånger tills bommen rör sig jämnt igen.

 **Man måste vara mycket försiktig under detta arbetsmoment eftersom kolvarna innehåller trycksatt olja som kan läcka ut om skruvarna lossas för mycket.**

 **Om parametrarna F0 och FC i den Avancerade Konfigurationen har ändrats och ställts in till ett värde understigande standardvärdet rekommenderar vi att man återställer dem till ett värde motsvarande eller högre än standardvärdet under avluftningen.**



## 9. INVERTERA ÖPPNINGSDIRIKTIONEN

Trafikbommens öppningsriktning fastställs normalt i samband med monteringen, genom att man installerar fjäderstyrningen, fjädern och ringen som reglerar belastningen på den kolv som är placerad på bommens sänkningssida.

Om man behöver ändra öppningsriktning ska man göra som följer:

- Frikoppla styrningen enligt anvisningarna i avsnitt 6 och ställ bommen till vertikalt läge. Blockera därefter styrningen igen.
- Ta bort bommen enligt anvisningarna i Fig. 17.
- Följ anvisningarna i Fig. 13 för att fästa hydraulcilindern på pendelarmen.
- Lossa belastningsringen helt, dra ut den och ta därefter bort även balansfjädern och fjäderstyrningen genom att utföra momenten i avsnitt 4.4 och Fig. 14 i omvänd ordningsföljd i förhållande till proceduren för mekanisk installation av automatiken.
- Montera tillbaka hydraulcilindern i korrekt håll.
- Fortsätt med att ta bort fästskruven på kolven på den motsatta sidan.
- Frikoppla automatiken, rotera pendelarmen 90° och sätt i ordningsföljd tillbaka fjäderstyrning, balansfjäder och ringen på hydraulcilindern som är installerad på den nya stängningssidan, i den ordningsföljd som anges i Fig. 14. När momentet fullföljts ska man sätta tillbaka hydraulcilindern på pendelarmen.
- Installera bomröret igen enligt anvisningarna i Fig. 17.
- Ställ systemet i balans genom att följa den procedur som anges i avsnitt 4.5
- Blockera styrningen igen enligt anvisningarna i avsnitt 7
- **Invertera motorkablarnas anslutning enligt anvisningarna i punkt ④ i Fig. 14**

## 10. TILLBEHÖR

### 10.1 Montera en fotocell

Trafikbommen är försedd med en lateral skyddsprofil (placerad inne i kåpan). Under profilen finns hål för att fästa fotoceller av typen Safe-beam, BUS eller wireless.

För att montera fotocellerna ska man göra som följer:

1. Ta bort trafikbommens kåpa.
2. Med hänvisning till de hål som redan finns på själva kåpan ska man förbereda för borrar på aluminiumprofilen på den sida fotocellen ska installeras; referens ① används för att fästa utrustningen medan referens ② används för att dra strömkabeln genom själva utrustningen. Fastställ hålens mått baserat på storleken på de kablar och fästskruvar som används.
3. Koppla in fotocellen enligt det bifogade schemat.
4. Fäst fotocellen till sidoprofilen enligt vad som visas i Fig. 22.

### 10.2 Installera belysning på bomröret

Genom att installera en ledbelysning på bomröret säkerställer man att det syns bättre.

Installationen ska utföras i den ordningsföljd som anges i anvisningarna i Fig. 31. Säkra anslutningskabeln enligt angivelserna, och använd de till syftet avsedda punkterna på bomhuset för att föra in fästklämmorna. Koppla in belysningen på det elektroniska kortets utgång Out 4. Konfigurera utgången efter önskemål (se avsnittet om det elektroniska kortet, avsnitt 6 på sidan 12).



**Säkerställ att kontaktens båda ändar faktiskt är i kontakt med ledarna inne i listen. Om bomrörets belysning inte tänds måste anslutningens polaritet inverteras.**

**När man kontrollerat att ljuslisten fungerar ska man med hjälp av en värmepistol värma krymphöljet på kopplingskabeln, för att säkerställa perfekt skydd mot vattenintrång.**

### 10.3 Installera en mottagarantenn

Om man behöver installera en mottagarantenn på trafikbommen kan den fästas på den inbyggda signallampan (eller på plaststödet, om ingen signallampa har installerats), enligt anvisningarna i sekvansen i Fig. 32.

## 11. REPARATIONER

För eventuella reparationer ska man alltid använda sig till en behörig FAAC reparationsverkstad.

1. VARNINGAR

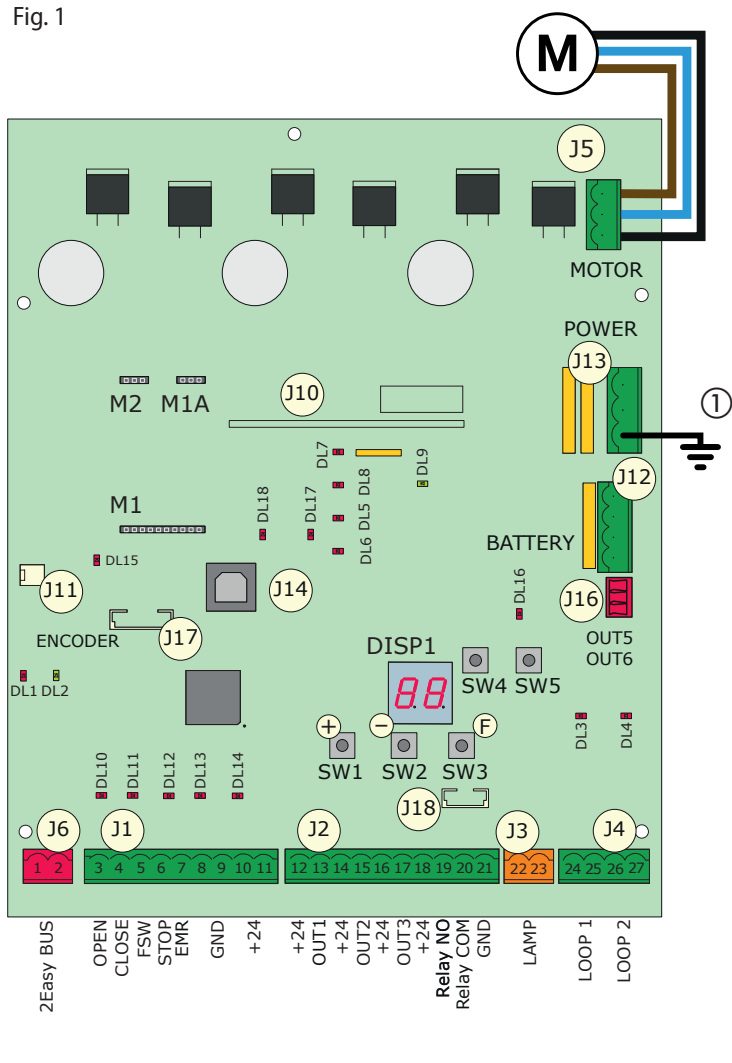
Observera - Innan man utför något som helst arbete på den elektroniska utrustningen (inkopplingar, underhållsarbeten) måste man:

- Koppla bort den elektriska strömtillförseln.
- Kontrollera att en jordfelsbrytare med lämplig märkutlösningsström är installerad i systemet.
- Strömkablar ska alltid isoleras från kontroll- och säkerhetskablar (knapp, mottagare, fotoceller etc.).
- Förhindra alla eventuella elektriska störningar genom att använda isolerade höljen eller skärmad kabel (med jordad skärmning).

2. BESKRIVNING AV KOMPONENTERNA

DISP1	Display för signalering / programmering
DL1	Status för buss-anordningar
DL2	Status buss (se avsnitt 5.3)
DL3	Status LOOP 1
DL4	Status LOOP 2
DL5	Signalering om att kortet är sönder
DL6	Används ej
DL7	Status enkoder
DL8	Används ej
DL9	Strömförsörjning till kort
DL10	Statuslampa för ingång OPEN
DL11	Statuslampa för ingång CLOSE
DL12	Statuslampa för ingång FSW
DL13	Statuslampa för ingång STOP
DL14	Statuslampa för ingång EMR
DL15	Signalering om att bomröret är frikopplat
DL16	Signalering om batteridrift
DL17	Aktivitet radiokanal 1
DL18	Aktivitet radiokanal 2
J1	Kontakt för ingångssignaler
J2	Kontakt för digitala utgångar
J3	Kontakt för signallampa
J4	Kontakt för detektorer
J5	Kontakt för motor
J6	Kontakt för BUS 2Easy
J17	Kontakt för enkodern för bomrörets rörelse
J10	Kontakt för radiokort Decoder / Minidec / RP
J11	Kontakt för avkänning av frikopplat bomrör
J12	Kontakt för nödbatteri
J13	Kontakt för kontinuerlig matningsspänning
J14	Kontakt för USB för uppdatering av firmware
J18	Kontakt för inbyggd signallampa
J16	Kontakt för bomrörets belysning
SW1	Programmeringsknappen "F"
SW2	Programmeringsknappen "+"
SW3	Programmeringsknappen "-"
SW4 / SW5	Kalibreringsknapp för LOOP 1 / LOOP 2
M1/M1A/M2	Kontakt för tillvalsmoduler (uppkoppling)

Fig. 1



3. TEKNISKA SPECIFIKATIONER

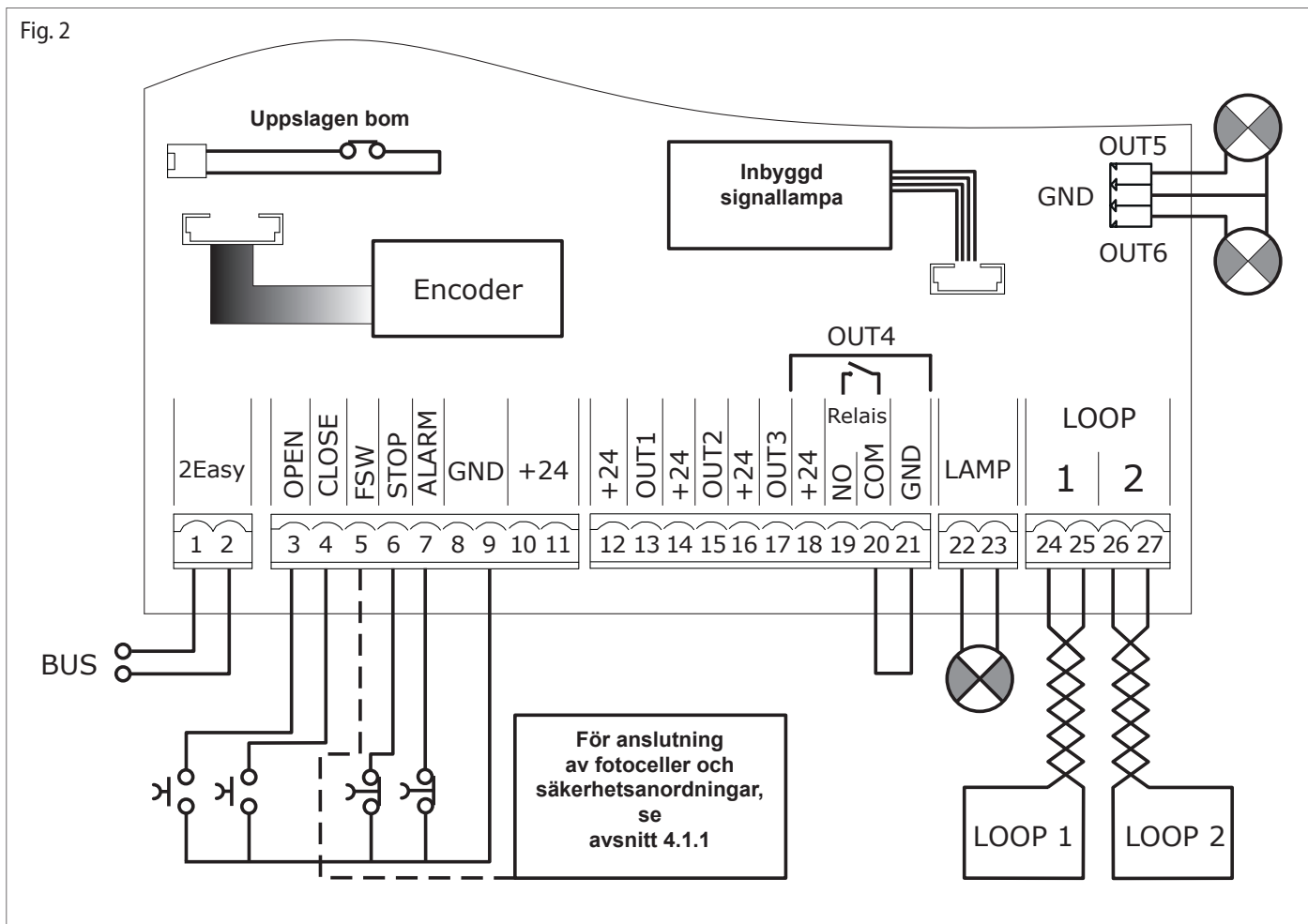
Nätspänning	100-240 V~ +6% -10% Kopplad till switchat nättaggregat
Kontinuerlig matnings- spänning	36 V ==
Förbrukad effekt	240W
Strömförsörjning tillbehör	24 V ==
Maximal ström tillbehör	800 mA
Rumstemperatur	mellan -20°C och +55°C
Säkringar	4 med automatisk återställning
Paustid	Kan programmeras (från 0 sekunder till 4.1 minuter)

Drifttid	Kan programmeras (från 0 till 4 minuter)
Motorns effekt	Kan programmeras till 50 nivåer
Motorns hastighet	Kan programmeras till 10 nivåer
Programmerbarhet	3 konfigurationsnivåer för en mer flexibel användning
Snabbkoppling	1 koppling med 5 stift för radiokort av typen Minidec, Decoder, RP/RP2
Programmerbara utgångar	4 utgångar som kan programmeras till 19 olika funktioner
Specifikationer	Hantering av inbromsning, enkoder, display med multifunktion, BUS-teknologi och INBYGGD METALLDETEKTOR



## 4. ELEKTRISK ANSLUTNING

Fig. 2



## 4.1 Kopplingsplint J1 (ingångar)

**OPEN - Kommando för "Öppning" (N.O. - klämma 3):** avser en impulsgivare (t.ex. en knapp) som genom att stänga en kontakt ger kommando för att öppna och/eller stänga bommen.

**CLOSE - Kommando för "Stängning" (N.O. - klämma 4):** avser en impulsgivare (t.ex. en knapp) som genom att stänga en kontakt ger kommando för att stänga bommen.

**FSW - Kontakt stängningskydd (N.C. - klämma 5):** stängningskyddens uppgift är att skydda det område som berörs av bommens rörelse under stängningsfasen, genom att invertera dess rörelse. *Aktiveras aldrig under öppningscykeln.*

Om stängningskydden aktiveras när automatiken är öppen förhindrar de stängningsrörelsen.



**Om inga stängningskydd kopplas in ska man bryggkoppla klämmorna FSW och GND (Fig. 26) och låta funktionen FAILSAFE (parameter  $\square$  i den avancerade konfigurationen) behålla standardvärdet (inaktiverad)**

**STP - Kontakt för STOP (N.C. - klämma 6):** avser en anordning (t.ex. en knapp) som genom att öppna en kontakt kan stoppa automatikens rörelse.



**Om inga STOPP-anordningar kopplas in ska man bryggkoppla klämmorna STOP och GND (Fig. 26)**

**EMR - Kontakt för nödläge (N.C. - klämma 7):** avser en anordning (t.e.x. en brytare) som om den aktiveras i en nödsituation leder till att bommen öppnas och förblir öppen tills kontakten har återställts. När den aktiverats har den prioritet över alla andra kommandon.



**Om inga nödlägesanordningar kopplas in ska man bryggkoppla klämmorna ALM och GND (Fig.26)**

**GND (klämmorna 8-9) -** Negativ strömförsörjning tillbehör  
**+24 (klämmorna 10-11) -** Positiv strömförsörjning tillbehör



**Maximal total belastning för tillbehören är 800 mA.**  
**För att beräkna förbrukningen, se instruktioner till respektive tillbehör.**

## 4.1.1 Ansluta säkerhetsanordningar

Det elektroniska kortet E680 har en ingång för **stängningskydden** som aktiveras under automatikens stängning och är avsedda att skydda passagens område mot risk för sammanstötning.

Dessa skydd ska använda en signal med en N.C-kontakt, dvs. normalt stängd, och ska seriekopplas till eventuella fotoceller med relä som kopplats in i systemet, enligt vad som visas i bilderna från Fig. 23 till Fig. 26.

Fig. 23: anslutning av ett par fotoceller i stängning, med skyddet FAILSAFE aktiverat; utöver att göra en anslutning enligt vad som visas i schemat måste man också i den Avancerade konfigurationen ställa in  $\square$  =  $\square$

Fig. 24: anslutning av ett par fotoceller i stängning, utan skyddet failsafe

Fig. 25: anslutning av två par fotoceller i stängning, utan skyddet failsafe

Fig. 26: ingen anslutning av säkerhetsanordning med relä

## 4.1.2 Ansluta fotoceller med buss-teknologi

Man kan koppla upp till 8 par fotoceller som drivs med buss-teknologi till det elektroniska kortet E680. Anslutningen måste ske parallellt på kopplingsplint J6, via en enda matnings-/kommunikationsledning, enligt vad som visas i Fig.27.

**Fotoceller med buss-teknologi saknar anslutningspolaritet**

De 8 paren fotoceller har följande funktioner:

Par med fotoceller i stängning: max 7

Par med fotoceller för impulsen OPEN: max 1

När fotocellerna med buss-teknologi har satts på plats ska man gå vidare till att välja adress för vardera par, vilket sker via kombinationen av DIP-switchar som finns på samtliga fotoceller.



**Ställ in SAMMA ADRESS för vald DIP-switch på både sändare och mottagare i samma par.**

**Säkerställ att det inte finns två eller fler par fotoceller med samma adress.**

**Om man inte använder något tillbehör med buss-teknologi ska klämmorna 1 och 2 lämnas fria.**



**För att aktivera de installerade buss-tillbehören ska de memoreras på kortet enligt beskrivningen i kapitel 5.3.**

I nedanstående tabell finns programmering av de DIP-switchar som finns inne i sändare och mottagare på fotocellerna med buss-teknologi.

**Adressera PAR av fotoceller med buss-teknologi.**

DIP-SWITCH TX				← SAMMA ADRESS →		DIP-SWITCH RX			
Dip 1	Dip 2	Dip 3	Dip 4	Nr par	Typ				
ON	OFF	OFF	OFF	1:a paret	Fotoceller STÄNGNING				
ON	OFF	OFF	ON	2:a paret					
ON	OFF	ON	OFF	3:e paret					
ON	OFF	ON	ON	4:e paret					
ON	ON	OFF	OFF	5:e paret					
ON	ON	OFF	ON	6:e paret					
ON	ON	ON	OFF	7:e paret					
ON	ON	ON	ON	Ensam	IMPULS OPEN				

**4.2 Kopplingsplint J2 (utgångar)**

**OUT 1 - Utgång 1 open-collector GND (klämma 13):** Man kan ställa in en utgång till en av de funktioner som finns beskrivna i den Avancerade konfigurationen (avsn. 6). Standardvärdet är  - BOM ÖPPEN / I PAUSLÄGE. **Maximal belastning: 24 Vdc med 100 mA.**

**OUT 2 - Utgång 2 open-collector GND (klämma 15):** Man kan ställa in en utgång till en av de funktioner som finns beskrivna i den Avancerade konfigurationen (avsn. 6). Standardvärdet är  - BOM STÄNGD. **Maximal belastning: 24 Vdc med 100 mA.**

**OUT 3 - Utgång 3 open-collector GND (klämma 17):** Man kan ställa in en utgång till en av de funktioner som finns beskrivna i den Avancerade konfigurationen (avsn. 6). Standardvärdet är  - KONTROLLAMPA. **Maximal belastning: 24 Vdc med 100 mA.**

**OUT 4 - Utgång 4 med relä (klämma 19, 20, 21):** Man kan ställa in en utgång till en av de funktioner som finns beskrivna i den Avancerade konfigurationen (avsn. 6). Standardvärdet är  - BELYSNING BOM. **Maximal belastning: 24 Vdc med 800 mA.**

**4.3 Kopplingsplint J3 (extern signallampa)**

**LAMP:** Man kan koppla en extern 24VDC-signallampa av typen FAACLED 24V till dessa klämmor. *Den inbyggda signallampan ska kopplas in separat, på kontakt J18.*

**På kontakt J3 kan man inte koppla in FAACLIGHT 24V med glödlampa**

**4.4 Kopplingsplint J4 (slingdetektor)**

**LOOP 1:** Magnetslinga LOOP 1 (OPEN, klämma 24-25): har funktionen **ÖPPNING**.

**LOOP 2:** Magnetslinga LOOP 2 (SAFETY/CLOSE, klämma 26-27): har funktionen **SKYDD/STÄNGNING**.

**4.5 Kontakt J5 (Motor)**

Snabbkontakt för inkoppling av motorn.

**4.6 Kontakt J17 (Enkoder)**

Trafikbommen B680H är försedd med en anordning som känner av bomrörets öppningsvinkel / position, vilket ger en hög grad av skydd mot klämning, tack vare möjligheten att växla rörelseriktning i samma ögonblick som ett hinder känns av. Denna utrustning kopplas samman med kortet via kontakt J17.

**4.7 Kontakt J10 (Snabb)**

Används för snabb inkoppling av Minidec, Decoder och Mottagare RP / RP2 (Fig.28). Om man använder en mottagare med två kanaler, typ RP2, kan man styra automatikens OPEN och CLOSE direkt via en dubbelkanalig fjärrkontroll. Om man använder en mottagare med en kanal, typ RP, kan man endast styra OPEN.



**Kortet får kopplas in och kopplas ur först EFTER att strömtillförseln har kopplats bort**

**4.8 Kontakt J11 (Sensor för uppslagen bom)**

Förberedd för anslutning av sensorn för uppslagen bom (i förekommande fall). Sensorn är ett tillval och om den saknas ska man *inte avlägsna* den förinstallerade bryggan.

**4.9 Kontakt J12 (Nödbatteri)**

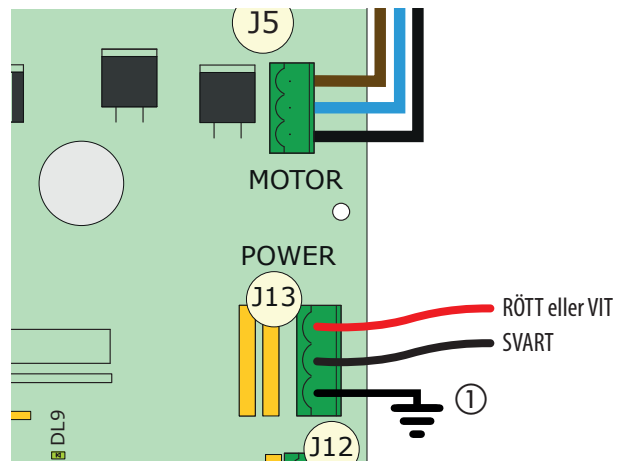
Med denna kontakt man man koppla in ett batteri (tillval) som har till uppgift att säkerställa automatikens funktion vid tillfälliga strömavbrott.

**4.10 Kontakt J13 (Strömförsörjning 36VDC)**

Denna kontakt som färdigkopplats under produktionen möjliggör matning av kort E680



**Installatören ska koppla den klämma som anges i Fig. 1 ref. ① till systemets jordanslutning under den elektriska anslutningen.**



**4.11 Kontakt J18 (signallampa)**

Via denna kontakt kan man koppla in den signallampa som finns inbyggd i trafikbommens övre del. Den inbyggda signallampan ger en visuell signalering av bommens rörelse och möjliggör reglering av eventuellt tillträde till området med hjälp av ljussignaler.

**4.12 Kontakt J16 (lampor på bommen)**

Kontakt som ger möjlighet att koppla in ljuslisten till bomröret, för att visuellt signalera trafikbommens rörelse. Kontakten är försedd med en frekvent klämma GND och två utgångar +36V (BLR / BRG). Standardvärdet är  - "BOMBELYSNING AV TYP 2" för OUT 5,  - "BOM ÖPPEN ELLER I PAUSLÄGE" för OUT 6.

## 5. PROGRAMMERING

Kort E680 har 3 programmeringsnivåer som medger fullständig konfiguration, och gör det möjligt att anpassa logiken till alla användningssituationer.

Man kommer åt de tre programmeringsnivåerna genom en specifik knappkombination.



**En ändring av programmering parametrarna börjar gälla omedelbart, medan alternativet för definitiv memorering presenteras först när man stänger konfigurationsläget och återgår till att visa automatikens status. Om man stänger av strömmen till apparaten innan man återgått till att visa statusläget kommer alla verkställda ändringar att gå förlorade.**

### 5.1 Grundläggande programmering

För att göra en GRUNDLÄGGANDE programmering:

1. Tryck och håll in knappen **F**. Displayen visar namnet på den första funktionen.
2. Släpp upp knappen igen. Displayen visar nu funktionens värde, vilket kan justeras med knapparna + och -.
3. Tryck och håll in knappen **F** igen. Nu visar displayen namnet på nästa funktion, osv.

Den sista funktionen **St** ger möjlighet att välja om den verkställda konfigurationen ska sparas (värdet  $\downarrow$ ) eller om man ska stänga utan att spara (värdet  $\uparrow$ ). Därefter återgår displayen till att visa automatikens status.



**Man kan när som helst gå till funktionen **St** för att stänga programmeringsläget: tryck in knapparna **F** och **-** samtidigt.**

GRUNDLÄGGANDE PROGRAMMERING		
Display	Funktion	Standard
$\uparrow F$	<b>Konfigurera trafikbommen</b> $\uparrow$ Maximal vikt $\downarrow$ Minimal vikt Innan man startar automatiken måste man ställa in det korrekta värdet som är direkt kopplat till bommens längd och de installerade tillbehörens antal och typ. För att fastställa värdet, se Tabell 4 och Tabell 5 på sidan 25 <b>OBSERVERA: Att ställa in ett standardvärde för vikt som är lägre än den faktiska installerade vikten kan orsaka permanenta skador på bomröret och trafikbommens struktur. Om en annan konfiguration laddas ställs parametrarna till standardvärdena</b>	$\downarrow$
$\downarrow F$	<b>Standard</b> $\downarrow$ anger att samtliga inställda värden motsvarar standardvärdena $\uparrow$ anger att eller eller flera inställda värden skiljer sig från standardvärdena. Välj $\downarrow$ för att återställa standardkonfigurationen.	$\downarrow$
$\downarrow E$	<b>Konfigurera master / slave</b> $\downarrow M$ Konfigurerar kortet till master-läge $\downarrow S$ Konfigurerar kortet till slave-läge <b>För detaljerad information om konfiguration av MASTER / SLAVE hänvisas till avsnitt 9.</b>	$\downarrow M$
$\downarrow BU$	<b>Meny tillbehör med buss-teknologi</b> För funktioner kopplade till denna parameter hänvisas till avsnitt 5.3)	$\uparrow$

Display	Funktion	Standard
$\downarrow O$	<b>Funktionslogiker</b> $\downarrow A$ Automatisk $\downarrow A1$ Automatisk 1 $\downarrow E$ Halvautomatisk $\downarrow P$ Parkering $\downarrow PA$ Automatisk parkering $\downarrow \downarrow$ Bostadshus $\downarrow \downarrow A$ Automatisk bostadshus $\downarrow \downarrow$ Dödmansfunktion $\downarrow \downarrow U$ Custom	$\downarrow E$
$\downarrow PA$	<b>Paustid</b> Får effekt endast om en automatisk logik har valts. Värdet kan ställas in till mellan $\downarrow$ och $\downarrow 59$ sek. där varje steg motsvarar en sekund. Därefter övergår visningen till minuter och tiondelars sekunder (separerade med en punkt) och tiden ställs in i steg om 10 sekunder, upp till ett maximalt värde på 4,1 minuter. T.ex. om displayen visar 2,5 motsvarar paustiden 2 minuter och 50 sekunder.	$\downarrow 20$
$\downarrow S0$	<b>Öppningshastighet</b> Ställer in trafikbommens öppningshastighet. $\downarrow \downarrow$ Lägsta hastighet $\downarrow \downarrow$ Högsta hastighet <b>OBSERVERA: Att ställa in en för hög hastighet kan orsaka permanenta skador på bomröret och bommens struktur.</b>	$\downarrow 10$
$\downarrow S0$	<b>Stängningshastighet</b> Ställer in trafikbommens stängningshastighet. $\downarrow \downarrow$ Lägsta hastighet $\downarrow \downarrow$ Högsta hastighet <b>OBSERVERA: Att ställa in en för hög hastighet kan orsaka permanenta skador på bomröret och bommens struktur.</b>	$\downarrow 02$
$\downarrow L1$	<b>Loop 1</b> Om man aktiverar denna parameter kommer en eventuell slinga som kopplats till ingången Loop 1 att fungera som OPEN. $\downarrow \downarrow$ Loop 1 aktiv $\downarrow \uparrow$ Loop 1 ej aktiv Kommentar: Om denna funktion inaktiveras förblir dock slingans avkänningsstatus tillgänglig på en av utgångarna, under förutsättning att de konfigurerats på korrekt sätt (se parameter $\downarrow \downarrow \dots \downarrow \downarrow$ i den Avancerade konfigurationen)	$\downarrow \uparrow$
$\downarrow L2$	<b>Loop 2</b> Om man aktiverar denna parameter kommer en eventuell slinga som kopplats till ingången Loop 2 att fungera som SAFETY/CLOSE. $\downarrow \downarrow$ Loop 2 aktiv $\downarrow \uparrow$ Loop 2 ej aktiv <b>(Se kommentaren gällande Loop 1)</b>	$\downarrow \uparrow$
$\downarrow S1$	<b>Känslighet Loop 1</b> Ställer in känsligheten för slingan för fordonsavkänning $\downarrow \downarrow$ Lägsta känslighet $\downarrow \downarrow$ Högsta känslighet	$\downarrow 05$

Display	Funktion	Standard
S2	<b>Känslighet Loop 2</b> Ställer in känsligheten för slingan för fordonsavkänning	05
	00 Lägsta känslighet 10 Högsta känslighet	
Mt	<b>Motorns rörelse</b> Genom att använda den funktion som tillhandahålls med denna parameter kan man förflytta bomröret manuellt med <i>dödmansfunktionen</i> . Om man trycker på knappen + öppnas automatiken och om man trycker på - stängs den. oP tryck på knappen +, öppning cL tryck på knappen -, stängning	--
tL	<b>Inläring</b> Inläring av driftstider och ändlägen (se avsnitt 7.2)	--
St	<b>AUTOMATIKENS STATUS:</b> Ger möjlighet att bestämma om datan ska sparas när man lämnar programmeringsläget. y = stänger och sparar datan no = stänger utan att spara datan Om man trycker på knappen F när man lämnar programmeringsläget återgår man till att visa automatikens status:  00 Bom stängd 01 Bom öppen 02 Stilla, redo att öppna 03 Stilla, redo att stänga 04 Automatik i pausläge 05 Öppning 06 Stängning 07 Failsafe pågår 08 Kontroll av 2-EASY-anordningar pågår 09 För-blinkar innan den ÖPPNAR 10 För-blinkar innan den STÄNGER 11 Öppnar i NÖDLÄGE  <b>Man kan gå till funktionen St genom att trycka in knapparna F och - på samma gång.</b>	

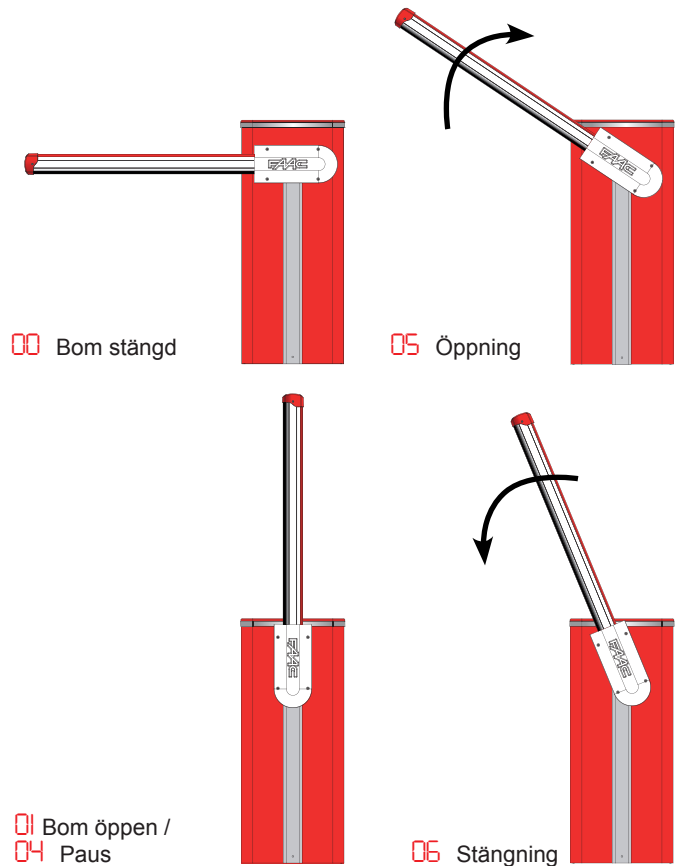


**Visning av automatikens status** St är av avgörande betydelse för installations-/underhållsteknikern när denna ska fastställa de logiska processer som kortet kör under förflyttning.

Om automatiken till exempel är i STÄNGT läge MÅSTE displayen visa 00. När kommandot OPEN ankommer ändras displayen till 09, om för-blinkningen är aktiverad, eller direkt till 05 (ÖPPNING-rörelse) för att sedan visa 01 när positionen för passage ÖPPEN har nåtts.

Exempel på statussekvenser som visas på displayen med start från en stängd trafikbom

**I sekvensen återges inte status 09 och 10 som motsvarar för-blinkning i öppning respektive i stängning:**



**5.2 Ändra fördefinierade parameteruppsättningar**

Kortet E680 har sex uppsättningar fördefinierade konfigurationsparametrar som möjliggör en snabb anpassning till det installerade bomrörets mått, som skapar utgångsläget för en eventuell finjustering av parametrarna.

För att välja en av de tillgängliga konfigurationerna måste man justera parameter cF från det förinställda värdet på 06 till det värde som motsvarar trafikbommens konfiguration (bommens längd, typ och antal installerade tillbehör) som finns angivet i Tabell 4 eller Tabell 5 på sidan 25 (t.ex.: välj standardvärdet 04 för en bom L på 5 meter med stödfot och belysning).

För att avsluta förinställningen måste man stänga menyn för Grundläggande programmering genom att trycka på "F" tills man kommer till parametern St eller trycka på "F" och knapp "-"



**Detta moment ändrar värdet på parameter So i SC i den Grundläggande programmeringen och FO, FC, oc i den avancerade konfigurationen, och ställer dem till standardvärdena enligt vad som visas i tabellerna i avsnitt 6.3.**



**Att ställa in en fördefinierad parameteruppsättning som inte motsvarar trafikbommens faktiska konfiguration kan orsaka permanenta skador på automatiken, särskilt om standardvärdet motsvarar en kortare bomlängd än den faktiska.**



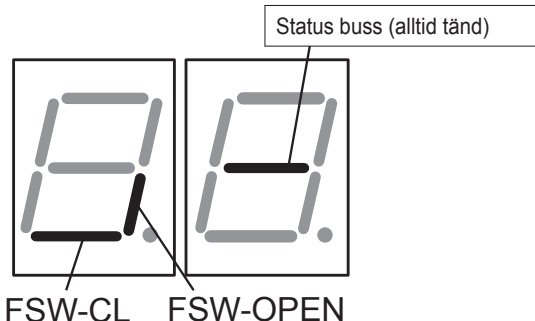
### 5.3 Meny för tillbehör med buss-teknologi

Kort E680 medger anslutning av upp till 8 par fotoceller med buss-teknologi. Eftersom de buss-anordningar som kopplats till E680 avkänns och kontrolleras av själva kortet måste de memoreras på kortet. För att göra det ska man göra som följer:

- koppla bort strömförsörjningen till kortet.
- installera och programmera tillbehören med önskad adress, i enlighet med önskad funktion (enligt vad som anges i avsnitt 4.1.2)
- ge ström till kortet.
- gå till Grundläggande programmering enligt anvisningarna i avsnitt 5.1
- när man kommit till programmeringssteget  $\text{b}$  kommer värdet  $\text{c}$  att visas för att tala om att det inte finns några programmerade buss-anordningar.
- för att registrera ska man trycka och hålla in knapparna + och - samtidigt under minst 5 sekunder (texten  $\text{c}$  blinkar under tiden)
- när proceduren avslutats visas indikationen  $\text{d}$  som en bekräftelse
- när man släpper upp knapparna + och - visar displayen antingen buss-anordningarnas aktuella status eller  $\text{c}$  igen, om det inte finns några anslutna buss-anordningar.

På nedanstående bild (Fig.3) anges överensstämmelse mellan de olika segmenten på displayen och de olika typerna av buss-anordningar som kan kopplas till systemet:

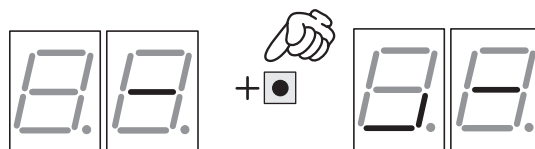
Fig. 3



**FSW CL:** BUS-foceller avsedda att skydda passagens stängningsområde

**OPEN:** Fotoceller med buss-teknologi som används som impulsgivare för OPEN

Genom att trycka på knappen + från läget som visar buss-anordningarnas status kan man kontrollera vilka typer av buss-anordningar som registrerats. På nedanstående bild finns det lika många registrerade stängningsskydd som par av fotoceller med funktionen öppningsimpuls:



För att automatiken ska fungera korrekt måste status för segmenten i den vänstra rutan motsvara det som anges i bilden bredvid, som i sin tur överensstämmer med en automatik i viloläge och utan några aktiverade impulsgivare eller stängningsskydd.



I samma ögonblick som fotocellerna för stängning aktiveras kommer det nedre segmentet att tändas, enligt vad som visas i bilden här bredvid.



Om ett par fotoceller av typen impulsgivare för OPEN aktiveras kommer displayen att visa den konfiguration av segment som visas i bilden bredvid, där motsvarande vertikalt segment är tänt, och förbli i detta läge tills själva fotocellerna har inaktiverats.



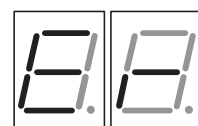
När paret med fotoceller som fungerar som impulsgivare för OPEN aktiveras ger det kommando för att öppna automatiken och förhindrar stängning ändra tills fotocellsparet inaktiverats, precis som en normal OPEN-impuls som tas emot via kopplingsplint J1 (klämma 3).

Kommunikationssystemet BUS använder en funktion för automatisk diagnostisering som kan tillhandahålla varningar gällande felaktig anslutning eller felaktig konfiguration av buss-tillbehören.

På displayen blinkar signalen  $\text{cc}$  om det förekommer en kortslutning längs buss-linjen enligt vad som visas i bilden. För att åtgärda problemet måste man noggrant undersöka de verkställda anslutningarna.

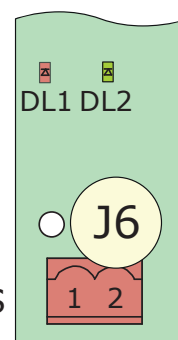


På displayen blinkar texten  $\text{Er}$  som på bilden bredvid om flera par med fotoceller har samma adress eller om det föreligger ett anropsfel eller ett failsafe-fel. Kontrollera med hjälp av anvisningarna i avsnitt 4.1.2 att inställningarna är korrekta



Status för BUS och motsvarande ingångssignaler kan avkännas även genom en analys av de båda lysdioderna DL1 (röd) och DL2 (grön), som ger möjlighet att omedelbart kontrollera om BUS-kommunikationen är aktiv eller i felläge, och om det finns aktiva ingångar eller ej. Lysdiodernas status hänvisar till tabellerna på nästa sida.

2Easy BUS



**Beskrivning av lysdiod DL1 (Röd)**

<b>Tänd</b>	Minst en av ingångarna (skydd, impulsen OPEN) aktiverad eller aktiv.
<b>Släckt</b>	Ingen ingång av typen OPEN aktiv och ingen säkerhetsanordning aktiverad

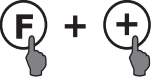
**Beskrivning av lysdiod DL2 (Grön)**

<b>Lyser med fast sken</b>	Normal funktion (lysdioden är tänd även om det inte finns några anslutna anordningar)
<b>Släckt</b>	Linjen BUS-2EASY i kortslutning (blinkar var 2.5:e sek.)
<b>Blinkar snabbt</b>	Ett fel har avkänts i BUS-2EASY-anslutningen, upprepa inhämtningsproceduren. Om felet uppstår igen ska man kontrollera att: <ul style="list-style-type: none"> <li>• det i systemet inte finns fler än ett tillbehör med samma adress (se även anvisningen gällande tillbehören)</li> <li>• det inte förekommer något anropsfel (antal anslutna anordningar överskrider eller underskrider det antal som memorerats under setup)</li> </ul>

**6. Avancerad programmering**

För att komma till den Avancerade configurationen trycker man på knappen **F** och håller den intryckt medan man trycker in även knappen **+**:

- när man släpper knappen **+** visas numret för den första tillgängliga funktionen
- när man släpper även knappen **F** visas funktionens värde som kan justeras med hjälp av knapparna **+** och **-**
- när man trycker på **F** igen och håller den intryckt visas namn på nästa parameter. När man släpper upp knappen kan man justera värdet med hjälp av knapparna **+** och **-**
- när man kommit till den sista funktionen kan man trycka på knappen **F** för att välja om de parametrar som justerats ska sparas eller om konfigurationsläget ska stängas utan att ändringarna sparas: displayn återgår till att visa ingångarnas status.

 <b>AVANCERAD PROGRAMMERING</b>		
Display	Funktion	Standard
F0	<b>Motorns öppningskraft</b> Justerar motorns tryck under öppningsfasen.	40
00	Lägsta kraft	
50	Högsta kraft	
FC	<b>Motorns stängningskraft</b> Justerar motorns tryck under stängningsfasen.	40
00	Lägsta kraft	
50	Högsta kraft	
PF	<b>För-blinkning</b> Med hjälp av denna parameter kan man aktivera för-blinkningen under 5 sekunder innan den valda rörelsen.	no
no	frånkopplad	
0C	innan alla rörelser	
CL	innan alla stängningsrörelser	
OP	innan alla öppningsrörelser	
PA	endast efter paus	
EP	<b>För-blinkningens tid</b> För-blinkningens tid, uttryckt i sekunder.	00
00	kortast för-blinkning	
10	längst för-blinkning	

Display	Funktion	Standard
0C	<b>Känslighet vid hinder i stängning</b> Fastställer känslighet för när ett hinder avkänns, innan rörelsen inverteras.	30
01	Lägsta känslighet	
50	Högsta känslighet	
01	<b>Utgång 1</b> Genom att ställa in denna funktion kan man ändra signaltyp för utgång 1, vilket ger en hög flexibilitet vid anslutning av externa anordningar.	04
00	Failsafe	
01	BOMBELYSNING AV TYP 1 (utgången är aktiv när bommen är stängd, inaktiv när bomröret är öppet eller i pausläge, och intermittent under rörelse).	
02	BOMBELYSNING AV TYP 2 (utgången blinkar under öppning, stängning och med bomröret stängt eller stilla. Inaktiv när bomröret är öppet eller i pausläge)	
03	Bom STÄNGD	
04	Bom ÖPPEN eller i PAUS, slocknar under för-blinkning inför stängning.	
05	Bom i ÖPPNINGSRÖRLESE, inklusive för-blinkning.	
06	Bom i STÄNGNINGSRÖRLESE, inklusive för-blinkning.	
07	Bom STILLA	
08	Bom i NÖDLÄGE	
09	LOOP1 aktiverad	
10	LOOP2 aktiverad	
11	OPEN för E680 slave	
12	CLOSE för E680 slave	
13	Bom UPPLÅST	
14	Används ej	
15	Används ej	
16	FCA aktiverad	
17	FCC aktiverad	
18	Interlock	
19	KONTROLLAMPA (tänd under öppning och paus, blinkar i stängning, släckt när automaten är stängd).	
20	Funktion med batteri	
P1	<b>Polaritet Utgång 1</b> Ger möjlighet att ställa in utgångens polaritet:	no
Y	NC-utgång	
no	NO-utgång	
	<b>OBS:</b> Om utgången är inställd till 00 (Failsafe), måste värdet hållas kvar som no	
02	<b>Utgång 2</b> Typ av signal för utgång 2, se "Utgång 1"	03
P2	<b>Polaritet Utgång 2</b> Polaritet för utgång 2, se parametern för "Polaritet utgång 1"	no
03	<b>Utgång 3</b> Typ av signal för utgång 3, se "Utgång 1"	19



Display	Funktion	Standard
P3	<b>Polaritet Utgång 3</b> Polaritet för utgång 3, se parametern för "Polaritet utgång 1"	no
o4	<b>Utgång 4</b> Typ av signal för utgång 4, se "Utgång 1"	01
P4	<b>Polaritet Utgång 4</b> Polaritet för utgång 4, se parametern för "Polaritet utgång 1"	no
o5	<b>Utgång 5</b> Typ av signal för utgång 5, se "Utgång 1"	02
P5	<b>Polaritet Utgång 5</b> Polaritet för utgång 5, se parametern för "Polaritet utgång 1"	no
o6	<b>Utgång 6</b> Typ av signal för utgång 6, se "Utgång 1"	04
P6	<b>Polaritet Utgång 6</b> Polaritet för utgång 6, se parametern för "Polaritet utgång 1"	no
o7	<b>Den inbyggda signallampans funktionsläge</b> Ger möjlighet att välja mellan två funktionslägen för den inbyggda signallampans (i förekommande fall) som är kopplad till utgång J18.  01 Funktion av typen "trafikljus" (lyser med fast grönt sken under paus/i öppet läge, blinkar rött under rörelse och lyser med fast rött sken i stängt läge)  02 Funktion av typen "blinkande" (blinkar rött när bomröret rör sig, släckt alltid annars)	01
P5	<b>Signalering om service (kopplad till de två kommande funktionerna):</b> Om den är aktiverad kommer den efter nedräkningen (som kan ställas in med de båda kommande funktionerna för "Programmering av cykler") att aktivera utgången LAMP under 4 sek var 30:e sekund (signalering om service). Kan vara användbar vid inställning av programmerat underhållsarbete.  y Aktiv no Frånkopplad	no
nc	<b>Programmering av cykler, uttryckt i tusental</b> Ger möjlighet att ställa in en nedräkning av systemets driftcykler. Värdet kan ställas in till mellan 0 och 99 (tusentals cykler). Det visade värdet uppdateras efterhand som cyklerna fortlöper, och samspejar med värdet för nC (99 minskningar av nc motsvarar en minskning av nC). Funktionen kan användas i kombination med nC för att kontrollera systemets användning och för att utnyttja "Signalering om service".	00
nC	<b>Programmering av cykler, uttryckt i hundratusental</b> Ger möjlighet att ställa in en nedräkning av systemets driftcykler. Värdet kan ställas in till mellan 0 och 99 (hundratusentals cykler). Det visade värdet uppdateras efterhand som cyklerna fortlöper, och samspejar med värdet för nc. (1 minskning av nC motsvarar 99 minskningar av nc). Funktionen kan användas i kombination med nc för att kontrollera systemets användning och för att utnyttja "Signalering om service".	00

Display	Funktion	Standard
St	<b>AUTOMATIKENS STATUS:</b> Ger möjlighet att bestämma om datan ska sparas när man lämnar programmeringsläget. y = stänger och sparar datan no = stänger utan att spara datan Om man trycker på knappen F när man lämnar programmeringsläget återgår man till att visa automatikens status.  <b>Man kan gå till funktionen St genom att trycka in knapparna F och – på samma gång.:</b>	

## 6.1 Konfigurera slingdetektorer

Kort E680 är försett med en inbyggd metallsensor för induktiv avkänning av fordon.

### 6.1.1 Specifikationer

- Galvanisk isolering mellan sensorns elektronik och slingan
- Automatisk linjeinställning av systemet direkt efter aktivering
- Kontinuerlig återställning av frekvensförskjutning
- Känslighet som är frikopplad från slingans induktans
- Reglering av slingornas driffrekvens med automatiskt val
- Meddelande om slinga aktiverad, visas på LED
- Möjlighet att adressera slingornas status på utgångarna

### 6.1.2 Anslutning

Anslut slingorna enligt schemat på sidan 7, Fig. 2

- Klämmorna 24 - 25 för LOOP 1 = slinga för att öppna passagen;
- Klämmorna 26 - 27 för LOOP 2 = slinga för att stänga passagen och/eller för stängningskydd;

För att fördjupa den effekt som signalerna från slingorna utövar på automatiken, se logiktabellerna i avsnitt 11 "TABELLER ÖVER FUNKTIONSLÖGIK".

För att aktivera de anslutna slingornas funktion ska man gå till den Grundläggande programmeringen och ställa in steg L1 och L2 till värdet y i enlighet med antal och typ av anslutna slingor. Om endast en slinga är installerad ska man bara aktivera motsvarande programmeringssteg.

De båda statuslamporna DL3 och DL4 visar slingdetektorernas driftstatus.

**6.1.3 Kalibrera**

Varje gång kort E680 får ström kommer den inbyggda slingdetektorn att köra en kalibrering av de anslutna slingorna. Därmed kan man alltså verkställa en kalibrering genom att koppla bort spänningen till kortet under minst 10 sekunder och sedan koppla in det igen. Från läget som visar trafikbommens status kan man dessutom när som helst trycka på knappen SW4 /CAL1 för att kalibrera den slinga som är kopplad till ingången LOOP 1, eller på knappen SW5/CAL2 för att kalibrera den slinga som är kopplad till ingången LOOP2.

Kalibreringen signaleras av kortets diagnostik genom att de båda lamporna DL3 och DL4 blinkar. När kalibreringen avslutats kommer lamporna att ange slingans avkänningsstatus, om den är inkopplad. Övriga signaleringar som tillhandahålls av diagnostiken i kortet finns i tabellen bredvid.

**Om ena eller båda magnetslingorna inte installerats kommer slingdetektorn efter ett inledande försök till kalibrering att hålla de båda statuslamporna blinkande var 5:e sekund (som i tabellen ovan)**

**6.1.4 Ställa in känsligheten**

Genom att reglera slingornas avkänningskänslighet fastställer man den induktansvaritation, för varje kanal, som ett fordon måste generera för att aktivera motsvarande utgång i detektorn.

Känsligheten ställs in separat för varje kanal via parametrarna S1 och S2 i den Grundläggande programmeringen.

**6.1.5 Utforma slingorna**

Slingan ska utformas vid ett avstånd om minst 15 cm från fasta metallföremål, och minst 50 cm från metalldelar i rörelse och inte mer än 5 cm från ytan på den definitiva markbeläggningen.

Använd en vanlig enpolig kabel med ett tvärsnitt på 1.5mm<sup>2</sup> (om kabeln ska grävas ner direkt måste man använda en med dubbel isolering). Gör en kvadratisk eller rektangulär slinga genom att förbereda en kanalbank av PVC eller genom att markera spår i marken enligt vad som visas i bild 16 (hörnena ska kapas vid 45° för att förhindra att kabeln går sönder). Lägg kabeln på plats med det antal lindningar som anges i tabellen. Kabelns båda ändar måste flätas samman med varandra (minst 20 gånger per meter) från slingan och hela vägen till kort E680. Undvik att göra skarvar på kabeln (om detta inte går att förhindra ska man svetsa ledarna och försluta skarven med ett värmekrympande hölje) och isolera den från nätspänningsledningarna.

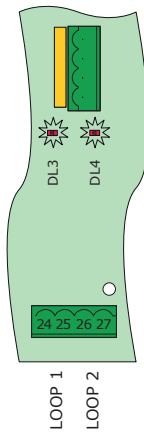
**6.2 EXPERT programmering**

EXPERT programmeringen används endast om de funktionslogiker som redan finns i minnet ska kundanpassas.

**⚠ Innan man utför några ändringar på denna nivå måste man försäkra sig om att man till fullo har förstått vilken typ av steg det är man vill ändra, och hur dessa påverkar automatiken.**

**☞ Ändring av parametrar på EXPERT programmering medför att värdet  $\square$  anges på parameter  $\square$  i den Grundläggande programmering.**

För att komma till EXPERT programmeringen ska man **trycka in knappen F, hålla den intryckt och trycka in knappen + under cirka 10 sekunder**. Knapparna F, + och - används inne i menyn på samma sätt på i de båda andra programmeringsnivåerna.



**Status lysdiod**



- Släckt
- Tänd
- Blinkande (0.5 s)
- Blinkar snabbt
- Blinkar långsamt (5 s)
- Blinkar två gånger (var 5:e sek)

**Status slinga**

- Slingan är fri
- Slingan är aktiverad
- Slingan kalibreras
- Slingan är kortsluten
- Slingan saknas eller har brutits
- Slingan är inte överensstämmande (motståndet eller induktansen ligger utanför godkänt intervall)

Utforma slingorna

Omkrets Slinga	Antal lindningar
Under 3 m	6
Mellan 3 och 4 m	5
Mellan 4 och 6 m	4
Mellan 6 och 12 m	3
Över 12 m	2

EXPERT PROGRAMMERING  +  10 sek		
Display	Funktion	Inställning
01	Genom att aktivera denna funktion får man en <b>automatisk stängning</b> efter paustiden.	☑ = automatisk stängning ☐ = inaktiv
02	Genom att aktivera denna funktion får man en funktion med <b>två separata ingångar</b> : OPEN för öppning och CLOSE för stängning.	☑ = funktion med 2 ingångar ☐ = inaktiv
03	Aktiverar igenkänning av nivåerna för <b>ingångarna OPEN och CLOSE (kommando med kvarhållning)</b> . Innebär att kortet känner igen nivån (om man t.ex. trycker in STOP med OPEN intryckt kommer automatiken att fortsätta öppna när den förstnämnda släpps upp). Om 03 är inaktiverad ger kortet kommando för en manöver endast vid en variation av ingången.	☑ = igenkänning av nivån ☐ = igenkänning av statusändring
04	Aktiverar öppning med DÖDMANSFUNKTION (kommando alltid intryckt). När man släpper kommandot OPEN blockeras funktionen	☑ = aktiv ☐ = inaktiv
05	När man aktiverar denna funktion kommer <b>kommandot OPEN</b> att stoppa rörelsen under öppning. Om parameter 05 är ☐ är systemet redo för öppning. Om parameter 05 är ☑ är systemet redo för stängning.	☑ = blockerar under öppning ☐ = inaktiv
06	När man aktiverar denna funktion kommer <b>kommandot OPEN</b> att invertera rörelsen under öppning. Om parametrarna 05 och 06 är ☐ får OPEN ingen effekt under öppningen.	☑ = inverterar under öppning ☐ = inaktiv
07	När man aktiverar denna funktion kommer <b>kommandot OPEN</b> att blockera funktionen under pausen. Om parametrarna 07 och 08 är ☐ kommer OPEN att ladda om paustiden.	☑ = blockerar under paus ☐ = inaktiv
08	När man aktiverar denna funktion kommer <b>kommandot OPEN</b> att framkalla en stängning under pausen. Om parametrarna 07 och 08 är ☐ kommer OPEN att ladda om paustiden.	☑ = stänger under paus ☐ = inaktiv
09	När man aktiverar denna funktion kommer <b>kommandot OPEN</b> att blockera funktionen under stängning, och invertera rörelsen i övriga fall.	☑ = blockerar ☐ = inverterar
10	Aktiverar stängning med DÖDMANSFUNKTION (kommando alltid intryckt). När man släpper <b>kommandot CLOSE</b> blockeras funktionen.	☑ = aktiv ☐ = inaktiv
11	När man aktiverar denna funktion får <b>kommandot CLOSE</b> prioritet över OPEN. Annars har OPEN prioritet över CLOSE.	☑ = aktiv ☐ = inaktiv
12	När man aktiverar denna funktion kommer <b>kommandot CLOSE</b> att ge kommando för stängning när den släpps upp. Så länge CLOSE är aktiv kommer enheten att förbli i läget för-blinkning för stängning.	☑ = stänger när den släpps ☐ = stänger direkt
13	När man aktiverar denna funktion kommer <b>kommandot CLOSE</b> att blockera funktionen under öppning. Annars kommer kommandot CLOSE att ge kommando för invertering direkt eller när öppningen avslutats (se även parameter 14)	☑ = CLOSE blockerar ☐ = CLOSE inverterar
14	När man aktiverar denna funktion samtidigt som parameter 13 är ☐ kommer <b>kommandot CLOSE</b> att ge kommando för stängning omedelbart efter att öppningscykeln avslutats (memorerar CLOSE). Om parametrarna 13 och 14 är ☐ ger CLOSE kommando för omedelbar stängning.	☑ = stänger när öppningen avslutats ☐ = stänger direkt
15	När man aktiverar denna funktion med systemet blockerat av ett STOP kommer en <b>därpå följande OPEN</b> att förflytta sig i motsatt riktning. Om parameter 15 är ☐ stänger den alltid.	☑ = flyttar i motsatt riktning ☐ = stänger alltid
16	När man aktiverar denna funktion kommer <b>STÄNGNINGSSKYDDEN</b> att blockera under stängning och godkänna att rörelsen återupptas när de frigörs. Annars inverterar de omedelbart rörelsen under öppning.	☑ = stänger vid frigörelse ☐ = inverterar omedelbart
17	När man aktiverar denna funktion kommer <b>STÄNGNINGSSKYDDEN</b> att ge kommando för stängning när de frigörs (se även parameter 18).	☑ = stänger när FSW frigörs ☐ = inaktiv
18	När man aktiverar denna funktion samtidigt som 17 är ☑ kommer enheten att vänta tills öppningscykeln har avslutats innan den kör det stängningskommando som kommer från <b>STÄNGNINGSSKYDDEN</b> .	☑ = stänger när öppningen avslutats ☐ = inaktiv
19	När man aktiverar denna funktion kommer <b>LOOP2</b> att blockera under stängningen och godkänna att rörelsen återupptas när den frigörs. Annars inverteras rörelsen omedelbart under öppning.	☑ = stänger vid frigörelse ☐ = inverterar omedelbart
20	När man aktiverar denna funktion kommer <b>LOOP2</b> att ge kommando för stängning när den frigörs (se även parameter 21).	☑ = stänger om LOOP2 är frigjord ☐ = inaktiv
21	När man aktiverar denna funktion samtidigt som 20 är ☑ kommer enheten att vänta tills öppningscykeln har avslutats innan den kör det stängningskommando som kommer från <b>LOOP2</b> .	☑ = stänger när öppningen avslutats ☐ = inaktiv
22	När man aktiverar denna funktion kommer automatiken omedelbart att stänga igen när strömmen kommer tillbaka efter ett eventuellt strömavbrott, under förutsättning att inget kommando av typen OPEN är aktivt.	☑ = aktiv ☐ = inaktiv
23	<b>LOOP 1</b> ger kommando för öppning. När öppningen avslutats stänger den om den frigjorts (användbar vid backning av fordon med på varandra följande slingor). Om den inaktiverats kommer ingen stängning att verkställas när LOOP 1 frigörs.	☑ = stänger om LOOP1 är frigjord ☐ = inaktiv
24	När man aktiverar denna funktion verkställs ett öppnings- eller stängningskommando endast när skydden frigörs.	☑ = aktiv ☐ = inaktiv
25	<b>Funktionen A.D.M.A.P.</b> när man aktiverar denna funktion kommer skydden att fungera i enlighet med franska standarder.	☑ = aktiv ☐ = inaktiv

26	När man aktiverar denna funktion kommer STÄNGNINGSSKYDDEN att blockera under stängning och invertera rörelsen när de frigörs. Annars inverterar de omedelbart.	☑ = blockerar och inverterar vid frigörelse. ☐ = inverterar omedelbart.
27	ÄNDRA INTE	☐
28	ÄNDRA INTE	☐
29	ÄNDRA INTE	☐
30	När man aktiverar denna funktion kommer kommandon för LOOP1 alltid att prioriteras framför kommando för LOOP2.	☑ = aktiv ☐ = inaktiv
FO	<b>Funktionen HOLD CLOSE / HOLD OPEN</b> När man aktiverar denna funktion kommer automatiken att göra en kontroll av bommens position vid fastställda tidsintervaller (se parameter FI). Om bommen inte är helt stängd eller helt öppen (beroende på vilket logiskt läge kortet är i) kommer automatiken att ge kommando för en stängnings- eller öppningsrörelse för att återställa bommen till korrekt position i maximalt 3 sekunder. Om bomröret inte återställs till helt stängt/öppet läge inom dessa 3 sekunder (t.ex. på grund av att bomröret är frikopplat) kommer funktionen att inaktiveras till nästa kommando för OPEN.	☑
FI	<b>Aktiveringstid för funktionen HOLD CLOSE / HOLD OPEN</b> Denna parameter motsvarar tidsintervallet mellan två aktiveringar av funktionen HOLD OPEN / HOLD CLOSE, uttryckt i minuter. (från 00 till 99)	01
r1	<b>Frekvensavläsning loop 1</b> Detta menyalternativ ger möjlighet att kontrollera avläsning av aktuell oscillationsfrekvens för den slinga som är kopplad till ingången Loop 1. Indikationen ska avläsas enligt följande: Första siffran: total (KHz) Andra siffran: enhet (KHz) Decimalpunkt: Hundratal (KHz) Till exempel hänvisar en avläsning som anges som 05 till en avläsning på 105KHz <b>Parametern är endast för avläsning</b>	
r2	<b>Frekvensavläsning loop 2</b> Detta menyalternativ ger möjlighet att kontrollera avläsning av aktuell oscillationsfrekvens för den slinga som är kopplad till ingången Loop 2 (jfr. parameter r1 för information om hur det angivna värdet ska avläsas) <b>Parametern är endast för avläsning</b>	
F1	<b>Val av frekvens för Loop 1</b> Med denna parameter kan man ställa in en specifik oscillationsfrekvens för den slinga som är kopplad till ingången Loop 1, eller låta systemet välja lämpligast inställning av de 4 tillgängliga nivåerna. A Automatiskt val 1-2-3-4 Frekvens 1-2-3-4 <b>Kommentar:</b> När man lämnar den avancerade konfigurationsmenyn efter att ha ändrat inställningen för slingans driffrekvens kommer systemet att kalibreras på nytt. Det ger möjlighet till en uppdaterad avläsning av frekvensen när man kommit in i menyn för att titta på värdena för r1 eller r2	A
F2	<b>Val av frekvens för Loop 2</b> Med denna parameter kan man ställa in en specifik oscillationsfrekvens för den slinga som är kopplad till ingången Loop 2, eller låta systemet välja lämpligast inställning av de 4 tillgängliga nivåerna. A Automatiskt val 1-2-3-4 Frekvens 1-2-3-4 <b>Kommentar:</b> När man lämnar den avancerade konfigurationsmenyn efter att ha ändrat inställningen för slingans driffrekvens kommer systemet att kalibreras på nytt. Det ger möjlighet till en uppdaterad avläsning av frekvensen när man kommit in i menyn för att titta på värdena för r1 eller r2	A
h1	<b>Kvarhållningstid LOOP 1</b> Ger möjlighet att ställa in kvarhållningstid på loop 1. Efter denna tid kommer kortet att kalibreras automatiskt och signalera "slinga fri" (lysdiod DL3 släckt). När kortet sätts igång körs en automatisk återställning. ☑ 5 minuter ☐ oändlig	☐
h2	<b>Kvarhållningstid LOOP 2</b> Ger möjlighet att ställa in kvarhållningstid på loop 2. Efter denna tid kommer kortet att kalibreras automatiskt och signalera "slinga fri" (lysdiod DL4 släckt). När kortet sätts igång körs en automatisk återställning. ☑ 5 minuter ☐ oändlig	☐
HI	<b>Funktionen fordonskombination Loop 1</b> Med denna funktion kan man öka känsligheten vid avkänningen, för att möjliggöra en korrekt avkänning även av mycket höga fordon och när eventuella fordon med släp passerar. ☑ aktiverad ☐ inaktiverad	☑

H2	<b>Funktionen fordonskombination Loop 2</b> Med denna funktion kan man öka känsligheten vid avkänningen, för att möjliggöra en korrekt avkänning även av mycket höga fordon och när eventuella fordon med släp passerar. y aktiverad no inaktiverad	y
t	<b>Driftstid (timeout)</b> Maximal tid som automatiken arbetar innan motorn stannar om öppnings- eller stängningsläge inte nås. Värdet kan ställas in till mellan 0 och 59 sek. där varje steg motsvarar en sekund. Därefter övergår visningen till minuter och tiondelars sekunder (separerade med en punkt) och tiden ställs in i steg om 10 sekunder, upp till ett maximalt värde på 4,1 minuter.	30
dr	<b>Ljusstyrka röd lampa (OUT 5)</b> När man ändrar detta värde ökar eller minskar utgångsspänningen från OUT 5 och ändrar listens ljusstyrka.	04
dG	<b>Ljusstyrka grön lampa (OUT 6)</b> När man ändrar detta värde ökar eller minskar utgångsspänningen från OUT 5 och ändrar listens ljusstyrka.	04
St	<b>AUTOMATIKENS STATUS:</b> Lämna programmeringsläget, eventuellt memorera datan och visa automatikens status.	

### 6.3 Fastställda parametrar

I nedanstående tabell finns de värden som varje fastställd parameter-  
uppsättning kommer att ladda i kortets minne.

#### Grundläggande programmering

cF	01	02	03	04	05	06
dF	y	y	y	y	y	y
Ct	MA	MA	MA	MA	MA	MA
bu	no	no	no	no	no	no
LO	E	E	E	E	E	E
PA	20	20	20	20	20	20
So	10	10	10	10	10	10
Sc	10	05	05	04	02	02
L1	no	no	no	no	no	no
L2	no	no	no	no	no	no
S1	05	05	05	05	05	05
S2	05	05	05	05	05	05

#### Avancerad programmering

I tabellen bredvid finns de värden som varje fastställd parameterupp-  
sättning kommer att ladda i kortets minne, vid en konfiguration på  
avancerad nivå.

cF	01	02	03	04	05	06
F0	25	25	30	28	30	40
FC	25	25	30	28	30	40
PF	no	no	no	no	no	no
tP	00	00	00	00	00	00
oc	30	30	30	30	30	30
FS	no	no	no	no	no	no
o1	04	04	04	04	04	04
P1	no	no	no	no	no	no
o2	03	03	03	03	03	03
P2	no	no	no	no	no	no
o3	19	19	19	19	19	19
P3	no	no	no	no	no	no
o4	01	01	01	01	01	01
P4	no	no	no	no	no	no
o5	02	02	02	02	02	02
P5	no	no	no	no	no	no
o6	04	04	04	04	04	04
P6	no	no	no	no	no	no
o7	01	01	01	01	01	01
AS	no	no	no	no	no	no
nc	00	00	00	00	00	00
nC	00	00	00	00	00	00



6.4 Standardparametrar "EXPERT"

I nedanstående tabell finns fastställda inställningar som kännetecknar de olika funktionslogikerna.

Steg	A	A1	E	P	PA	Cn	Ca	C
01	Y	Y	N	N	Y	N	Y	N
02	N	N	N	Y	Y	Y	Y	Y
03	N	N	N	N	N	N	N	N
04	N	N	N	N	N	N	N	Y
05	N	N	Y	N	N	N	N	N
06	N	N	Y	N	N	N	N	N
07	N	N	N	N	N	N	N	N
08	N	N	N	N	N	N	N	N
09	N	N	N	N	N	N	N	N
10	N	N	N	N	N	N	N	Y
11	N	N	N	N	N	N	N	N
12	N	N	N	Y	Y	N	N	N
13	N	N	N	N	N	N	N	N
14	N	N	N	Y	Y	Y	Y	N
15	N	N	N	N	N	N	N	N
16	N	N	N	Y	Y	N	N	N
17	N	Y	N	N	N	N	N	N
18	N	Y	N	N	N	N	N	N
19	N	N	N	Y	Y	N	N	N
20	N	Y	N	Y	Y	Y	Y	N
21	N	Y	N	Y	Y	Y	Y	N
22	N	N	N	N	N	N	N	N
23	N	N	N	Y	Y	N	N	N
24	N	N	N	N	N	N	N	N
25	N	N	N	N	N	N	N	N
26	N	N	N	N	N	N	N	N
27	N	N	N	N	N	N	N	N
28	N	N	N	N	N	N	N	N
29	N	N	N	N	N	N	N	N
30	N	N	N	N	N	Y	Y	N

7. DRIFTSÄTTNING

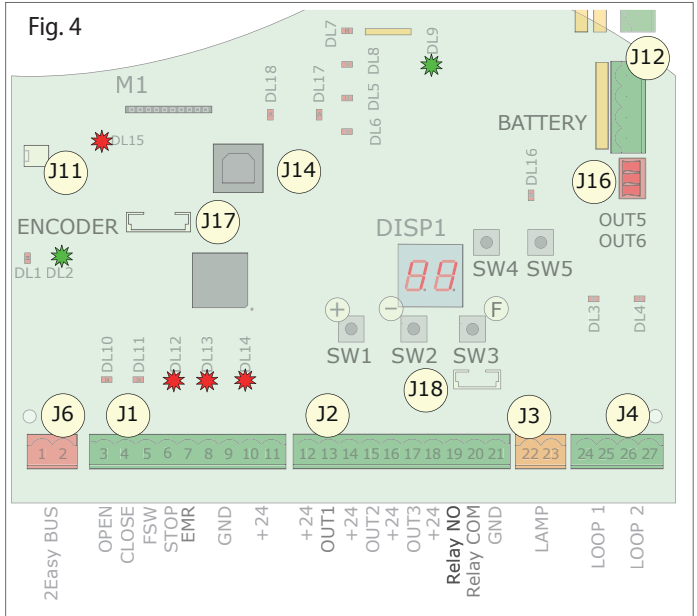
7.1 Kontroll av diagnostiklysdioder

Innan kortet sätts i drift måste man kontrollera att diagnostiklysdiodernas status motsvarar den status som logiken fastställer. Statuslägena måste överensstämma med vad som anges i Fig.4 vilket återspeglar en STÄNGD automatik som är redo att öppna.

**Lysdiодerna FSW, STOP och ALARM är säkerhetsingångar med NC-kontakt, och därför måste motsvarande lysdioder vara TÄNDA när automatiken är i viloläge, och slockna när den anslutna anordningen är aktiverad.**

**Ingångarna OPEN och CLOSE är ingångar med NO-kontakt och därför måste motsvarande lysdioder vara SLÄCKTA när automatiken är i viloläge, och tändas när den anslutna anordningen är aktiv.**

**Bussens status ska motsvara DL2 (grön) tänd med fast sken och DL1 (röd) släckt. Bussmenyn i den Grundläggande programmeringen ska visa indikationen här bredvid för att bekräfta att det inte förekommer några aktiverade fotoceller eller impulsgivare.**



7.2 Setup-procedur

Innan kort E680 sätts i drift måste man köra en setup-procedur under vilken automatiken fastställer bommens rotationsvinkel och därmed också dess bana. Dessa mätningar möjliggör korrekt hantering av motorns inbromsningar och accelerationsramper.

**Första gången kortet sätts igång kommer det att signalera att setup-cykeln måste köras genom att texten 50 blinkar på displayen.**

För att köra setup-proceduren ska man göra som följer:

- Via parametern "Mt" i den Grundläggande programmering nivån ska man kontrollera att öppnings-/stängningsrörelsen överensstämmer med den intryckta knappen (+ / -). I annat fall måste man justera motorns kabeldragning genom att invertera de båda ledarna L1 och L3 enligt vad som visas i Fig. 14, Ref. d
- Ställ automatiken till helt stängt läge via parametern "Mt" i den Grundläggande programmering nivån eller genom att ingripa på frikopplingsanordningen enligt anvisningarna i avsnitt 6 och 7 på sidan 4.
- Gå till den Grundläggande programmeringen och tryck upprepade gånger på knappen F tills du kommer till parameter 50. Tryck därefter in knapparna + och - samtidigt tills automatiken påbörjar en öppningsrörelse vid reducerad hastighet.

**Medan en setup pågår blinkar -- på displayen**

- När maximalt öppet läge nås stannar automatiken automatiskt.
- Därefter påbörjar den en rörelse för att stänga bommen.
- När stängt läge nås stannar automatiken automatiskt.
- Tryck på knappen F för att lämna proceduren och bekräfta att datan ska sparas med hjälp av parameter 50. Kontrollera att automatikens status som visas på displayen motsvarar 00 (stängd) och att bomröret är i stängt läge. Om bomröret är öppet och displayen visar 00 ska man kontrollera / korrigera motorns korrekta rörelseriktning enligt anvisningarna i punkt 1 i proceduren.

8. TESTA AUTOMATIKEN

Efter programmeringen ska man kontrollera att systemet fungerar som det ska.

Kontrollera framför allt att automatikens kraft är lämpligt inställd, att de därtill kopplade säkerhetsanordningarna aktiveras som de ska och att systemet uppfyller gällande säkerhetsföreskrifter.



## 9. KONFIGURERA MASTER/SLAVE

Vid installation med passage som täcks av två bommar som är placerade mitt emot varandra kan man använda en konfiguration av typen Master / Slave för de kort som ska aktivera de båda bommarna. En sådan konfiguration ger möjlighet att förenkla anslutning av styr- och säkerhetssignaler (alla kopplas till samma kort), och garanterar dessutom en perfekt synkronisering av de båda automatikerna.


Med "MASTER-utrustning" avses den som alla impulsgivare och säkerhetsanordningar är kopplade till.

Med "SLAVE-utrustning" avses den som styrs av MASTER via BUS 2Easy.

Inställning av de båda korten som master och slave ska först och främst utföras i programmering på grundläggande nivå genom att värdet  $\text{Ct} = \text{MA}$  konfigureras på Master-kortet och  $\text{Ct} = \text{SL}$  på Slave-kortet.

Den elektriska anslutningen förutsätter att de båda automatikerna kommunicerar med varandra via BUS 2Easy genom en polariserad anslutning (se bilden).

 **Eventuella ingångssignaler på kopplingsplint J1 på SLAVE-kortet kommer att ignoreras. Koppla alla styr- och säkerhetssignaler på MASTER-kortet.**

 **Vid inkoppling av bussanslutningen kommer SLAVE-automatiken att ställas i fas med MASTER-automatiken. Se till att det inte finns några personer eller andra hinder inom bommens aktionsradie.**

För att köra en setup av automatikerna ska man göra som följer:

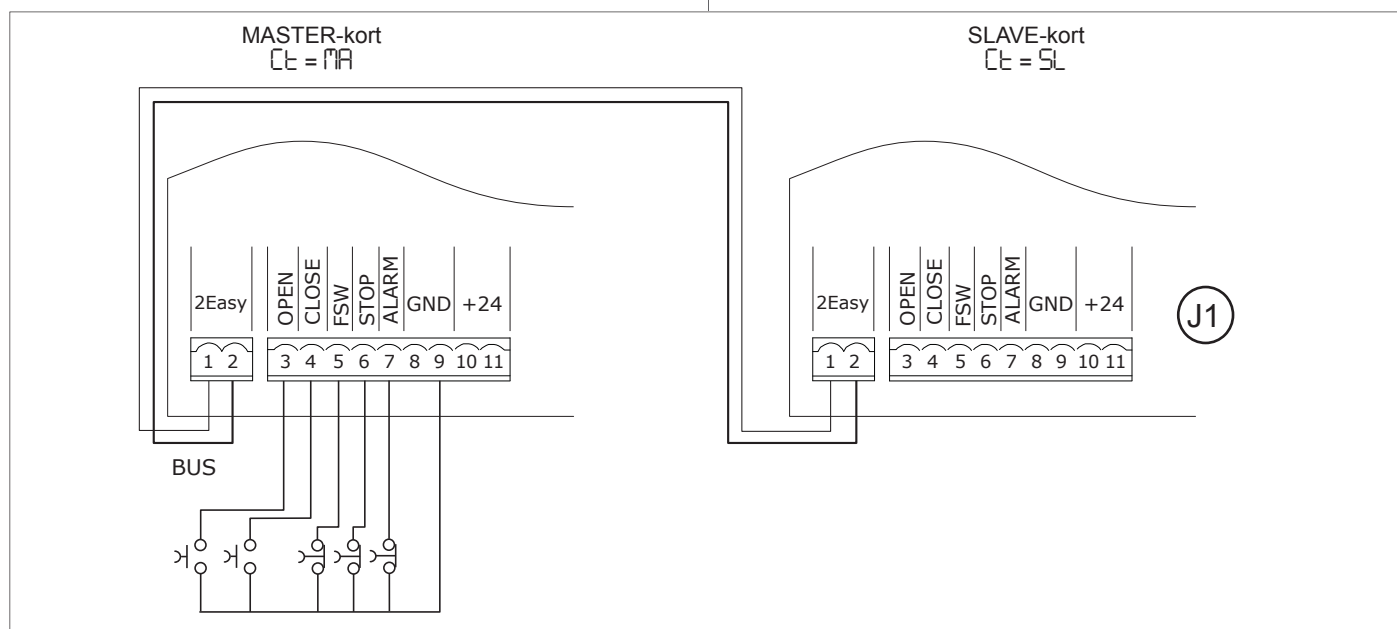
1. På båda bommarna ska man, via parametern "Mt" i den Grundläggande programmering nivån, kontrollera att öppnings-/stängningsrörelsen överensstämmer med den intryckta knappen (+/-). I annat fall måste man ingripa på motorns kabeldragning genom att inverta de båda ledarna L1 och L3 enligt vad som visas i Fig. 14, Ref. ④.
2. Ställ automatikerna till helt stängt läge via parametern "Mt" i den Grundläggande programmering nivån eller genom att ingripa på frikopplingsanordningen enligt anvisningarna i avsnitt 6 och 7 på sidan 4.
3. Gå till den Grundläggande programmeringen av MASTER-utrustningen och tryck upprepade gånger på knappen F tills du kommer till parameter  $\text{Ct}$ . Tryck därefter in knapparna + och - samtidigt tills båda automatikerna påbörjar en öppningsrörelse vid reducerad hastighet.
4. När maximalt öppet läge nås stannar båda automatikerna automatiskt.
5. Därefter påbörjas en rörelse för att stänga bommarna.
6. När stängt läge nås stannar rörelsen automatiskt.
7. Tryck på knappen F för att lämna proceduren och bekräfta att

datan ska sparas. Säkerställ att automatikens aktuella status som anges på displayen till båda automatikerna motsvarar  $\square\square$  (stängd) och att bomröret är i stängt läge. Om bomröret är öppet och displayen visar  $\square\square$  ska man kontrollera / korrigera motorns korrekta rörelseriktning enligt anvisningarna i procedurens punkt 1.

 **Medan en setup pågår blinkar -- på displayen.**

I MASTER- / SLAVE-funktion är de båda utrustningarna fristående vad gäller konfiguration, rörelsens kraft och hastighet, slingdetektorer och konfigurerbara utgångar.

Funktionslogikerna kommer däremot att skrivas över från MASTER till SLAVE och avläsning av ingångar på SLAVE kommer att förhindras. När en utrustning konfigureras som SLAVE kommer alla parametrar som inte används att döljas i programmeringsmenyerna. I nedanstående tabeller anges strukturen för menyerna på ett kort som konfigurerats som SLAVE-utrustning.



## Grundläggande programmering

cf	01	02	03	04	05	06
df	y	y	y	y	y	y
ct	MA	MA	MA	MA	MA	MA
bu	no	no	no	no	no	no
So	10	10	10	10	10	10
Sc	10	05	05	04	02	02
Sl	05	05	05	05	05	05
S2	05	05	05	05	05	05

## Avancerad konfiguration

cf	01	02	03	04	05	06
F0	25	25	30	28	30	40
FC	25	25	30	28	30	40
oc	30	30	30	30	30	30
ol	04	04	04	04	04	04
P1	no	no	no	no	no	no
o2	03	03	03	03	03	03
P2	no	no	no	no	no	no
o3	19	19	19	19	19	19
P3	no	no	no	no	no	no
o4	01	01	01	01	01	01
P4	no	no	no	no	no	no
o5	02	02	02	02	02	02
P5	no	no	no	no	no	no
o6	04	04	04	04	04	04
P6	no	no	no	no	no	no
o7	01	01	01	01	01	01
nc	00	00	00	00	00	00
nc	00	00	00	00	00	00

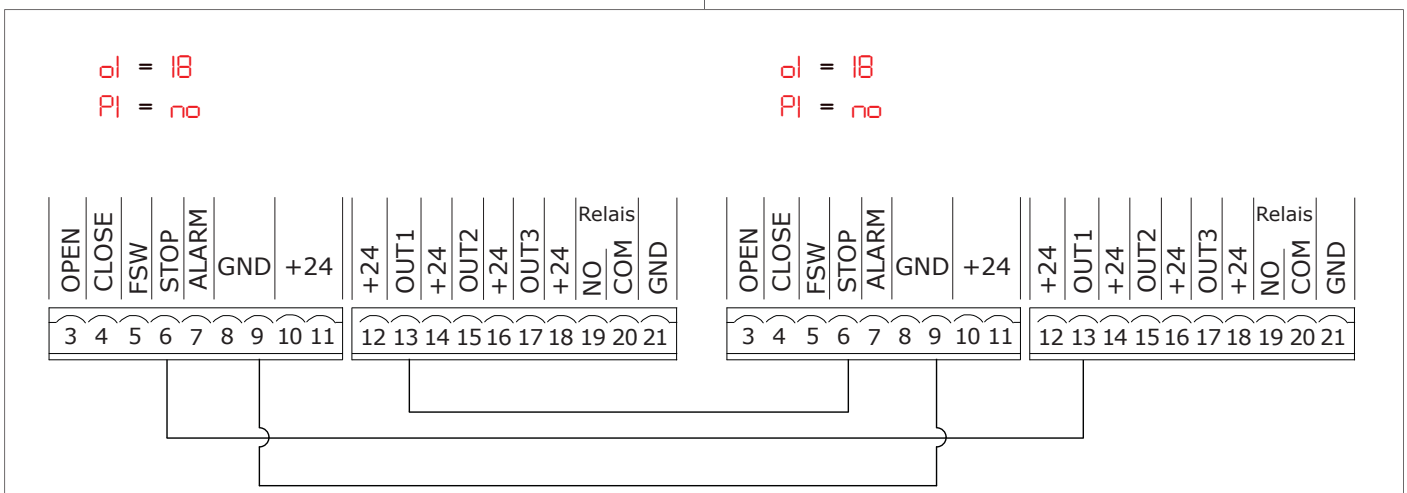
## EXPERT programmering

cf	01	02	03	04	05	06
A0	y	y	y	y	y	y
A1	01	01	01	01	01	01
r1	--	--	--	--	--	--
r2	--	--	--	--	--	--
F1	A	A	A	A	A	A
F2	A	A	A	A	A	A
h1	no	no	no	no	no	no
h2	no	no	no	no	no	no
H1	y	y	y	y	y	y
H2	y	y	y	y	y	y
t	30	30	30	30	30	30
dr	04	04	04	04	04	04
dG	04	04	04	04	04	04

## 10. INTERLOCK

Funktionen Interlock ger möjlighet att styra två bommar i linje (se bilden) på så sätt att den ena kan öppnas endast om den andra stängs. Funktionen kan vara envägs eller tvåvägs.

För bommar i linje ska man aktivera OUT1 INTERLOCK till parameter 18 (se PROG. 2:a NIVÅN) på båda korten och koppla dem enligt anvisningarna i bilden.



## 11. TABELLER ÖVER FUNKTIONSLOGIK

Tab. 1/a

LOGIK "A"	IMPULSER					
AUTOMATIKENS STATUS	OPEN A	CLOSE	STOPP	FSW	LOOP 1	LOOP 2
STÄNGD	öppnas och stängs därefter när paustiden passerat	ingen effekt	ingen effekt (öppning förhindras)	ingen effekt	öppnas och stängs därefter när paustiden passerat	ingen effekt
I ÖPPNING	ingen effekt	inverterar omedelbart i stängning	blockerar funktionen	ingen effekt	ingen effekt	ingen effekt
ÖPPEN MED PAUS	laddar om paustiden	stänger	blockerar funktionen	laddar om paustiden (stängning förhindras)	laddar om paustiden	laddar om paustiden (stängning förhindras)
I STÄNGN.	inverterar omedelbart i öppning	ingen effekt	blockerar funktionen	inverterar omedelbart i öppning	inverterar omedelbart i öppning	inverterar omedelbart i öppning
BLOCKERAD	stänger	stänger	ingen effekt (öppning och stängning förhindras)	ingen effekt (stängning förhindras)	öppnas och stängs därefter när paustiden passerat	ingen effekt (stängning förhindras)

Tab. 1/b

LOGIK "A1"	IMPULSER					
AUTOMATIKENS STATUS	OPEN A	CLOSE	STOPP	FSW	LOOP 1	LOOP 2
STÄNGD	öppnas och stängs därefter när paustiden passerat	ingen effekt	ingen effekt (öppning förhindras)	ingen effekt	öppnas och stängs därefter när paustiden passerat	ingen effekt
I ÖPPNING	ingen effekt	inverterar omedelbart i stängning	blockerar funktionen	stänger omedelbart efter öppning	ingen effekt	stänger omedelbart efter öppning
ÖPPEN MED PAUS	laddar om paustiden	stänger	blockerar funktionen	stänger	laddar om paustiden	stänger när den inaktiveras
I STÄNGN.	inverterar omedelbart i öppning	ingen effekt	blockerar funktionen	inverterar omedelbart i öppning	inverterar omedelbart i öppning, stänger efter pausen	inverterar omedelbart i öppning, stänger igen när öppningen avslutats
BLOCKERAD	stänger	stänger	ingen effekt (öppning och stängning förhindras)	Förhindrar stängning	öppnas och stängs därefter när paustiden passerat	ingen effekt (stängning förhindras)

Tab. 1/c

LOGIK "E"	IMPULSER					
AUTOMATIKENS STATUS	OPEN A	CLOSE	STOPP	FSW	LOOP 1	LOOP 2
STÄNGD	öppnar	ingen effekt	ingen effekt (öppning förhindras)	ingen effekt	öppnar	ingen effekt
I ÖPPNING	blockerar funktionen	inverterar omedelbart i stängning	blockerar funktionen	ingen effekt	ingen effekt	ingen effekt
ÖPPEN	stänger	stänger	ingen effekt (stängning förhindras)	ingen effekt (stängning förhindras)	ingen effekt	ingen effekt (stängning förhindras)
I STÄNGN.	inverterar omedelbart i öppning	ingen effekt	blockerar funktionen	inverterar omedelbart i öppning	inverterar omedelbart i öppning	inverterar omedelbart i öppning
BLOCKERAD	stänger	stänger	ingen effekt (öppning och stängning förhindras)	ingen effekt (stängning förhindras)	öppnar	ingen effekt (stängning förhindras)

↻ Effekt på övriga ingångar med aktiv impuls finns angivet inom parentes

Tab. 1/d

LOGIK "P"	IMPULSER					
AUTOMATIKENS STATUS	OPEN A	CLOSE	STOPP	FSW	LOOP 1	LOOP 2
STÄNGD	öppnar	ingen effekt	ingen effekt (öppning förhindras)	ingen effekt	öppnar och stänger efter öppningen om den inaktiveras	ingen effekt
I ÖPPNING	ingen effekt	stänger omedelbart efter öppning	blockerar funktionen	ingen effekt	ingen effekt	stänger omedelbart efter öppning
ÖPPEN	ingen effekt (stängning förhindras)	stänger	ingen effekt (stängning förhindras)	ingen effekt (stängning förhindras)	Förhindrar stängning	stänger när den inaktiveras
I STÄNGN.	inverterar omedelbart i öppning	ingen effekt	blockerar funktionen	blockerar och fortsätter att stänga när den inaktiveras	inverterar omedelbart i öppning och efter öppningen stänger den om den inaktiveras	blockerar och fortsätter att stänga när den inaktiveras
BLOCKERAD	öppnar	stänger	ingen effekt (öppning och stängning förhindras)	ingen effekt (stängning förhindras)	öppnar och stänger efter öppningen om den inaktiveras	ingen effekt (stängning förhindras)

Tab. 1/e

LOGIK "PA"	IMPULSER					
AUTOMATIKENS STATUS	OPEN A	CLOSE	STOPP	FSW	LOOP 1	LOOP 2
STÄNGD	öppnas och stängs därefter när paustiden passerat	ingen effekt	ingen effekt (öppning förhindras)	ingen effekt	öppnar och stänger efter öppningen om den inaktiveras	ingen effekt
I ÖPPNING	ingen effekt	stänger omedelbart efter öppning	blockerar funktionen	ingen effekt	ingen effekt	stänger omedelbart efter öppning
ÖPPEN MED PAUS	laddar om paustiden	stänger	blockerar funktionen	laddar om paustiden (stängning förhindras)	laddar om paustiden	stänger när den inaktiveras
I STÄNGN.	inverterar omedelbart i öppning	ingen effekt	blockerar funktionen	blockerar och fortsätter att stänga när den inaktiveras	inverterar omedelbart i öppning och efter öppningen stänger den om den inaktiveras	blockerar och fortsätter att stänga när den inaktiveras
BLOCKERAD	öppnas och stängs därefter när paustiden passerat	stänger	ingen effekt (öppning och stängning förhindras)	ingen effekt (stängning förhindras)	öppnar och stänger efter öppningen om den inaktiveras	ingen effekt (stängning förhindras)

Tab. 1/f

LOGIK "Cn"	IMPULSER					
AUTOMATIKENS STATUS	OPEN A	CLOSE	STOPP	FSW	LOOP 1	LOOP 2
STÄNGD	öppnar	ingen effekt	ingen effekt (öppning förhindras)	ingen effekt	öppnar	ingen effekt
I ÖPPNING	ingen effekt	stänger omedelbart efter öppning	blockerar funktionen	ingen effekt	ingen effekt	stänger omedelbart efter öppning
ÖPPEN	ingen effekt (stängning förhindras)	stänger	ingen effekt (stängning förhindras)	ingen effekt (stängning förhindras)	ingen effekt	stänger när den inaktiveras
I STÄNGN.	inverterar omedelbart i öppning	ingen effekt	blockerar funktionen	inverterar i öppning och stänger efter paustiden	inverterar omedelbart i öppning	inverterar omedelbart i öppning
BLOCKERAD	öppnar	stänger	ingen effekt (öppning och stängning förhindras)	ingen effekt (stängning förhindras)	öppnar	ingen effekt (stängning förhindras)

⇒ Effekt på övriga ingångar med aktiv impuls finns angivet inom parentes

Tab. 1/g

LOGIK "CA"	IMPULSER					
AUTOMATIKENS STATUS	OPEN A	CLOSE	STOPP	FSW	LOOP 1	LOOP 2
STÄNGD	öppnas och stängs därefter när paustiden passerat	ingen effekt	ingen effekt (öppning förhindras)	ingen effekt	öppnas och stängs därefter när paustiden passerat	ingen effekt
I ÖPPNING	ingen effekt	stänger omedelbart efter öppning	blockerar funktionen	ingen effekt	ingen effekt	stänger omedelbart efter öppning
ÖPPEN MED PAUS	laddar om paustiden	stänger	blockerar funktionen	laddar om paustiden (stängning förhindras)	laddar om paustiden	stänger när den inaktiveras
I STÄNGN.	inverterar omedelbart i öppning	ingen effekt	blockerar funktionen	inverterar i öppning och stänger efter paustiden	inverterar omedelbart i öppning	inverterar omedelbart i öppning
BLOCKERAD	öppnas och stängs därefter när paustiden passerat	stänger	ingen effekt (öppning och stängning förhindras)	ingen effekt (stängning förhindras)	öppnas och stängs därefter när paustiden passerat	ingen effekt (stängning förhindras)

Tab. 1/h

LOGIK "C"	KOMMANDON INTRYCKTA		IMPULSER			
AUTOMATIKENS STATUS	OPEN A	CLOSE	STOPP	FSW	LOOP 1	LOOP 2
STÄNGD	öppnar	ingen effekt	ingen effekt (öppning förhindras)	ingen effekt	ingen effekt	ingen effekt
I ÖPPNING	/	ingen effekt	blockerar funktionen	ingen effekt	ingen effekt	ingen effekt
ÖPPEN	ingen effekt (stängning förhindras)	stänger	blockerar funktionen	ingen effekt	ingen effekt (stängning förhindras)	ingen effekt (stängning förhindras)
I STÄNGN.	inverterar omedelbart i öppning	/	blockerar funktionen	Blockerar funktionen	blockerar funktionen	blockerar funktionen
BLOCKERAD	öppnar	stänger	ingen effekt (öppning och stängning förhindras)	ingen effekt (stängning förhindras)	ingen effekt (stängning förhindras)	ingen effekt (stängning förhindras)

⇒ Effekt på övriga ingångar med aktiv impuls finns angivet inom parentes

**12. TABELLER FÖR BALANSERING**

De båda nedanstående tabellerna anger var kolvarna ska fästas på pendelarmen, i förhållande till bommens längd, och i förhållande till eventuella tillbehör som kopplats till bommen.

Tabell 2 hänvisar till balansfjäder för bomrör med längd under eller motsvarande 5 m och med en profil som den i Fig. 8 på sidan 24, ref. ① (profil "S").

Tabell 3 hänvisar till balansfjäder för bomrör med längd motsvarande eller över 5 m och med en profil som den i Fig. 8 på sidan 26, ref. ② (profil "L").

En lista som ger möjlighet att identifiera hålen med hjälp av siffran i tabellerna finns i Fig. 30.

**Tabell 2**

Bomrörets längd → Installerade tillbehör ↓	2 m	2.5 m	3 m	3.5 m	4m	4 m (med skarv)	4.5 m	5 m	5 m (med skarv)
Inget tillbehör	1	2	3	4	4	5	6	6	6
Lampor	1	2	3	4	4	5	6	6	
Lampor / Stängsel	1	2	4	5	6	6	6		
Lampor / Fot / Stängsel	2	3	4	6	6	6	6		
Lampor/Fot	2	3	3	5	6	6	6		
Fot	1	2	3	5	6	6	6		
Stängsel	1	2	3	4	6	6	6		
Stängsel/Fot	2	3	4	5	6	6	6		

**Tabell 3**

Bomrörets längd → Installerade tillbehör ↓	5 m (utan skarv)	5 m	5.5 m	6 m	6.5 m	7 m	7.5 m	8 m
Inget tillbehör	2	2	3	3	4	4	4	5
Lampor	2	2	3	3	4	4	5	6
Lampor / Stängsel	2	3	3	4	4	5	6	
Lampor / Fot / Stängsel	3	3	4	4	5	6		
Lampor/Fot	2	3	3	4	4	5	6	6
Fot	2	3	3	4	4	4	5	6
Stängsel	2	3	3	4	4	5	6	
Stängsel/Fot	3	3	3	4	4	5		



13. TABELLER FÖR STANDARDVAL (parameter  $c^F$ )

De två tabellernas funktion är att, baserat på bomrörets längd och antal installerade tillbehör, fastställa korrekt standardvärde som ska ställas in för den första funktionen i den grundläggande programmeringen.

Tabell 4 hänvisar till balansfjäder för bomrör med längd under eller motsvarande 5 m och med en profil som den i Fig. 8 på sidan 26, ref. ① (profil "S").

Tabell 5 hänvisar till balansfjäder för bomrör med längd motsvarande eller över 5 m och med en profil som den i Fig. 8 på sidan 26, ref. ② (profil "L").

En lista som ger möjlighet att identifiera hålen med hjälp av siffran i tabellerna finns i Fig. 30.

Tabell 4

Bomrörets längd → Installerade tillbehör ↓	2 m	2.5 m	3 m	3.5 m	4m	4 m (med skarv)	4.5 m	5 m	5 m (med skarv)
Inget tillbehör	1	1	2	2	2	3	3	3	3
Lampor	1	1	2	2	2	3	3	3	
Lampor / Stängsel	1	1	2	3	3	3	3		
Lampor / Fot / Stängsel	1	2	2	3	3	3	3		
Lampor/Fot	1	2	2	3	3	3	3		
Fot	1	1	2	3	3	3	3		
Stängsel	1	1	2	2	3	3	3		
Stängsel/Fot	1	2	2	3	3	3	3		
Ledat bomrör	2	2	3	3	3				

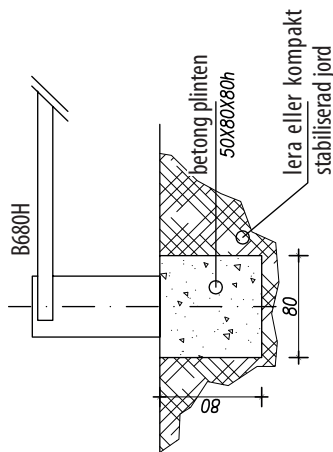
Tabell 5

Bomrörets längd → Installerade tillbehör ↓	5 m (utan skarv)	5 m	5.5 m	6 m	6.5 m	7 m	7.5 m	8 m
Inget tillbehör	4	4	5	5	5	5	5	6
Lampor	4	4	5	5	5	5	6	6
Lampor / Stängsel	4	5	5	6	6	6	6	
Lampor / Fot / Stängsel	5	5	5	5	6	6		
Lampor/Fot	4	5	5	5	5	6	6	6
Fot	4	5	5	5	5	5	6	6
Stängsel	4	5	5	5	5	6	6	
Stängsel/Fot	5	5	5	5	5	6		

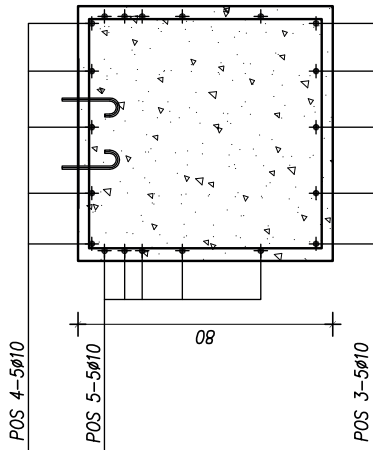
1 B680H fundamentet (för maximal konfiguration)

SCHEMA ÖVER FUNDAMENTET B680H

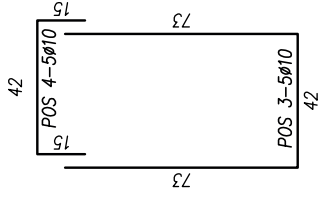
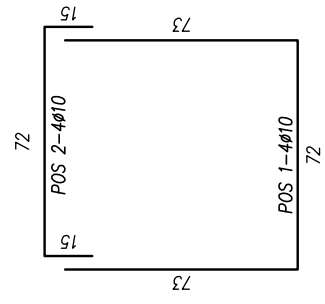
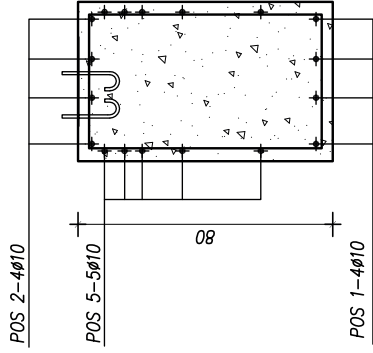
FÖRSTÄRKNINGAR



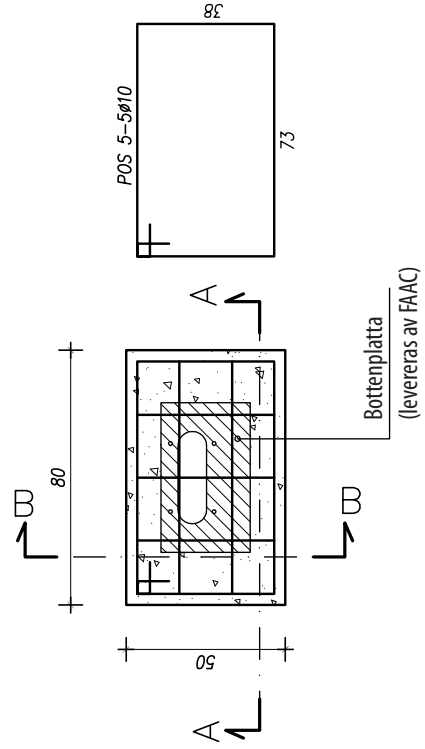
AVSN A-A



AVSN B-B



PLANVY



MATERIAL	
BETONG:	
Hållfasthetsklass	C28/35
Exponeringsklass	XF4
Stål i armerad betong:	B 450 C

Fig. 5

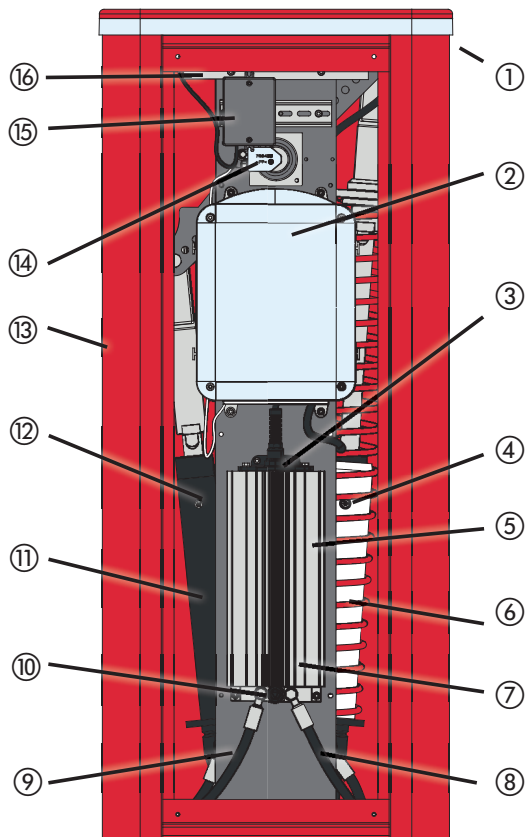


Fig. 7

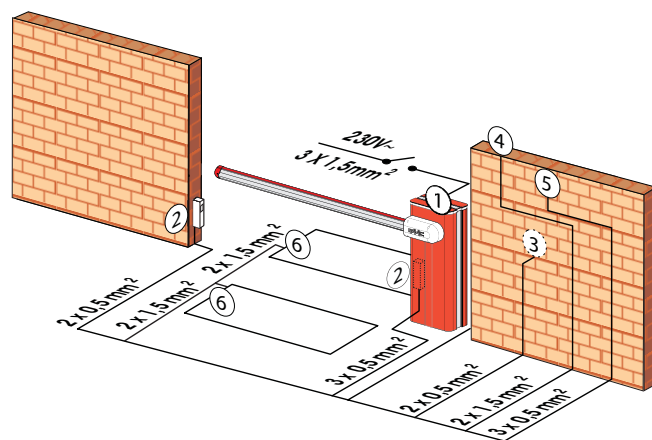


Fig. 8

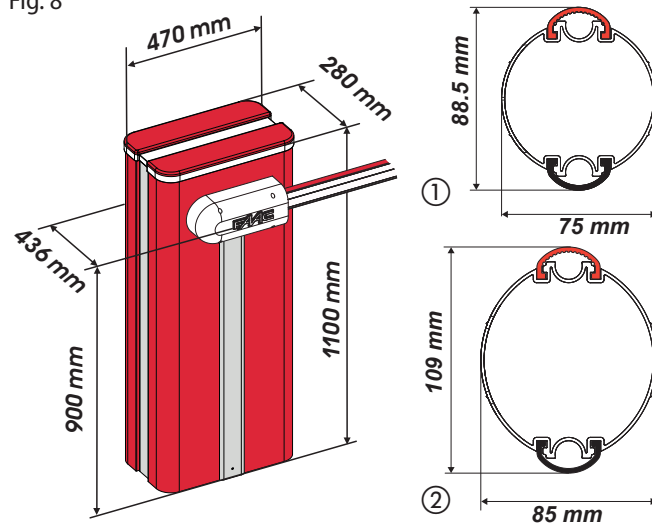


Fig. 6

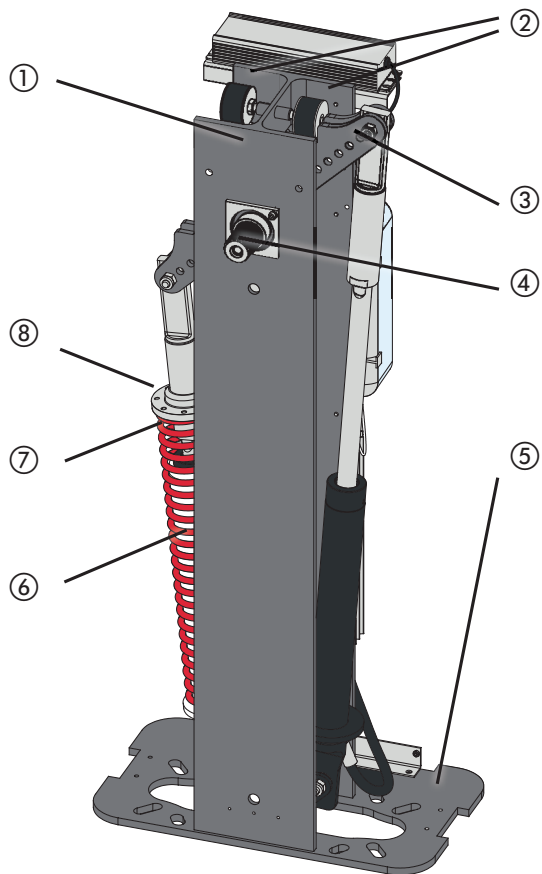


Fig. 9

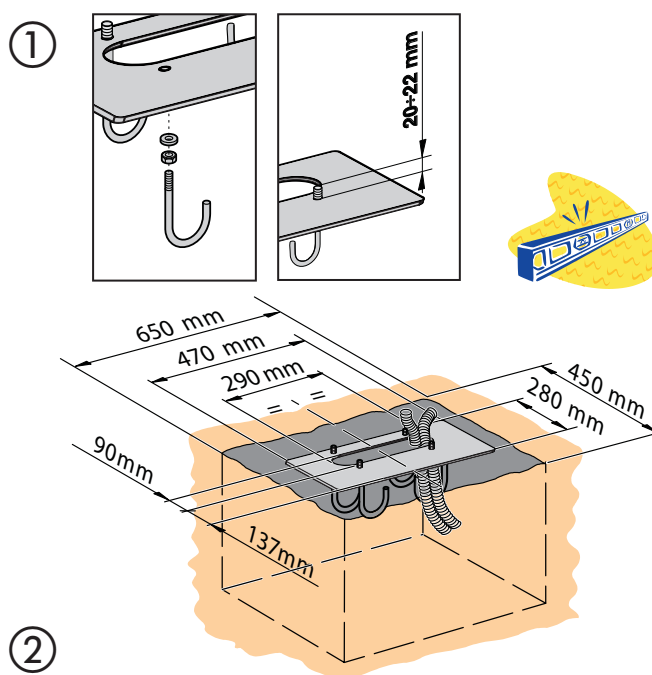


Fig. 10

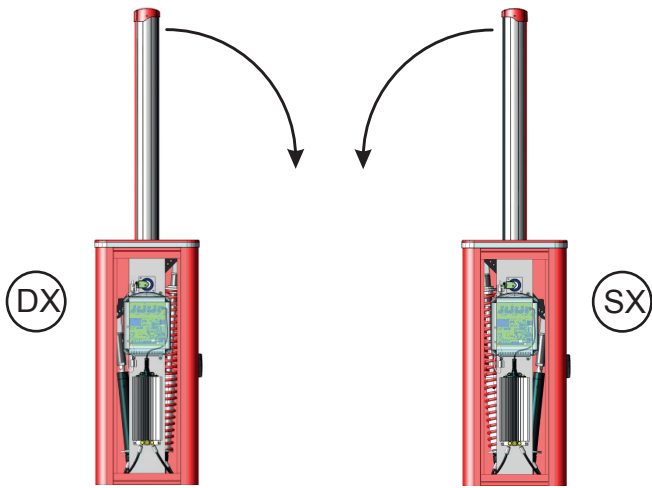


Fig. 14

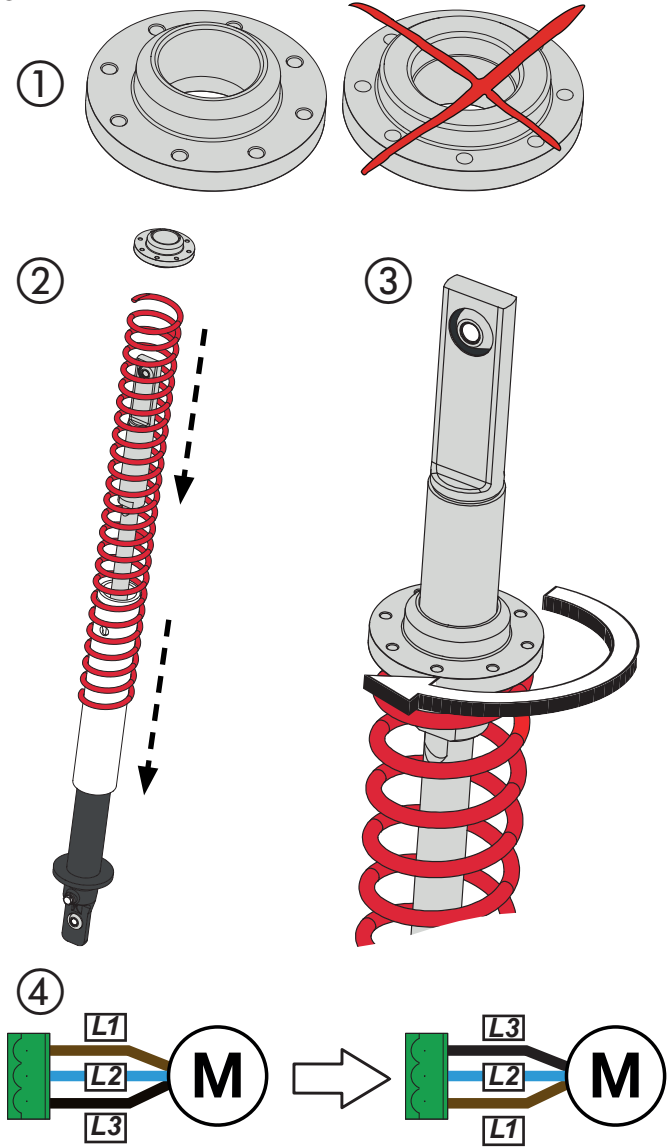


Fig. 11

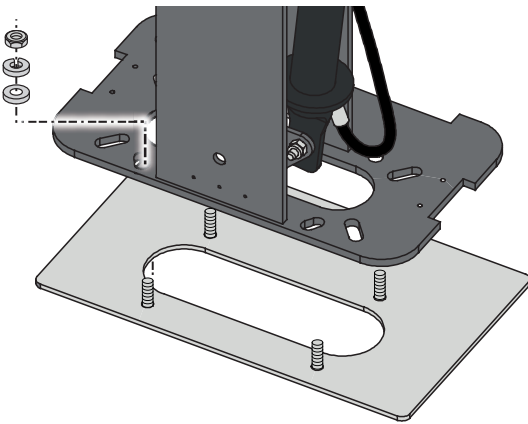


Fig. 12

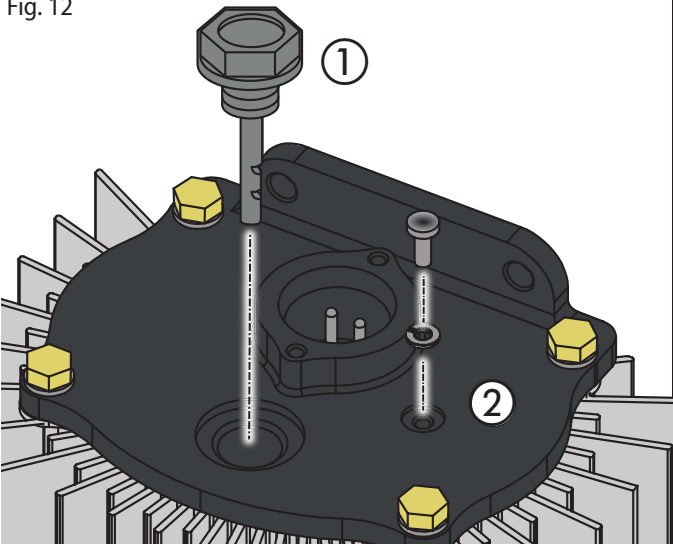


Fig. 15

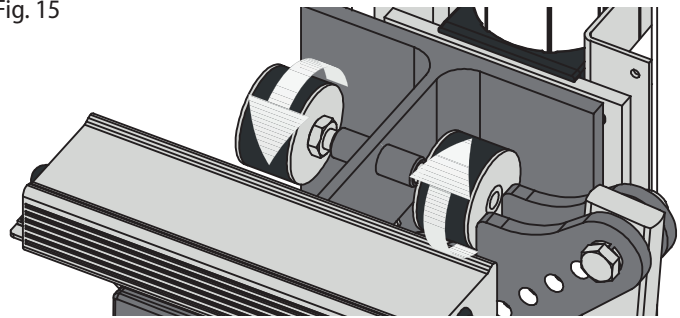


Fig. 13

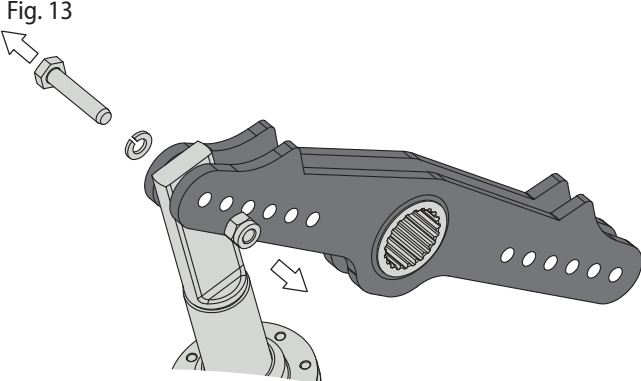


Fig. 16

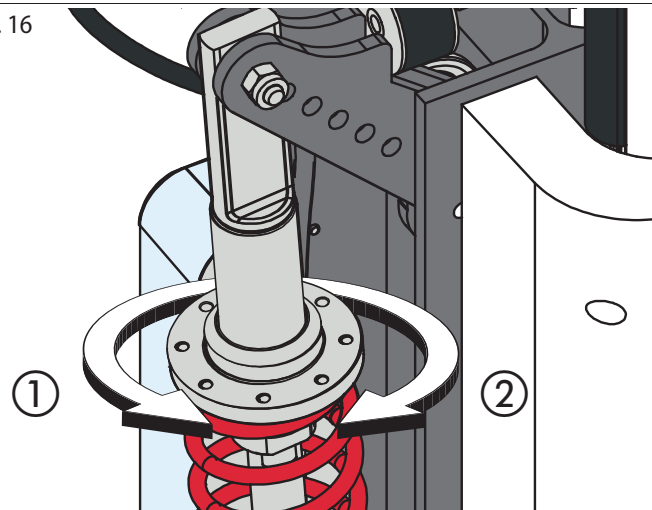


Fig. 17

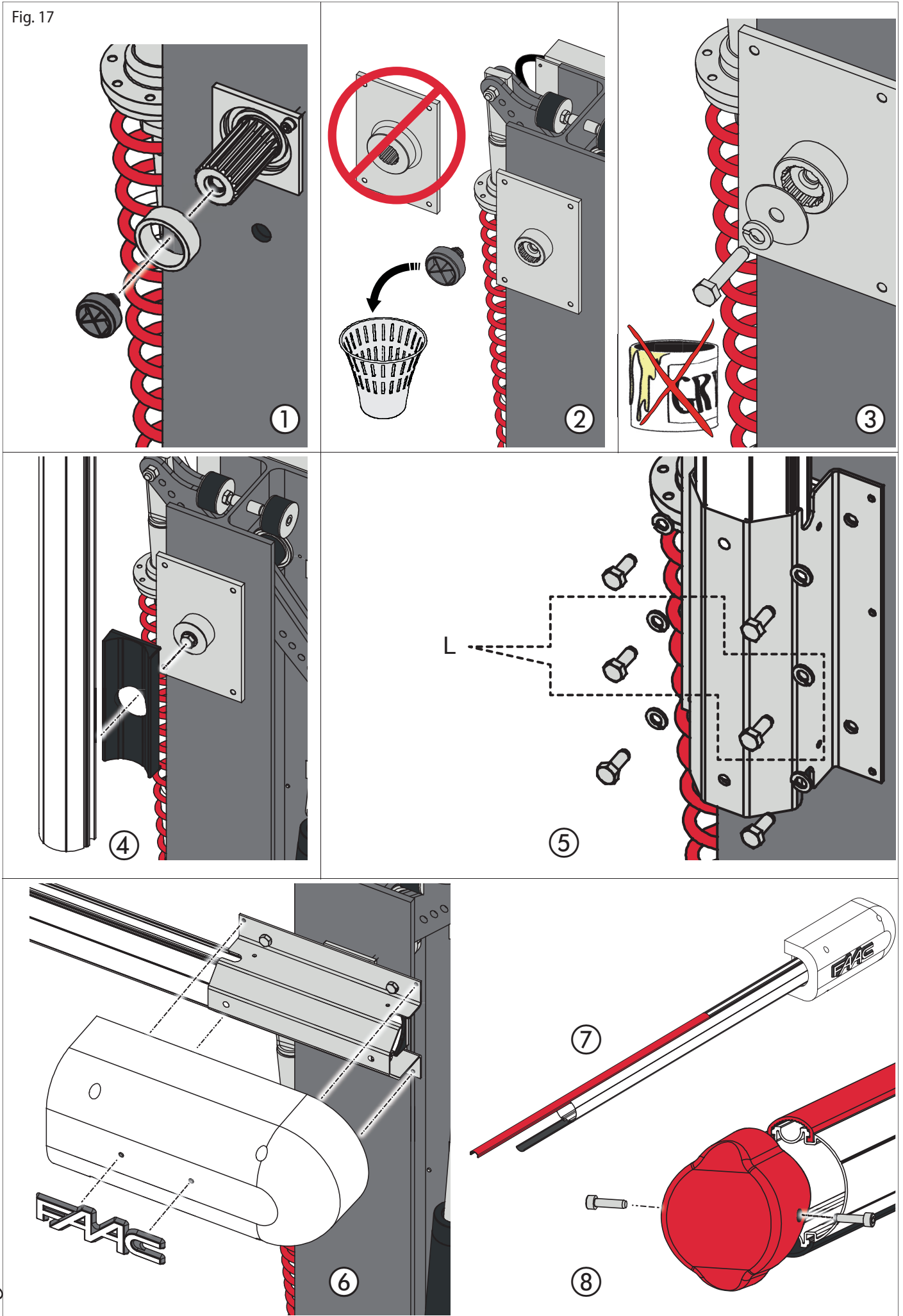


Fig. 18

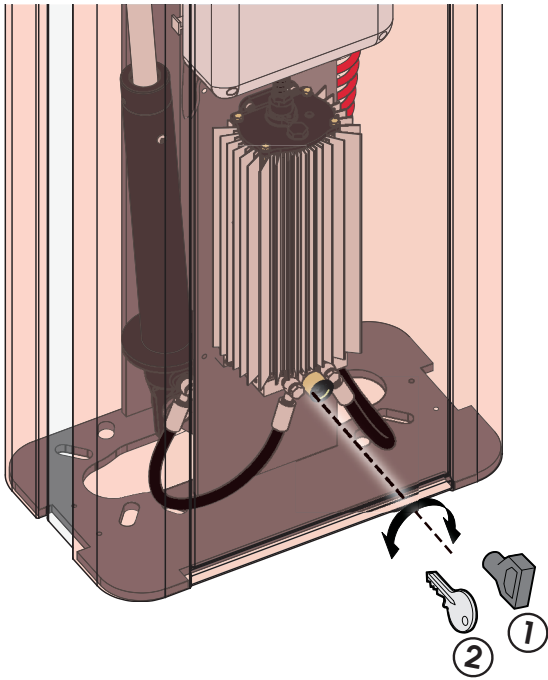


Fig. 19

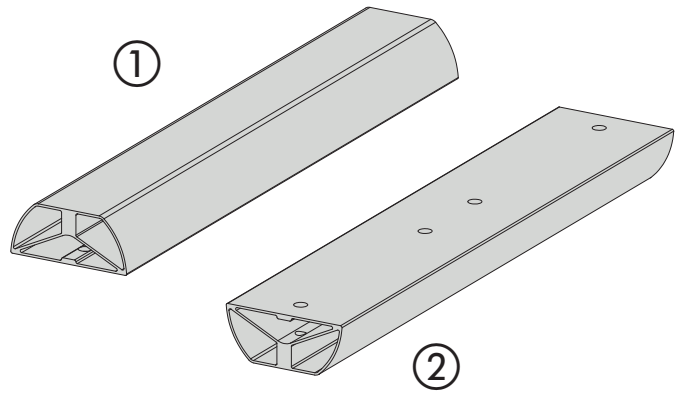


Fig. 20

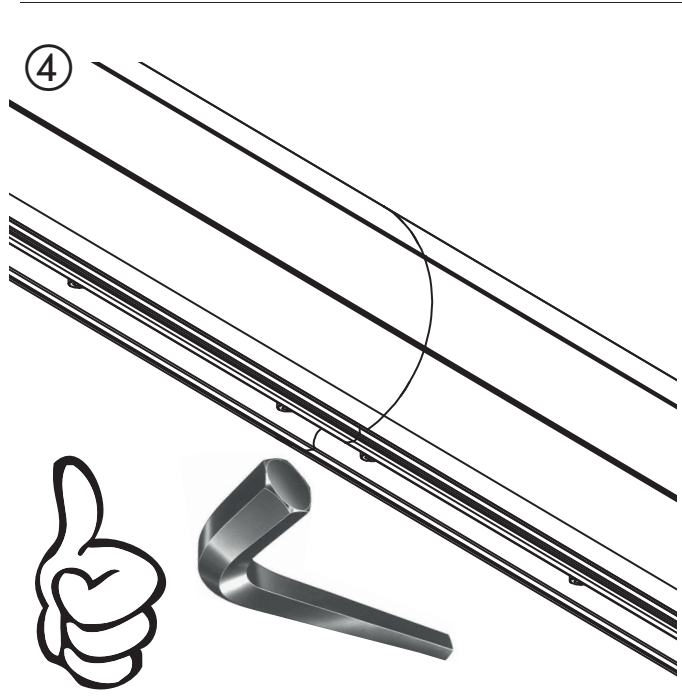
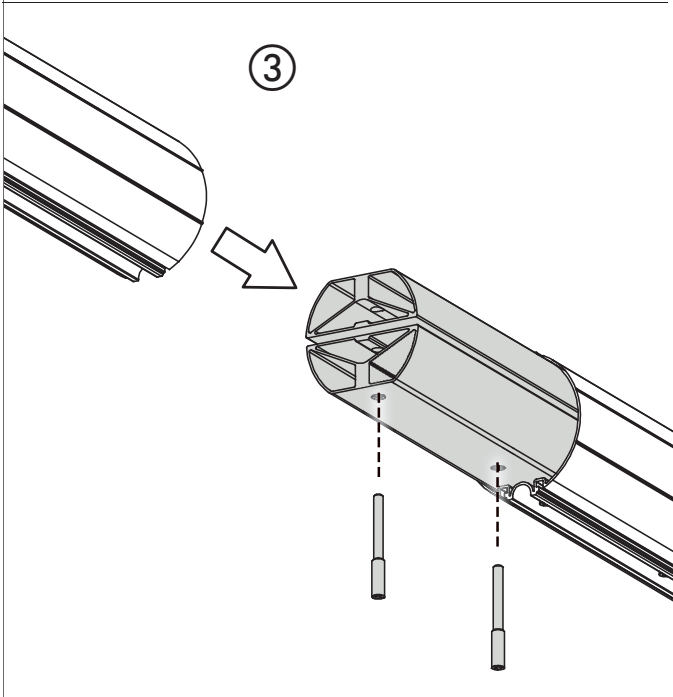
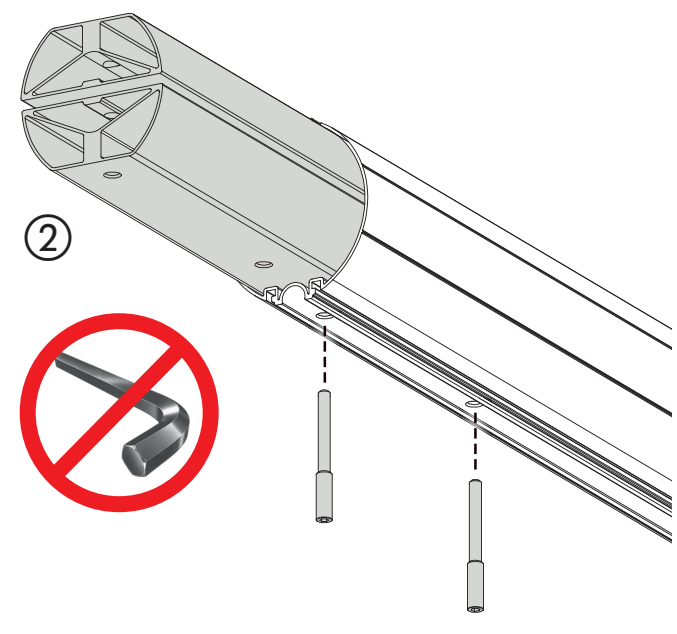
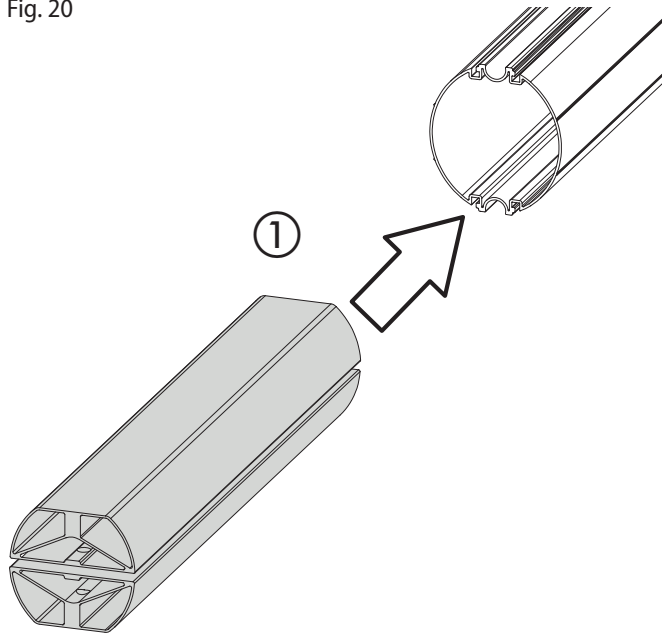




Fig. 21

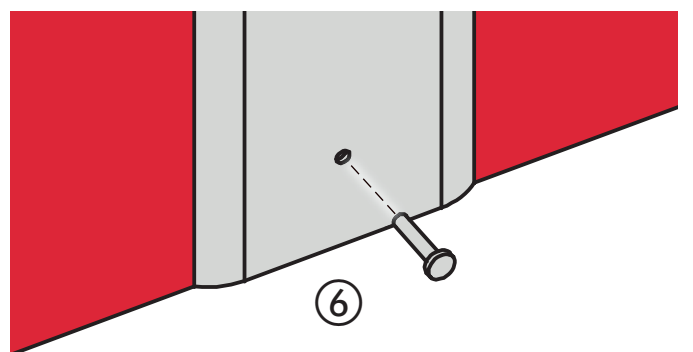
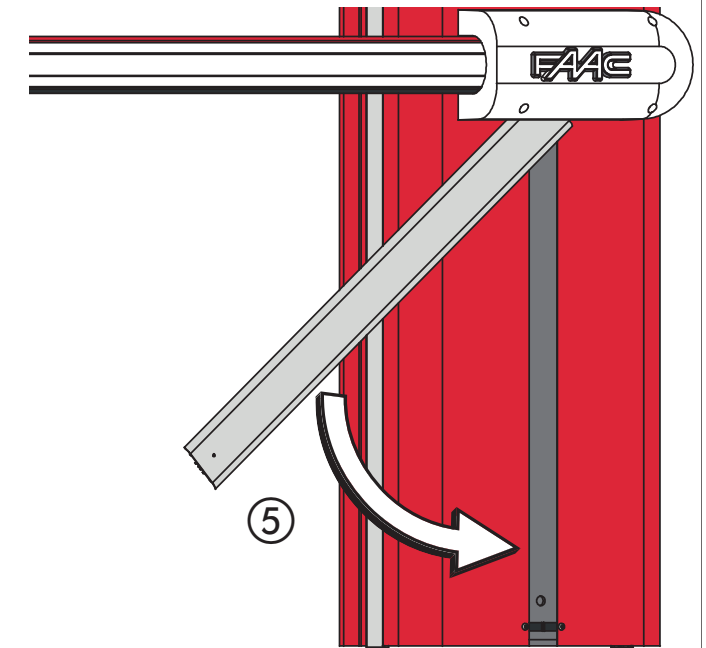
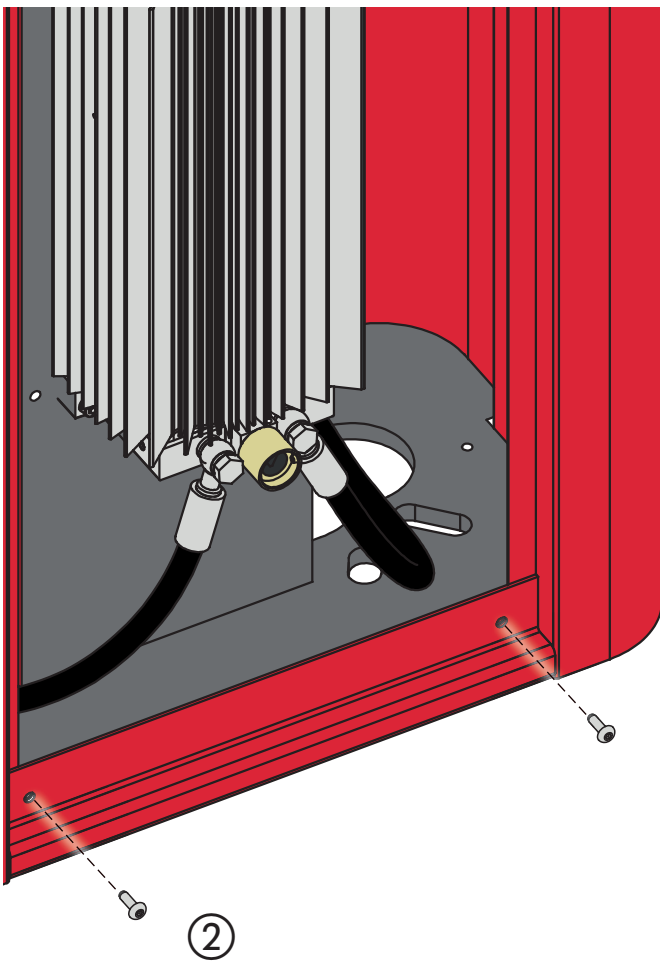
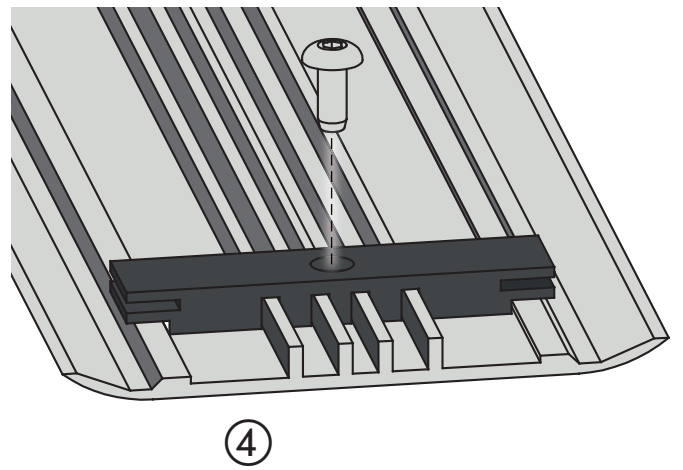
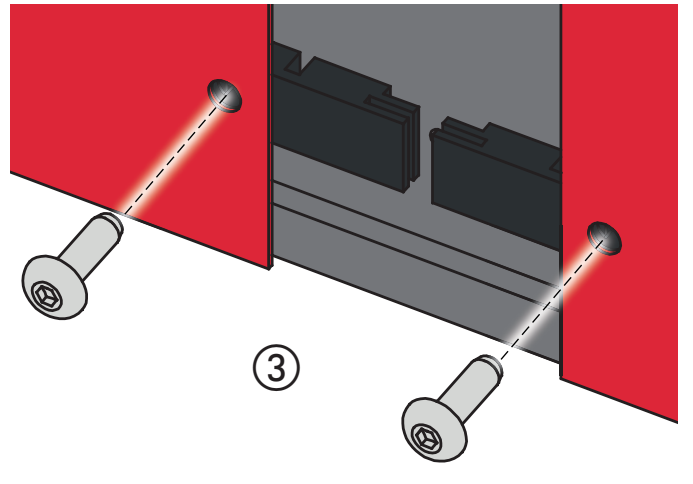
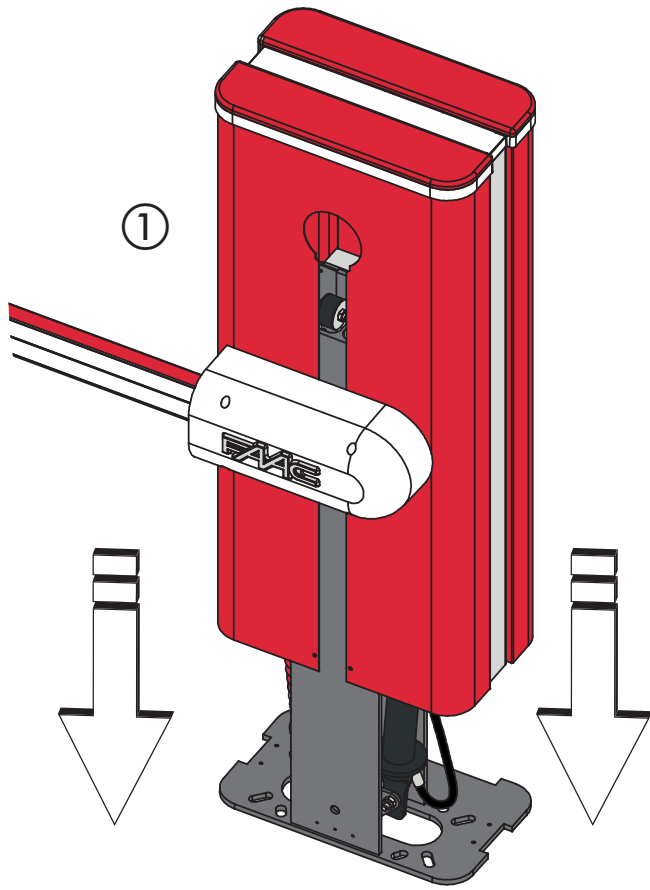


Fig. 22

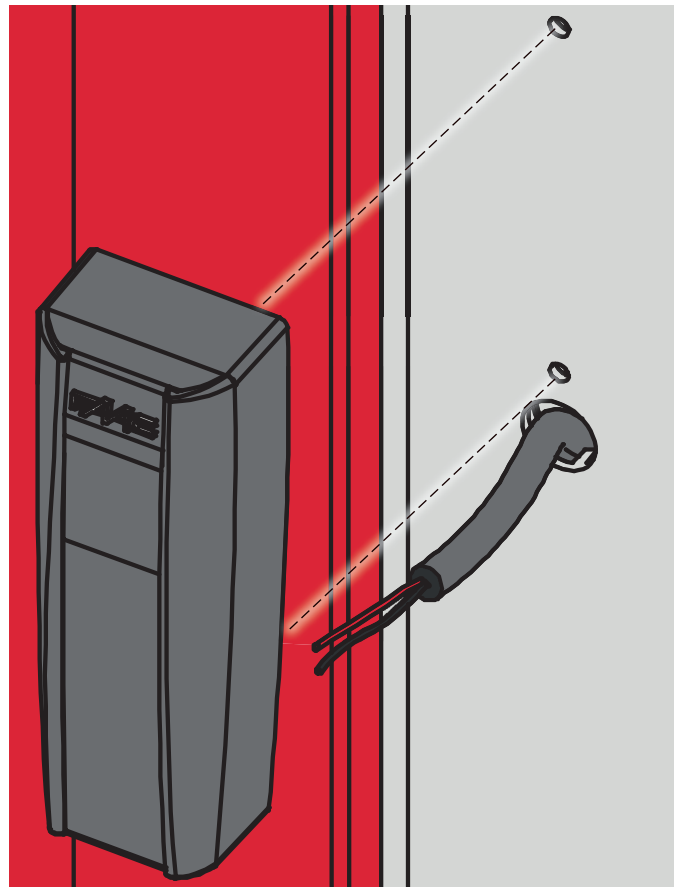
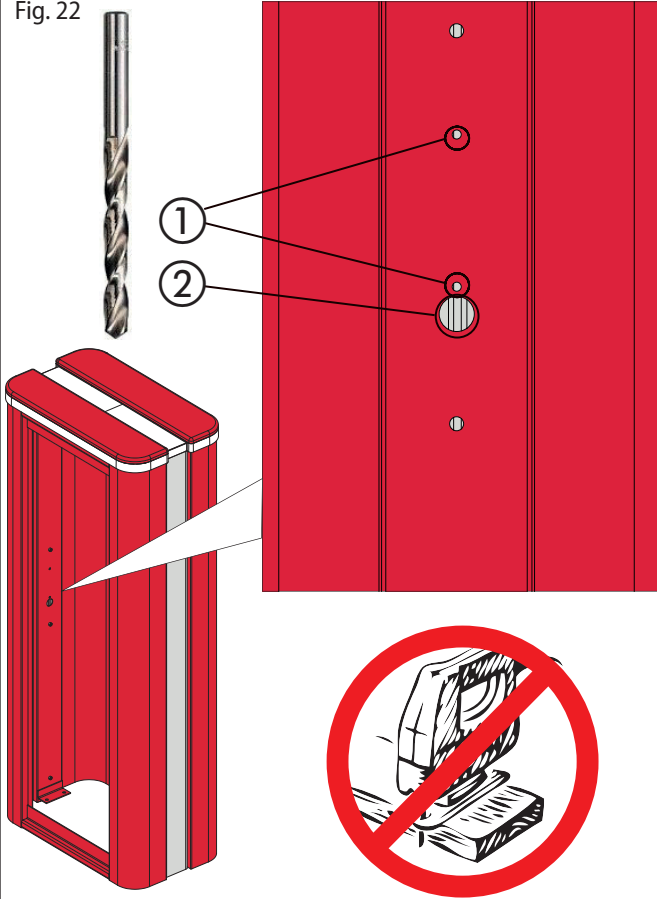


Fig. 23

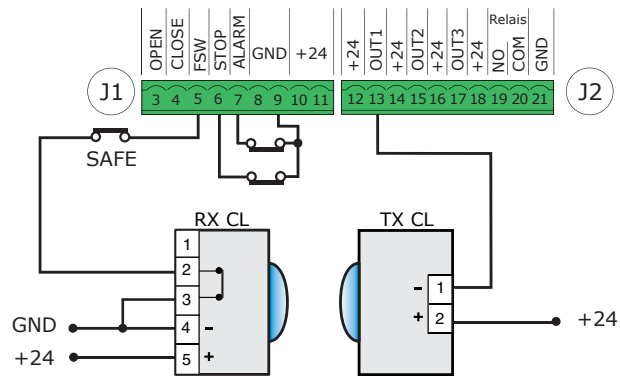


Fig. 25

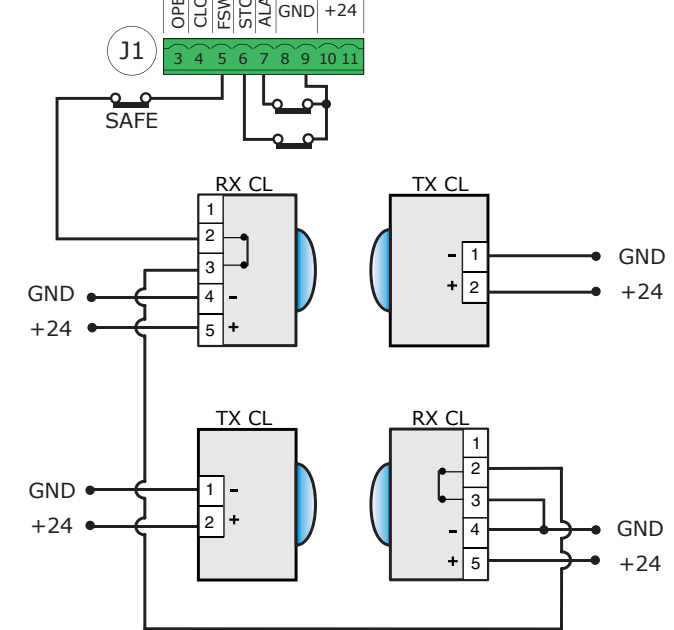


Fig. 24

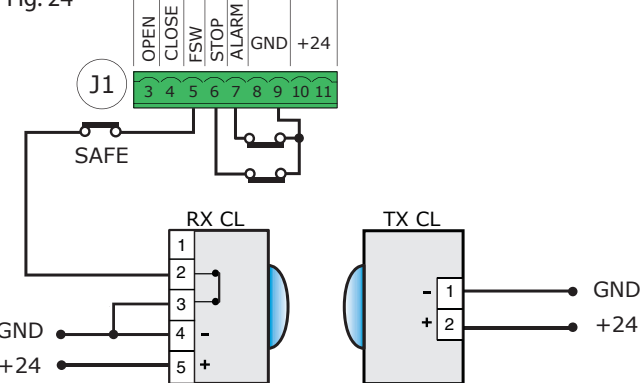


Fig. 26

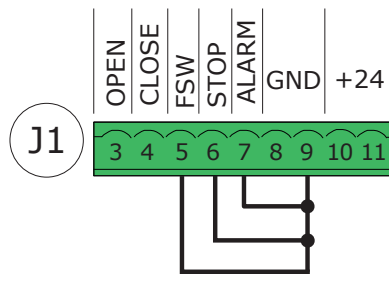


Fig. 27

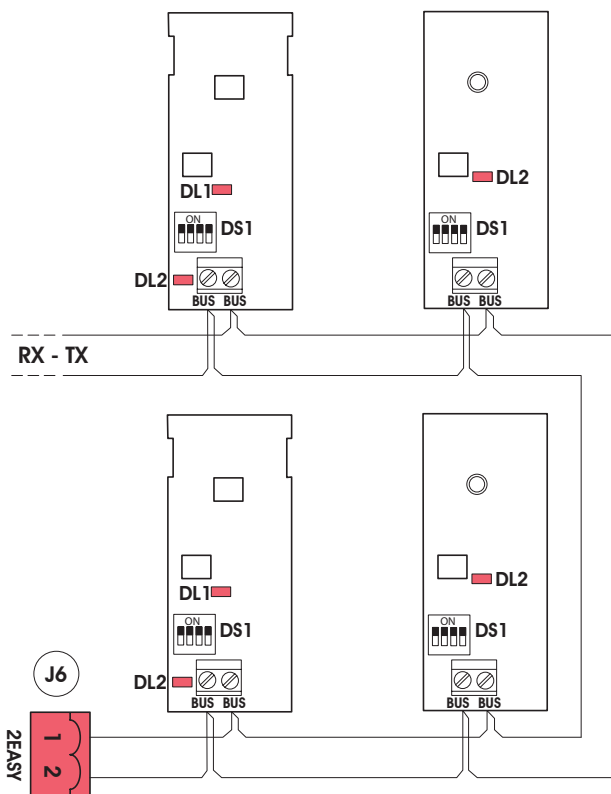


Fig. 28

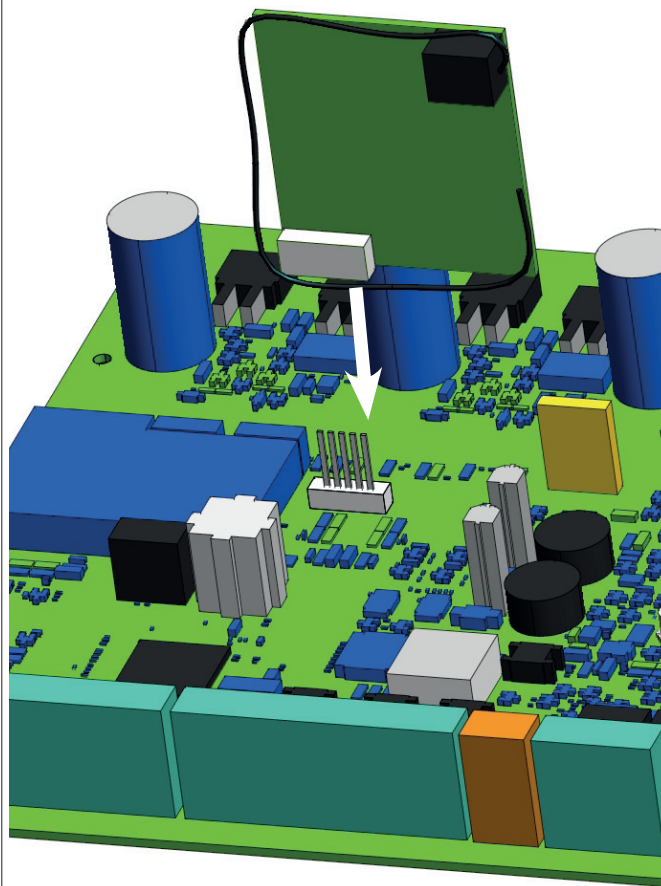


Fig. 29

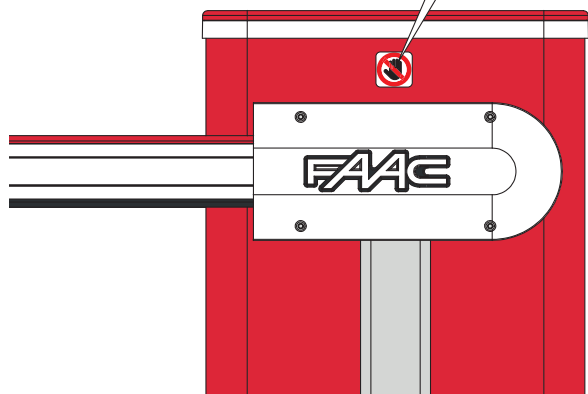


Fig. 30

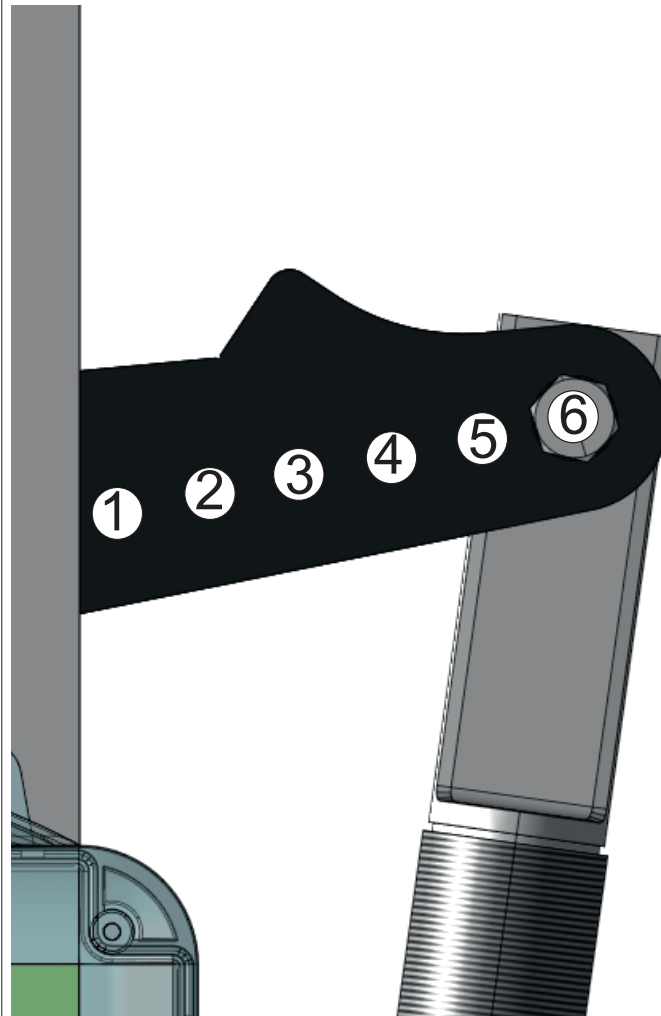


Fig. 31

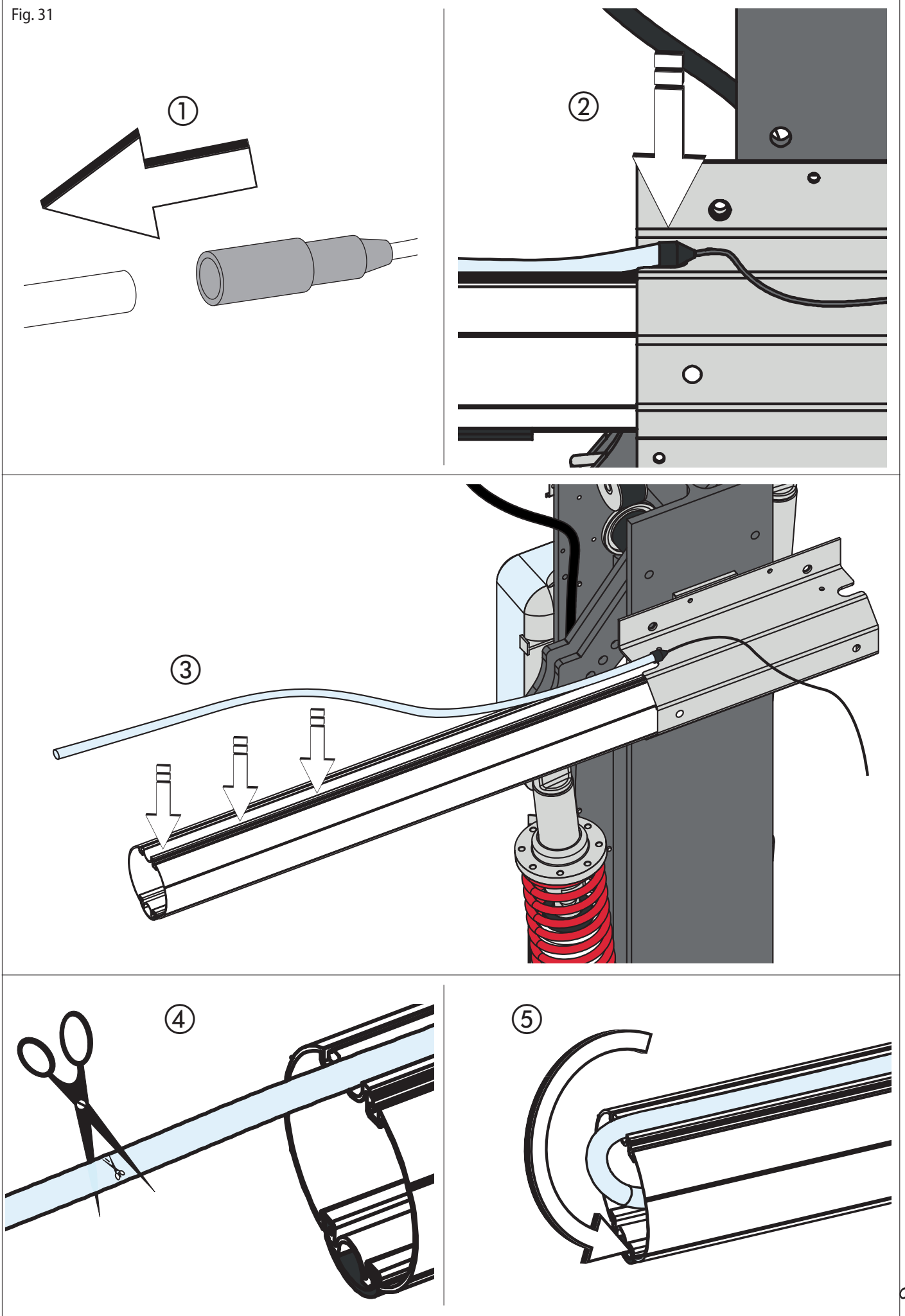
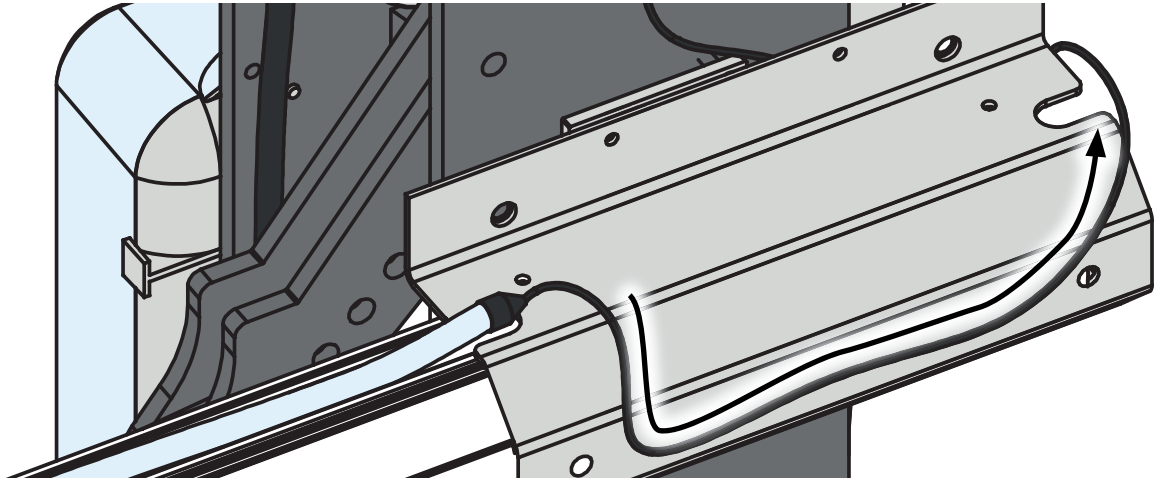
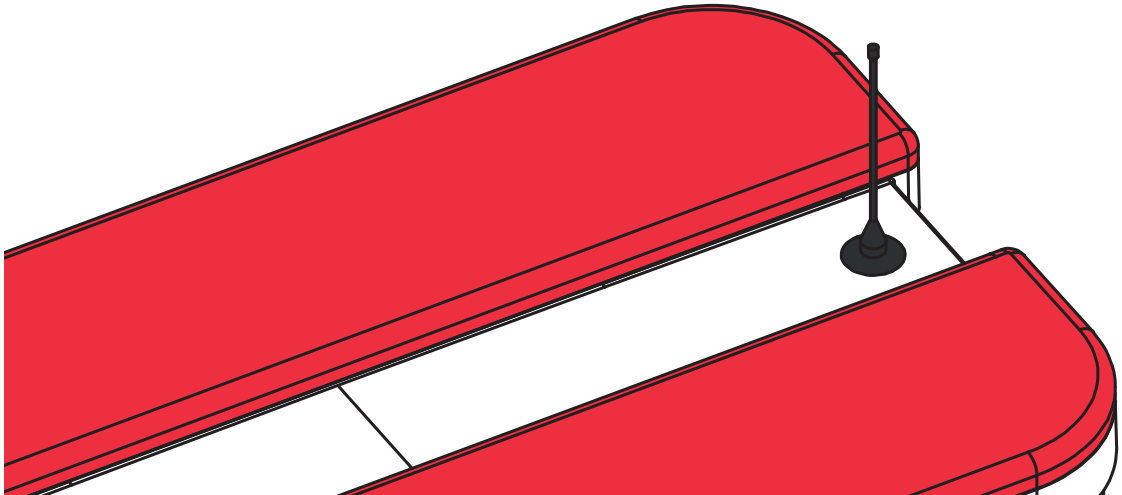
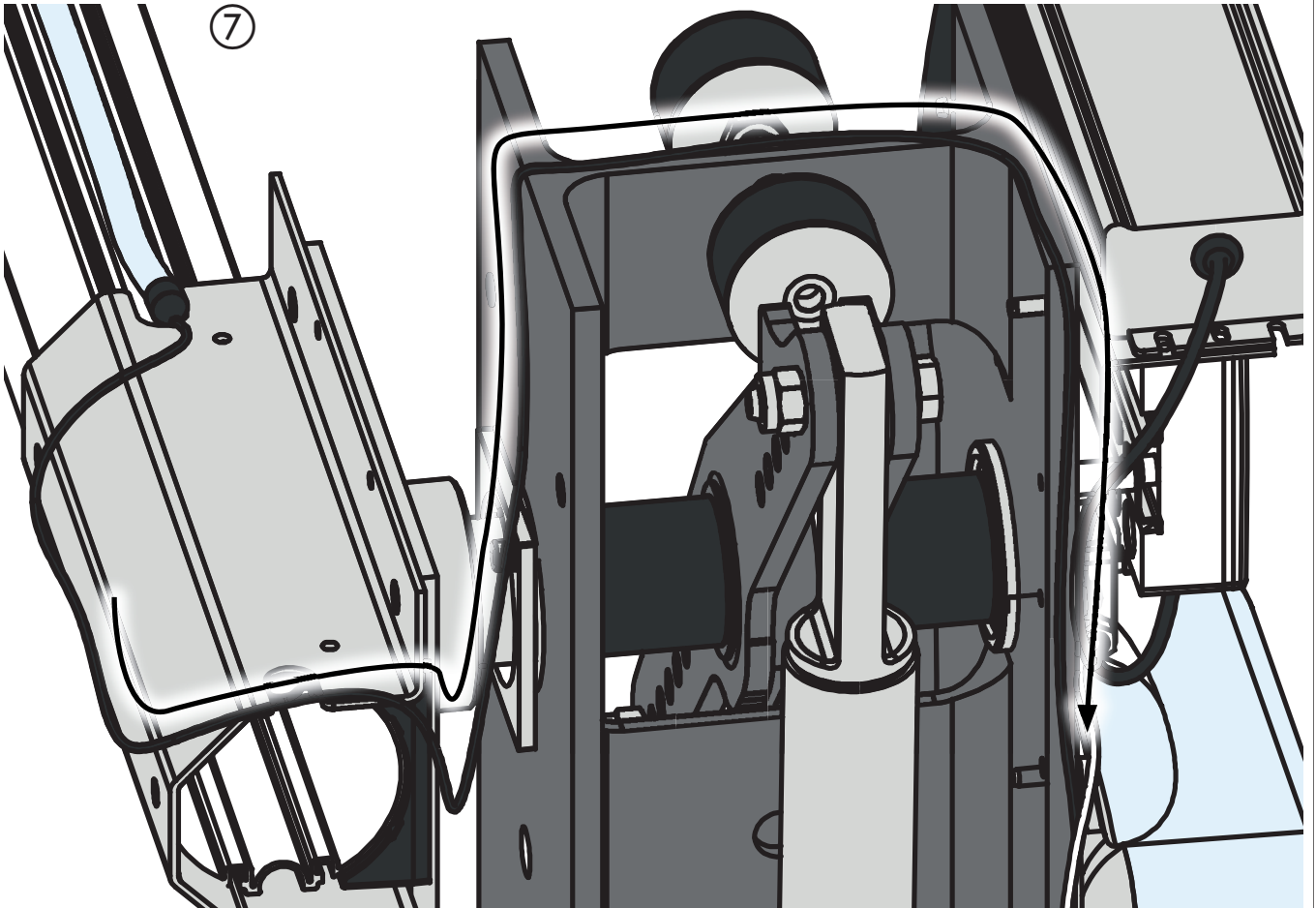


Fig. 32

6



7



# B680H SV

## ANVÄNDARGUIDE

### ANVÄNDARMANUAL AUTOMATIK B680H

#### 1. ANVISNINGAR

- 1) FAAC avsäger sig allt ansvar för användning som är felaktig eller som på något sätt strider mot den användning automatiken är avsedd för.
- 2) FAAC ansvarar inte för om god teknisk praxis inte följs vid konstruktion av de förslutningar som ska automatiseras, och inte heller för deformationer som kan uppstå under användning.
- 3) Automatiken har ett inneboende klämskydd som utgörs av en vridmomentskontroll.
- 4) FAAC avsäger sig allt ansvar för automatikens säkerhet och korrekta funktion om man i systemet använder komponenter som inte tillverkats av FAAC.
- 5) Vid underhållsarbete ska man uteslutande använda originalreservdelar från FAAC.
- 6) Automatikens komponenter får inte ändras på något som helst sätt.
- 7) Installatören ska förse användaren med all information gällande manuell användning av systemet i nödsituationer och till denne överlämna häftet med anvisningar som medföljer produkten.
- 8) Låt varken barn eller andra personer uppehålla sig i närheten av produkten medan den är i drift.
- 9) Förvara fjärrkontroller och alla andra impulsgivare på behörigt avstånd från barn, för att förhindra att automatiken aktiveras oavsiktligt.
- 10) Automatiken måste vara stilla innan man kör igenom.
- 11) Användaren ska avhålla sig från alla försök att reparera eller på annat sätt ingripa på produkten. Kontakta alltid behörig personal.
- 12) Underhåll: minst två gånger om året ska man göra en funktionskontroll på systemet. Kontrollera särskilt att säkerhetsanordningarna (inklusive styrningens tryckeffekt, i förekommande fall) och frikopplingsanordningarna fungerar som de ska.

#### 2. BESKRIVNING

Automatiken består av en vit bom i aluminium som är försedd med reflextejp, ljussignalering (tillval), skyddskåpa och ett bomhus i stål. Innanför kåpan finns styrningen i form av bomhuset, som är försett med en hydraulenhet och två hydraulcylindrar som roterar bommen med hjälp av en pendelarm. Bommen är avbalanserad hjälp av en balansfjäder som monterats på en av de båda hydraulcylindrarna. Även den elektroniska styrutrustningen är placerad på bomhuset, innanför ett skyddshölje.

Systemet är försett med ett justerbart elektroniskt klämskyddssystem, en anordning som säkerställer att bommen kan stoppas och blockeras i samtliga positioner samt med en manuell frikopplingsanordning som ska användas vid strömavbrott och felfunktion.

#### 3. MANUELL FUNKTION

Om man behöver aktivera trafikbommen manuellt på grund av ett strömavbrott eller felfunktion i automatiken måste man aktivera frikopplingsanordningen med hjälp av den medföljande nyckeln.

Den medföljande nyckeln kan vara trekantig (Fig. 18 ref. ①) eller kundanpassad (Fig. 18 ref. ② tillval).

- Sätt in nyckeln i låset och vrid om i **moturs riktning** tills det tar stopp, som i Fig. 18.
- Öppna och stäng bommen för hand.



**När bomröret är upplåst kan det hända att motorn aktiveras i cirka 3 sekunder. Detta är helt normalt och fastställs i parametern Hold Close / Hold Open.**

#### 4. ÅTERSTÄLLA NORMAL FUNKTION

I syfte att förhindra att en oavsiktlig impuls aktiverar trafikbommen under manövern ska man koppla bort strömmen till systemet innan man kopplar in låssystemet.

##### Trekantig nyckel (standard):

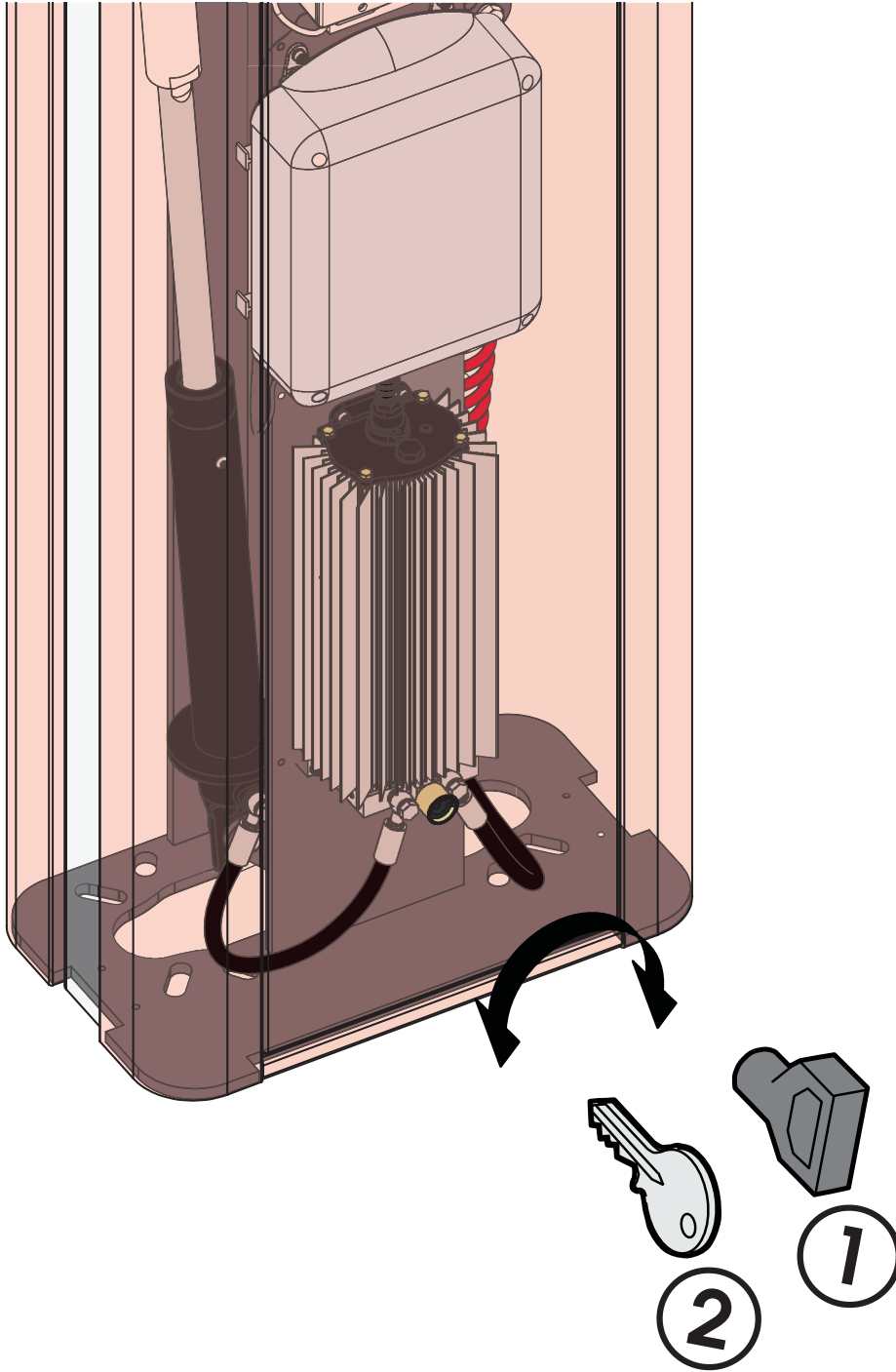
- vrid nyckeln i **medurs riktning** tills det tar stopp och dra ut den (Fig. 18 ref ①).

##### Kundanpassad nyckel (tillval):

- vrid nyckeln i **medurs riktning** tills det tar stopp och dra ut den (Fig. 18 ref. ②).



Fig. 18



# FAAC

FAAC S.p.A. Soc. Unipersonale  
Via Calari, 10 - 40069 Zola Predosa BOLOGNA - ITALY  
Tel. +39 051 61724 - Fax +39 051 09 57 820  
[www.faac.it](http://www.faac.it) - [www.faacgroup.com](http://www.faacgroup.com)

