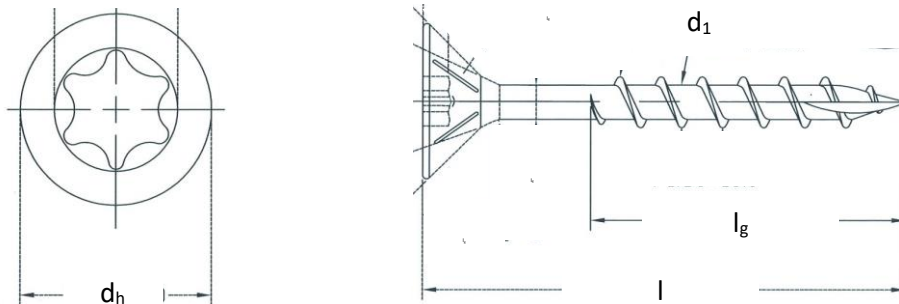


Användningsområde: Avsedd för träkonstruktioner i inomhusmiljö.

Tillverkare: Nils Ahlgren AB, Rörvägen 16, 136 50 Jordbro, Tfn: +46 8-500 125 80

Hemsida: www.nilsahlgren.se



Material: C-1022

Ytbeläggning: Elförzinkad med korrosivitetklass C1.

Dimensioner:

Beteckning	Nominell diameter d (mm)	Innerdiameter gängad del d ₁ (mm)	Totallängd l (mm)	Gängningslängd l _g (mm)	Huvuddiameter d _h (mm)
Träskruv TFT Efz 3x16-30 mm	3	1,7	16	Full	5,8
			20		
			25	15	
			30	18	
Träskruv TFT Efz 3,5x16-50 mm	3,5	1,95	16	Full	6,8
			20		
			25	15	
			30	18	
			35	21	
			40	24	
Träskruv TFT Efz 4x16-70 mm	4	2,26	16	Full	7,8
			20		
			25	15	
			30	18	
			35	21	
			40	24	
			50	30	
			60	36	
			70	42	

Beteckning	Nominell diameter d (mm)	Innerdiameter gängad del d ₁ (mm)	Totallängd l (mm)	Gängnings- längd l _g (mm)	Huvud- diameter d _h (mm)
Träskruv TFT Efz 4,5-25-70 mm	4,5	2,46	25	15	8,8
			30	18	
			35	21	
			40	24	
			50	30	
			60	36	
			70	42	
Träskruv TFT Efz 5x20-120 mm	5	3,2	20	Full	9,45
			25	15	
			30	18	
			35	21	
			40	24	
			50	30	
			60	36	
			70	42	
			80	42	
			90	45	
			100	50	
			120	65	
			Träskruv TFT Efz 6x40-160 mm	6	
50	30				
60	36				
70	42				
80					
90	45				
100	50				
120	65				
140					
150					
160					

Karaktäristisk lasthållfasthet:

Beteckning	Flytmoment $M_{y,k}$ (Nmm)		Utdragshållfasthet $F_{ak,k}$ (N/mm ²)		Genomdragnings- hållfasthet $f_{head,k}$ (N/mm ²)	Dragbärförmåga $F_{tens,k}$ (kN)	Indrivnings- moment $F_{tor,k}/R_{tor,k}$
			Tvärs fibrer	Parallellt fibrer			
-					-	-	-
Träskruv TFT Efz 3 mm	1 777		18,41	11,09	25,63	3,45	3,49
Träskruv TFT Efz 3,5 mm	1 965		17,40	11,92	24,87	4,29	2,41
Träskruv TFT Efz 4 mm	2 860		16,13	11,77	28,45	5,45	3,81
Träskruv TFT Efz 4,5 mm	4 802		17,36	11,88	26,34	6,94	3,24
	Gängad del	Slät del					
Träskruv TFT Efz 5 mm	7 373	12 773	16,31	10,92	22,57	10,11	3,89
Träskruv TFT Efz 6 mm	13 462	22 322	14,91	10,82	21,26	13,69	3,61
Karaktäristisk virkesdensitet ρ_k (Kg/m ³)	-		350		350	-	450
Beständighet	Elförzinkad, C1 (Service klass 1 enligt EN 1995-1-1)						

Produktidentifikation:

Följande artiklar som säljs under varumärket Nils Ahlgren täcks av denna prestandadeklaration:

Artikelnummer	GS1/EAN	Beteckning
329408	7340191714007	Träskruv TFT Efz 3x16mm
329409	7340191711754	Träskruv TFT Efz 3x20mm
329410	7340191711785	Träskruv TFT Efz 3x25mm
329411	7340191711815	Träskruv TFT Efz 3x30mm
329414	7340191714038	Träskruv TFT Efz 3,5x16mm
329415	7340191711846	Träskruv TFT Efz 3,5x20mm
329416	7340191714069	Träskruv TFT Efz 3,5x25mm
329417	7340191714090	Träskruv TFT Efz 3,5x30mm
329418	7340191714120	Träskruv TFT Efz 3,5x35mm
329419	7340191711877	Träskruv TFT Efz 3,5x40mm
329420	7340191714151	Träskruv TFT Efz 3,5x50mm
329424	7340191714182	Träskruv TFT Efz 4x16mm
329425	7340191714212	Träskruv TFT Efz 4x20mm
329426	7340191711907	Träskruv TFT Efz 4x25mm
329427	7340191711938	Träskruv TFT Efz 4x30mm
329428	7340191714243	Träskruv TFT Efz 4x35mm
329429	7340191710757	Träskruv TFT Efz 4x40mm
329431	7340191710764	Träskruv TFT Efz 4x50mm
329433	7340191711969	Träskruv TFT Efz 4x60mm
329434	7340191711990	Träskruv TFT Efz 4x70mm
329439	7340191714274	Träskruv TFT Efz 4,5x25mm
329440	7340191714304	Träskruv TFT Efz 4,5x30mm
329441	7340191715295	Träskruv TFT Efz 4,5x35mm
329442	7340191712027	Träskruv TFT Efz 4,5x40mm
329444	7340191712058	Träskruv TFT Efz 4,5x50mm
329446	7340191712089	Träskruv TFT Efz 4,5x60mm
329447	7340191710771	Träskruv TFT Efz 4,5x70mm
329452	7340191714335	Träskruv TFT Efz 5x20mm
329453	7340191714366	Träskruv TFT Efz 5x25mm
329454	7340191714397	Träskruv TFT Efz 5x30mm
329456	7340191712119	Träskruv TFT Efz 5x40mm
329458	7340191712140	Träskruv TFT Efz 5x50mm
329460	7340191710788	Träskruv TFT Efz 5x60mm
329461	7340191710795	Träskruv TFT Efz 5x70mm
329820	7340191726567	Träskruv TFT Efz 5x70mm
329462	7340191710801	Träskruv TFT Efz 5x80mm
329821	7340191726581	Träskruv TFT Efz 5x80mm
329463	7340191710818	Träskruv TFT Efz 5x90mm
329822	7340191726604	Träskruv TFT Efz 5x90mm
329464	7340191710825	Träskruv TFT Efz 5x100mm
329823	7340191726628	Träskruv TFT Efz 5x100mm
329465	7340191712171	Träskruv TFT Efz 5x120mm
329467	7340191714427	Träskruv TFT Efz 6x40mm
329468	7340191714458	Träskruv TFT Efz 6x50mm

Artikelnummer	GS1/EAN	Beteckning
329469	7340191712201	Träskruv TFT Efz 6x60mm
329470	7340191712232	Träskruv TFT Efz 6x70mm
329471	7340191712263	Träskruv TFT Efz 6x80mm
329824	7340191726642	Träskruv TFT Efz 6x80mm
329472	7340191712294	Träskruv TFT Efz 6x90mm
329825	7340191726666	Träskruv TFT Efz 6x90mm
329473	7340191712324	Träskruv TFT Efz 6x100mm
329826	7340191726680	Träskruv TFT Efz 6x100mm
329474	7340191712355	Träskruv TFT Efz 6x120mm
329827	7340191726703	Träskruv TFT Efz 6x120mm
329477	7340191712386	Träskruv TFT Efz 6x140mm
329476	7340191714519	Träskruv TFT Efz 6x150mm
329478	7340191714540	Träskruv TFT Efz 6x160mm

Tillverkaren deklarerar för:

Träskruv TFT Efz 3x16 mm till 6x160 mm.

Produkt i enlighet med standard: EN 14592:2008 + A1:2012 "Träkonstruktioner- Dymlingsformade förbindare av stål".

1. Initial typprovning utfördes för att bekräfta väsentliga karakteristiska värden enligt tabell ZA.1 i EN 14592. Deklarerad information åtföljs av CE märket på varje förpackning och i detta tekniska dokument.
2. Initial typprovning är utförd av Strojírenský Zkušební Ústav. Rapportbeteckningar CPR-J-00122-20 (3 mm), CPR-J-00123-20 (3,5 mm), CPR-J-00206 (4 mm), CPR-J-00207 (4,5 mm), CPR-J-00204 (5 mm) och CPR-J-00205 (6 mm).
3. Dessa produkter uppfyller kraven i bilaga ZA i EN 14592:2008 + A1:2012.
4. En löpande produktionskontroll (FPC) är uppförd och i enlighet med kraven i EN 14592:2008 + A1:2012.

Ytbeläggning: Elförzinkning

Metoden för att intyga överensstämmelsen till fästelement för träkonstruktioner är 3.

Denna deklaration gäller till dess att någon ändring hos produkten, råmaterialet eller produktionsprocessen utförs, vilket markant ändrar de karakteristiska värden som är angivna.

Jordbro 2020-03-18



.....
Kvalitetschef, Helena Johansson