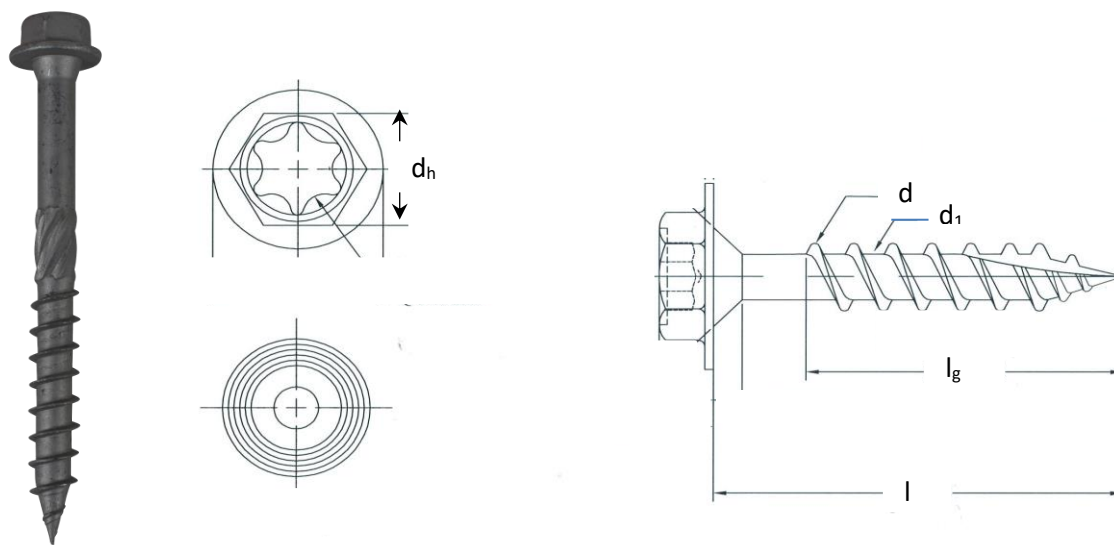


**Användningsområde:** Avsedd för träkonstruktioner i utomhusmiljö där en kraftig skruv med stor skalle behövs. Skruven har flänsbricka och skärspets för att förhindra sprickbildning och lättare gå in i materialet utan att förborra.

**Tillverkare:** Nils Ahlgren AB, Rörvägen 16, 136 50 Jordbro, Tfn: +46 8-500 125 80

Hemsida: [www.nilsahlgren.se](http://www.nilsahlgren.se)



**Material:** C-1022, Sexkantsskalle 8-13mm och även Torx.

**Ytbeläggning:** Ytbehandlad med NA coating med korrossionsklass C4.

**Dimensioner:**

Beteckning	Nominell diameter d (mm)	Innerdiameter gängad del d <sub>1</sub> (mm)	Totallängd l (mm)	Gängningslängd l <sub>g</sub> (mm)	Huvuddiameter d <sub>h</sub> (mm)
Träskruv T-sexa C4 6x40mm	6	4	40	29	8
Träskruv T-sexa C4 6x50mm			50	39	
Träskruv T-sexa C4 6x65mm			65	40	
Träskruv T-sexa C4 6x75mm					
Träskruv T-sexa C4 6,0x100mm			100	60	
Träskruv T-sexa C4 8x40mm	8	5	40	28,65	10
Träskruv T-sexa C4 8x50mm			50	38,65	
Träskruv T-sexa C4 8x65mm			65	40	
Träskruv T-sexa C4 8x75mm			75	40	
Träskruv T-sexa C4 8x90mm			90	50	
Träskruv T-sexa C4 8x100mm			100	60	
Träskruv T-sexa C4 8x120mm			120	70	
Träskruv T-sexa C4 8x140mm			140		
Träskruv T-sexa C4 10x40mm			10	6,20	
Träskruv T-sexa C4 10x50mm	50	38,25			
Träskruv T-sexa C4 10x65mm	65	40			
Träskruv T-sexa C4 10x75mm	75	40			
Träskruv T-sexa C4 10x90mm	90	50			
Träskruv T-sexa C4 10x100mm	100	60			
Träskruv T-sexa C4 10x120mm	120	70			
Träskruv T-sexa C4 10x140mm	140				
Träskruv T-sexa C4 10x160mm	160				
Träskruv T-sexa C4 10x180mm	180				
Träskruv T-sexa C4 10x200mm	200				

**Karaktäristisk lasthållfasthet:**

Beteckning	Flytmoment $M_{y,k}$ (Nmm)	Utdragshållfasthet $F_{ax,k}$ (N/mm <sup>2</sup> )		Genomdragnings- hållfasthet $f_{head,k}$ (N/mm <sup>2</sup> )	Dragbärförmåga $F_{tens,k}$ (kN)	Indrivnings- moment $F_{tor,k}/R_{tor,k}$
		Tvärs fibrer	Parallellt fibrer			
-				-	-	-
Träskruv T- sexa M6	12037	13,62	9,88	32,66	12,41	5,30
Träskruv T- sexa M8	25777	13,04	9,63	30,08	20,48	5,34
Träskruv T- sexa M10	44346	13,26	9,54	26,63	26,76	3,18
Karaktäristisk virkesdensitet $\rho_k$ (Kg/m <sup>3</sup> )	-	350		350	-	450
Beständighet	Ytbehandlad med NA coating, C4 (Service klass 3 enligt EN 1995-1-1)					

**Produktidentifikation:**

Följande artiklar som säljs under varumärket T-Bite täcks av denna prestandadeklaration:

Artikelnummer	GS1/EAN	Beteckning
326816	7340191708587	Träskruv T-sexa C4 8x40 mm
326817	7350095755822	Träskruv T-sexa C4 8x50 mm
326819	7350095755853	Träskruv T-sexa C4 8x65 mm
326821	7350095755884	Träskruv T-sexa C4 8x75 mm
326822	7340191708617	Träskruv T-sexa C4 8x90 mm
326823	7350095755914	Träskruv T-sexa C4 8x100 mm
326824	7350095755945	Träskruv T-sexa C4 8x120 mm
326829	7340191708648	Träskruv T-sexa C4 10x40 mm
326830	7350095755976	Träskruv T-sexa C4 10x50 mm
326832	7350095756003	Träskruv T-sexa C4 10x65 mm
326834	7350095756034	Träskruv T-sexa C4 10x75 mm
326835	7340191708679	Träskruv T-sexa C4 10x90 mm
326836	7350095756065	Träskruv T-sexa C4 10x100 mm
326837	7350095756096	Träskruv T-sexa C4 10x120 mm
490000	7340191717138	Träskruv T-sexa C4 6x40 mm
490005	7340191717169	Träskruv T-sexa C4 8x40 mm
490006	7340191717190	Träskruv T-sexa C4 8x50 mm
490007	7340191717220	Träskruv T-sexa C4 8x65 mm
490008	7340191717251	Träskruv T-sexa C4 8x75 mm
490009	7340191717282	Träskruv T-sexa C4 8x90 mm
490013	7340191717312	Träskruv T-sexa C4 10x40 mm
490015	7340191717343	Träskruv T-sexa C4 10x65 mm
490016	7340191717374	Träskruv T-sexa C4 10x75 mm
490017	7340191717404	Träskruv T-sexa C4 10x90 mm
490018	7340191717435	Träskruv T-sexa C4 10x100 mm
490020	7340191717466	Träskruv T-sexa C4 10x140 mm
490021	7340191717497	Träskruv T-sexa C4 10x160 mm
490022	7340191717640	Träskruv T-sexa C4 10x180 mm
490023	7340191717671	Träskruv T-sexa C4 10x200 mm
490025	7340191717701	Träskruv T-sexa C4 6x75 mm
490026	7340191717527	Träskruv T-sexa C4 8x100 mm
490027	7340191717558	Träskruv T-sexa C4 10x50 mm
490028	7340191717589	Träskruv T-sexa C4 10x120 mm
490030	7340191717732	Träskruv T-sexa C4 6x50 mm
490031	7340191717619	Träskruv T-sexa C4 6x65 mm
490032	7340191717763	Träskruv T-sexa C4 6x100 mm
490041	7340191717794	Träskruv T-sexa C4 8x120 mm
490042	7340191717824	Träskruv T-sexa C4 8x140 mm

**Tillverkaren deklarerar för:**

Träskruv T-sexa C4, 6,0 x 40-100 mm, 8,0 x 40-140 mm samt 10,0 x 40-200 mm.

Produkt i enlighet med standard: EN 14592:2008 + A1:2012 "Träkonstruktioner- Dymlingsformade förbindare av stål".

1. Initial typprovning utfördes för att bekräfta väsentliga karakteristiska värden enligt tabell ZA.1 i EN 14592. Deklarerad information åtföljs av CE märket på varje förpackning och i detta tekniska dokument.
2. Initial typprovning är utförd av Strojírenský Zkušební Ústav. Rapportbeteckningar CPR-J-01016-19 (M6), CPR-J-01017-19 (M8) och CPR-J-01018-19 (M10).
3. Dessa produkter uppfyller kraven i bilaga ZA i EN 14592:2008 + A1:2012.
4. En löpande produktionskontroll (FPC) är uppförd och i enlighet med kraven i EN 14592:2008 + A1:2012.

**Ytbeläggning:** Ytbehandlad med NA coating med korrosionsklass C4

Metoden för att intyga överensstämmelsen till fästelement för träkonstruktioner är 3.

Denna deklaration gäller till dess att någon ändring hos produkten, råmaterialet eller produktionsprocessen utförs, vilket markant ändrar de karakteristiska värden som är angivna.

*Jordbro 2021-03-19*



.....  
Kvalitetschef, Helena Johansson